



# FICHERO TÉCNICO

ALTIRAIL



DELTAPLUS



Distribuido por

## Sistema de raíles horizontales

### ALTIRAIL

#### VENTAJAS DEL PRODUCTO

El sistema de raíles horizontales Altirail es una solución de protección personal contra caídas diseñada para asegurar instalaciones altas, en la parte inferior o donde la corriente de aire es incompatible con un sistema de cables.

#### Versatilidad

Numerosos usos posibles (suspendido, a distancia, de pie, frontal, aéreo, etc.)  
Puede instalarse en todo tipo de estructuras y tejados

#### Seguridad

Altura de caída reducida gracias a la rigidez del sistema

#### Diseño

Acabados meticulosos y varias opciones de anodizado disponibles

#### Durabilidad

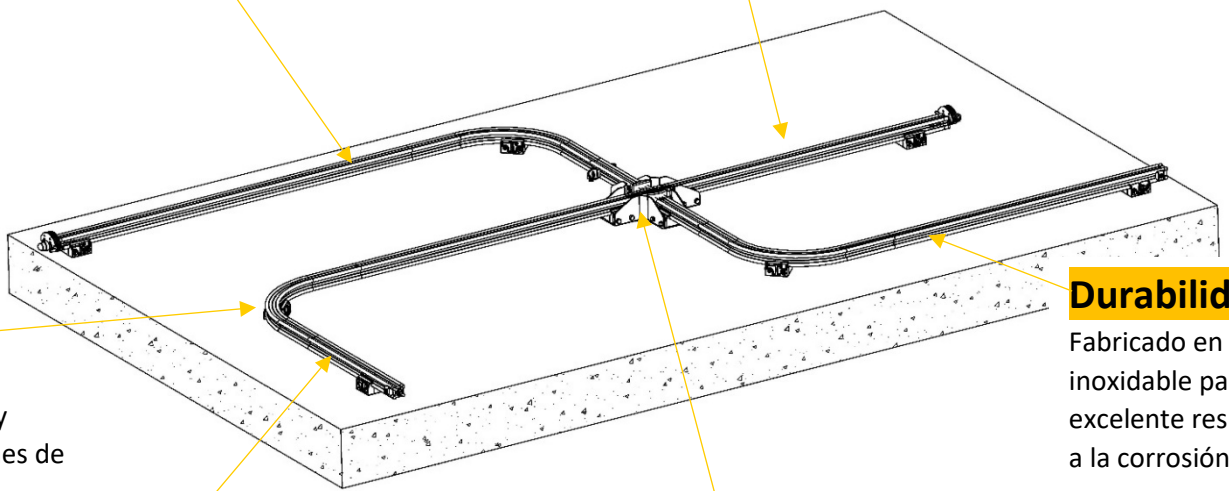
Fabricado en acero inoxidable para una excelente resistencia a la corrosión

#### Facilidad de uso

Excelente flujo de tráfico gracias a sus carros móviles

#### Modular

Posibilidad de infinitos recorridos gracias al interruptor que garantiza la continuidad del movimiento sin calarse





Distribuido por

## Sistema de raíles horizontales

### ALTIRAIL

#### PRESENTACIÓN

La solución ALTIRAIL es una forma única de asegurar de forma continua todo tipo de estructuras horizontales.

#### ESPECIFICACIONES TÉCNICAS

- Material del raíl: aluminio 6060 T5
- Materiales del carro: cuerpo de aleación de aluminio, amortiguador integrado y mosquetón
- Carro RCBC: puede utilizarse en estructuras inclinadas de 0 a 180°.

Un simple tirón hacia abajo bloquea automáticamente el carro en su posición.

#### CUMPLIMIENTO

- EN 795 D : 2012
- DIN CEN/TS 16415 :2017



- **Certificado de conformidad expedido por:**  
DEKRA Testing and Certification GmbH
- **Seguimiento de la fabricación por:**  
APAVE SUDEUROPE SAS (n°0082)  
CS60193 – 13322 MARSEILLE CEDEX 16 – Francia
- Descargue la declaración de conformidad del WVRBC mediante este código QR

#### RECORDATORIO DE NORMAS

La protección individual contra las caídas de altura sólo puede considerarse en caso de imposibilidad técnica de protección colectiva (Código del Trabajo R4323-61).

Los equipos de protección individual también pueden utilizarse como complemento de la protección colectiva. El uso de este tipo de protección impone limitaciones organizativas, en particular:

- definir, instalar y elegir el tipo de equipo (línea de vida, punto de anclaje, etc.),
- trabajar con al menos dos personas,
- definición de un plan de respuesta de emergencia,
- instrucciones de instalación y uso,
- información y formación del personal,
- inspecciones periódicas,
- condiciones meteorológicas.

#### A modo de recordatorio, extracto de la recomendación R430 - INRS/CNAMTS :

Para los edificios que vayan a construirse de cualquier tipo, deben preverse en la fase de diseño disposiciones técnicas que faciliten la prevención de caídas de altura durante los trabajos posteriores en el edificio.

Por lo tanto, no puede aceptarse la causa de imposibilidad técnica, ya que ahora corresponde al titular del proyecto modificar su proyecto de modo que no quede ninguna situación que no pueda resolverse adecuadamente, al menos, mediante la aplicación de la protección colectiva.





Distribuido por



## TRANSLATION

# (1) Type Examination Certificate

(2) No. of the Type Examination Certificate: **ZP/B240/19**

(3) Product: **Anchor device type D**  
Type: **Altirail**

(4) Manufacturer: **Vertic SAS**

(5) Address: **691 Chemin des Fontaines, 38190 Bernin, France**

(6) The design of this product and any acceptable variation thereto are specified in the schedule to this Type Examination Certificate.

(7) The certification body of DEKRA Testing and Certification GmbH certifies that this product complies with the fundamental requirements of the standard listed under item 8 below. The examination and test results are set out in the report PB 19-305.

(8) The requirements of the standard are assured by compliance with

**DIN EN 795:2012**

**DIN CEN/ TS 16415:2017**

(9) This Type Examination Certificate relates only to the design, examination and tests of the specified product in accordance to the standard list. Further requirements of the Directive apply to the manufacturing process and supply of this personal protective equipment. These are not covered by this certificate.

(10) This Type Test Certificate is valid until 2024-11-17.

DEKRA Testing and Certification GmbH  
Bochum, 2019-11-18

signed: Kilisch  
Managing director

We confirm the correctness of the translation from the German original.  
In the case of arbitration only the German wording shall be valid and binding.

  
Managing director

Page 1 of 4 of ZP/B240/19

This certificate may only be published in its entirety and without any change.  
DEKRA Testing and Certification GmbH, Handwerksstr. 15, 70565 Stuttgart, Germany  
Certification Body: Dinnendahlstraße 9, 44809 Bochum, Germany  
Phone +49 234 3696-400, Fax +49 234 3696-401, DTC-Certification-Body@dekra.com





Distribuido por



## TRANSLATION

- (11) Appendix to
- (12) **Type Examination Certificate**  
**ZP/B240/19**
- (13) **13.1 Subject and Type**  
Anchor device type D  
Type: Altirail

### 13.2 Description

The anchor device, type: Altirail (figure 1) serves the temporary protection of persons against falls from a height. An extruded aluminium profile, type: R.RAIL3 (figure 2) is used as rigid anchor line, on which the mobile anchor point is running. The user can attach his personal fall protection equipment to that mobile anchor point. The mobile anchor point is available in three different versions, type: R.CF2 (figure 4), type: R.CF3 (figure 5) and type: R.CB2 (figure 6).

The rigid anchor line is attached to the roof, wall or ceiling of the building with suitable end and intermediate brackets, type: R.SUP (figure 3). The maximum field length, i.e. the distance between two brackets, is 4 m. In lateral application, not more than two persons are permitted per 4 m anchor line. For overhead application or when fastened on a roof, up to 4 persons are permitted per 4 m anchor line.

The projection, i.e., the distance from the rail end to the last bracket, must not exceed 200 mm.

The ends of the rigid anchor line are secured against accidental overrunning by firmly bolted end stops. There are two different types of end stops: type: R.EXTF (figure 7) and type: R.BE (figure 8); this one can be opened for installing a mobile anchor point on the rigid anchor line. To install a mobile anchor point on any section of the rigid anchor line, a folding element, type: R.RO (figure 9) can be integrated in the rigid anchor line where needed. Two rigid anchor lines are connected by suitable fastening elements and a connector, type: R.ECL (figure 10).

To move around building corners, the inner curve shown in Figure 11 or the outer curve in figure 12 can be installed. Switches type: R.AIG3D (figure 13) or type: R.AIG4D (figure 14) can be installed where three or four rigid anchor line sections meet.



Figure 1: Application of the anchor device type: Altirail



Distribuido por



TRANSLATION



Figure 4: Mobile anchor point, type: R.CF2



Figure 5: Mobile anchor point, type: R.CF3



Figure 6: Mobile anchor point, type: R.CB2





Distribuido por



TRANSLATION



Figure 7: End stop, type: R.EXTF



Figure 8: End stop, type: R.BE



Figure 9: Rigid anchor line with folding element for mounting a roller, type: R.RO



Figure 10: Connector, type: R.ECL



Figure 11: Inner curve, type: R.A90E2



Figure 12: Outer curve, type: R.A90S2



Figure 13: 3-way-switch, type: R.AIG3D



Figure 14: 4-way-switch, type: R.AIG4D

(14)

PB 19-305, 2019-11-18

Page 4 of 4 of ZPB240/19.

This certificate may only be published in its entirety and without any change.  
DEKRA Testing and Certification GmbH, Handwerkstr. 15, 70565 Stuttgart, Germany  
Certification Body: Dinnendahlstraße 9, 44809 Bochum, Germany  
Phone +49 234 3696-400, Fax +49 234 3696-401, DTC-Certification-Body@dekra.com





Distribuido por



Centre d'Essais de Fontaine  
17, Bd Paul Langevin  
38600 FONTAINE - France  
Tél. +33.(0)4.76.53.52.22

## CERTIFICATE OF CONFORMITY N° 19.0196/A

*Translation of the certificate n°19.0196/A issued on 12/02/2020 from French to English*

### 1. Applicant

Applicant: M. DUSSERT Sébastien  
Manufacturer: VERTIC – 691 Chemins des Fontaines - 38190 BERNIN - France

### 2. Equipment

Type of equipment: Anchor device type D – EN 795:2012, & TS 16415:2013  
Trademark: **VERTIC**  
Model: **RCBC + ALTIRAIL**

### 3. Description

Type D anchorage device, made of:

- An anchorage line in straight rail, in 6060 T5 aluminum, 40.3x11.5,
  - reference R.RAIL\_3 of 3 m, reference R.RAIL\_1.5 of 1.5 m and reference R.RAIL\_1 of 1m
- A rail bent at 90°
  - reference R.A90E2 inward rail, reference R.A90S2 outgoing rail
- Fixation bracket reference R.SUP
- Non-opening trolley in 316L stainless steel, with four guide rollers, including an energy absorber and a connector, reference RCBC.
- Mobile stops, reference R.BE, or fixed stop, reference R.EXTF
- Junction between two rails, reference R.ECL or reference R.RO
- Switch, reference R.AIG3D for 3 directions, reference R.AIG4D for 4 directions
- Maximum cantilevered allowed 20cm

Use floor, wall and underside, with an angle maximal allowed of 15° and for 3 peoples (test according TS 16415:2013). (Description and complete test results in report n°19.0196)

### 4. Technical reference

Type D anchorage system, has been evaluated according the standard EN 795:2012 and CEN/TS16415:2013 "Personal fall protection equipment - Anchor devices".

### 5. Condition of use

This type D anchorage system is not a Personal Protection Equipment against fall protection.  
This type D anchorage system is intended to be used with Personal Protection Equipments against fall from a height.

### 6. Conclusion

The type D anchorage system, reference **RCBC + ALTIRAIL**, of trademark **VERTIC**, description and complete test results available in the report n°19.0196, is conforming to the requirements of EN 795:2012 and CEN/TS 16415:2013.

20/11/2020  
PPE in charge of the translation

ANAIS SWEET-VIALA  
Validated electronic

*This certificate includes one page. No duplicate will be issued*

*This type of equipment is not a Personal Protective Equipment against falls from height, the present certificate of conformity is not an EC type examination certificate delivered by a notified body*

**APAVE SUDEUROPE SAS** Siège social : 8 rue Jean-Jacques Vernazza - Z.A.C. Saumaty-Séon - BP 193 - 13322 MARSEILLE CEDEX 16  
Tél. : 04 96 15 22 60 - Fax : 04 96 15 22 61 - Site Internet : [www.apave.com](http://www.apave.com)  
Société par Actions Simplifiée au Capital de 6 848 544 € - N° SIREN : 518 720 925



Distribuido por

## Sistema de raíles horizontales

### ALTIRAIL

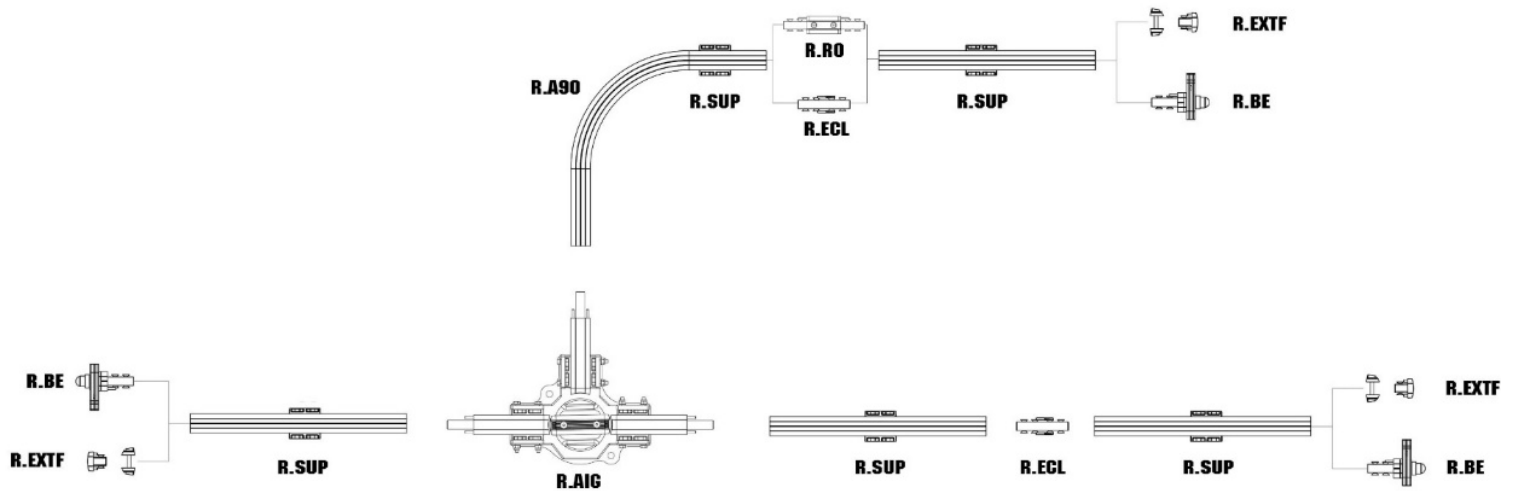
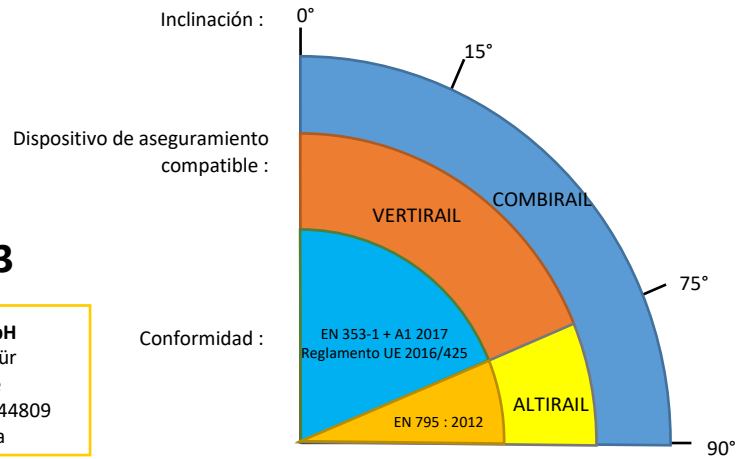
#### CUMPLIMIENTO

El sistema Altirail cumple la norma

#### EN 795: 2012 + CEN TS 16415: 2013

Certificado de conformidad expedido por:  
 Certificado de conformidad expedido por:  
 Certificado de conformidad expedido por:  
 Konformitätserklärung ausgestellt von:

**DEKRA EXAM GmbH**  
 Prüflaboratorium für  
 Bauteilsicherheit  
 Dinnendahlstraße 9 D-44809  
 Bochum Alemania

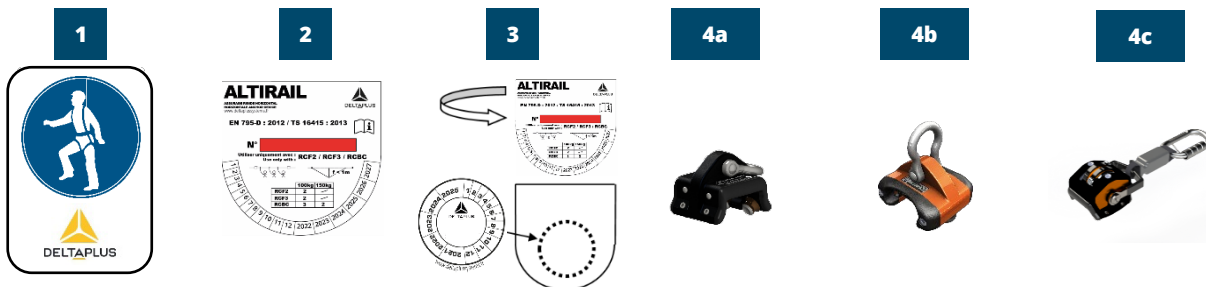




Distribuido por

## Sistema de raíles horizontales

### ALTIRAIL



#### SEÑALIZACIÓN Y MARCADO

(1) En el punto de acceso a la barandilla se colocará una señal que indique la obligatoriedad de llevar equipo de protección individual contra caídas de altura.

(2) Se coloca una señal en la barandilla de aseguramiento con la siguiente información:

- El nombre del sistema
- Descripción del producto
- La norma
- El número de identificación del sistema
- El pictograma: ¡lea las instrucciones!
- Número máximo de personas autorizadas a conectarse simultáneamente.
- El nombre del fabricante

(3) Distintivo que indique la fecha de la inspección periódica y ubicación del distintivo en la señal de seguridad.

(4a,b&c) Marcado del carro

#### PRINCIPIO DE FUNCIONAMIENTO

Máximo 2 usuarios entre 2 soportes.

Distancia máxima entre apoyos 4 m reducida a 2 m para trabajos suspendidos.

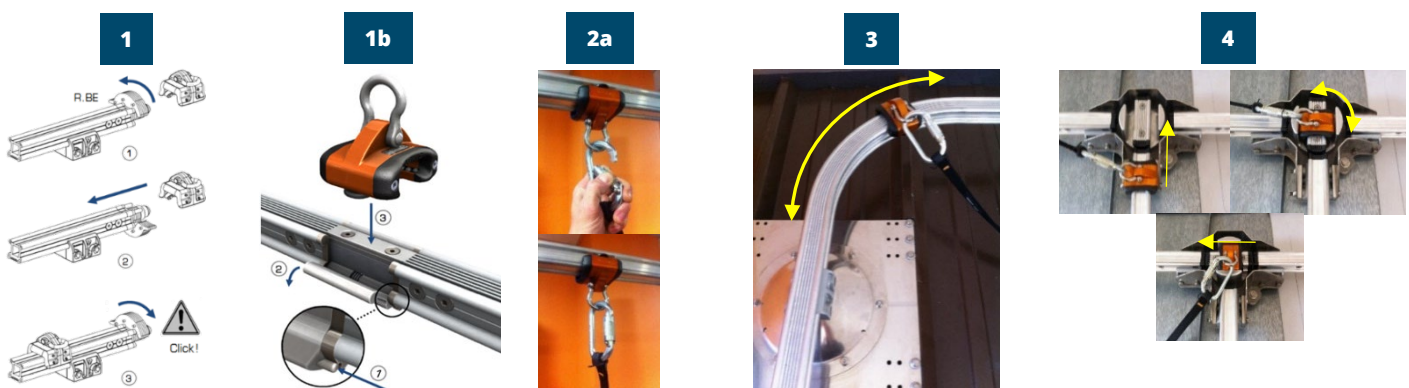
El sistema ALTIRAIL ha sido diseñado y certificado para su uso con los carros ref. WVRCF2, WVRCF3 y WVRBCB.

El carro se coloca en el raíl con un tope retráctil WVRBE (1a) o con un raíl de apertura WVRRO (1b). (2a & 2b) Conexión del eslabón anticáidas (conforme a la norma EN 353-2, EN 355 o EN 360) mediante un conector conforme a la norma EN 362.

(3) Una vez conectado al raíl, el carro se desplaza libremente a lo largo del soporte en ambas direcciones. Las piezas intermedias y las esquinas pueden atravesarse sin desengancharse.

(4) Utilización de un interruptor

Atención: antes de desconectarse del sistema ALTIRAIL, el operario debe asegurarse de que se encuentra en una zona segura: zona de protección colectiva o conectado a otro sistema anticáidas.







Distribuido por

## Sistema de raíles horizontales

### ALTIRAIL

#### INFORMACIÓN

Estas instrucciones están destinadas a los usuarios del sistema Altirail. Deben ser leídas y comprendidas por todos antes de utilizar el producto. Si tiene dudas o problemas para entenderlo, o si surge algún problema que no esté cubierto en este documento, póngase en contacto con su representante de Delta Plus Systems o directamente con el servicio técnico de Delta Plus Systems. Este manual debe estar siempre disponible y accesible para el usuario. Es esencial para la seguridad del usuario que, si el producto se revende fuera del primer país de destino, el revendedor suministre las instrucciones de uso, mantenimiento, inspecciones periódicas y reparaciones, escritas en el idioma del país donde se vaya a utilizar el producto. Cualquier actividad en altura es peligrosa y puede causar accidentes, lesiones graves o la muerte. Usted es responsable de practicar y aprender las técnicas de utilización del equipo adecuado. Por lo tanto, antes de utilizar el producto, debe leer y comprender toda la información contenida en el manual de instrucciones. El incumplimiento de cualquiera de estas advertencias puede provocar lesiones graves o la muerte. Por razones de seguridad, el usuario debe encontrarse en buen estado de salud y no estar bajo los efectos de medicamentos, alcohol o drogas. Los trabajadores que utilicen equipos de protección individual deben recibir la formación adecuada. Los trabajadores que utilicen equipos de protección individual deben recibir una formación adecuada de conformidad con la Directiva Europea 89/656, Sección II, Artículo 4, §8.

#### Instrucciones de uso y descripción técnica

El sistema Altirail es un dispositivo de aseguramiento horizontal rígido (inclinación máxima de 15°) certificado conforme a las normas EN 795D:2012 y CEN/TS 16415: 2013.

Este sistema está diseñado para detener la caída de una o varias personas y no debe utilizarse para elevar cargas.

Está diseñado para un máximo de 2 usuarios entre 2 soportes (distancia máxima entre soportes 4 m reducida a 2 m para trabajos suspendidos).

El sistema Altirail debe utilizarse junto con un equipo adecuado que limite la fuerza dinámica ejercida sobre el usuario a un máximo de 6 kN.

El usuario debe estar equipado con un arnés de seguridad de cuerpo entero que cumpla la norma EN361.

El usuario se conecta al sistema Altirail utilizando un carro móvil WVRCF2, WVRCF3 o WVRCBC (un carro por usuario).

#### Importante - Prevención

##### Antes de usar

En altura, su vida depende del equipo utilizado. Cualquier duda sobre la seguridad del aparato debe comunicarse al fabricante y al responsable de la instalación.

Un arnés anticaídas que cumpla la norma EN 361 es el único dispositivo de sujeción del cuerpo permitido para su uso en un sistema anticaídas. El arnés debe ser adecuado a la talla del usuario, ajustarse correctamente y adaptarse a su tamaño corporal.

El arnés anticaídas debe ajustarse correctamente para garantizar un ajuste ceñido y no debe utilizarse si está flojo. Si el arnés se afloja durante el ascenso o el descenso, debe reajustarse correctamente desde una posición segura.

debe reajustarse correctamente desde un lugar seguro.

La durabilidad del sustrato debe comprobarse en función de su uso.



Distribuido por

## Sistema de raíles horizontales

### ALTIRAIL

Debe establecerse un plan de rescate para hacer frente a cualquier emergencia que pueda surgir durante el trabajo.

El sistema Altirail debe situarse preferentemente por encima de la posición del usuario.

La distancia de parada del sistema anticaídas utilizado debe ser compatible con el tiro de aire disponible en la obra. Si se utiliza un eslabón regulable, el operario debe asegurarse de optimizar la longitud para limitar la altura de caída posible y reducir el riesgo de vuelco.

Cálculo del tiro de aire :

- Desviación del carril (800 mm máx.)
- + LL longitud de la eslinga
- + Despliegue del absorbedor DLAbs
- + Altura del usuario T (normalmente 1,80 m)
- Altura del carril H
- + Distancia de seguridad 1m
- = Autorización requerida

Utilice el sistema ALTIRAIL con los siguientes EPI contra caídas de altura:

- elementos de amarre con absorbedor de energía conformes a la norma EN355
- dispositivos anticaídas conformes a la norma EN 353-2
- dispositivos anticaídas conformes a la norma EN 360
- Arnés integral y cinturones de posicionamiento de trabajo conformes a las normas EN 358 y EN 361.

#### Control - Puntos a comprobar

Compruebe que las instrucciones de uso de la línea de vida aparecen claramente en el panel previsto para ello.

Asegúrese de que las marcas del producto son legibles.

Compruebe que el sistema anticaídas del que dispone es conforme y compatible con los recomendados para su uso.

Comprobar que las revisiones periódicas y el mantenimiento de la línea de vida están al día. Realice una comprobación visual y funcional de todo el sistema. Utilice la hoja de identificación y verificación del sistema para llevar a cabo estas comprobaciones.

Para cada instalación, una persona cualificada debe comprobar y certificar que el dispositivo de anclaje es adecuado para la zona que debe asegurarse y para la resistencia de la estructura y las interfaces en las que se instala. Esta comprobación puede realizarse mediante cálculo o mediante ensayo. Debe prestarse especial atención a la elección de las fijaciones.

La resistencia del dispositivo de anclaje está directamente relacionada con la calidad del soporte. La conformidad sólo puede establecerse si los materiales que componen el soporte están libres de cualquier defecto de fabricación o pérdida de rendimiento (envejecimiento, sobrecarga, corrosión, etc.).

La fuerza inducida por la caída es de un máximo de 12 kN. Su dirección depende de la inclinación de la instalación, pero es probable que se dirija hacia el suelo.

Después de una caída, no vuelva a utilizar el sistema hasta que una persona competente autorizada por el fabricante lo haya revisado y puesto de nuevo en conformidad.

En caso de duda, retire el producto para realizar una comprobación exhaustiva utilizando las hojas de identificación y verificación del equipo. **En caso de incumplimiento, destruya estos productos para evitar su uso en el futuro.**



Distribuido por

## Sistema de raíles horizontales

### ALTIRAIL

#### Vida útil - Eliminación

Para los productos de Delta Plus Systems, plásticos y textiles, la vida útil máxima es de 10 años a partir de la fecha de fabricación. No hay límite para los productos metálicos.

ATENCIÓN, un acontecimiento excepcional puede llevarle a rechazar un producto después de una sola utilización (tipo e intensidad de utilización, entorno de utilización: entornos agresivos, entorno marino, aristas vivas, temperaturas extremas, productos químicos, etc.).

Un producto debe desecharse cuando :

- ▶ Tiene más de 10 años y es de plástico o textil.
- ▶ Ha sufrido una grave caída (o distensión).
- ▶ El resultado de los controles del producto no es satisfactorio.
- ▶ Tienes dudas sobre su fiabilidad.
- ▶ No conoces toda su historia de uso.
- ▶ Su uso está obsoleto (cambios en la legislación, normas, tecnología o incompatibilidad con otros equipos, etc.).

**Destruya estos productos para evitar su uso en el futuro.**

#### Garantía del sistema

La garantía comienza en la fecha de entrega del equipo o instalación por parte de Delta Plus Systems. Tiene una duración de 10 años, siempre que el mantenimiento anual haya sido realizado por una empresa autorizada por Delta Plus Systems. Delta Plus Systems garantiza este producto contra defectos de materiales y mano de obra. Quedan excluidos de la garantía: el desgaste normal, la oxidación, las modificaciones o reparaciones, el almacenamiento inadecuado, el mantenimiento incorrecto, los daños debidos a accidentes, negligencia o uso para el que no está destinado este producto.

#### Mantenimiento y revisión

Queda prohibida cualquier modificación o adición al

al equipo sin el consentimiento previo por escrito del fabricante.

Cualquier reparación de los componentes del sistema debe realizarse de acuerdo con los procedimientos de Delta Plus Systems. En caso de duda sobre el estado del producto, sustitúyalo por una pieza original de Delta Plus Systems.

Un producto sucio debe lavarse y aclararse con agua limpia, y luego secarse. No debe ponerse en contacto con materiales corrosivos o agresivos, ni almacenarse a temperaturas extremas. Todos los productos químicos y disolventes pueden alterar la resistencia de los componentes del sistema. Si es probable que el producto entre en contacto con estos productos, comuníquenos el nombre exacto de los componentes químicos y le responderemos tras un estudio adecuado.

El estado de los EPI debe ser comprobado al menos cada 12 meses por una persona autorizada y competente, en estricto cumplimiento de los procedimientos operativos de Delta Plus Systems. Estos exámenes periódicos y regulares son necesarios porque la seguridad del usuario está ligada al mantenimiento de la eficacia y resistencia del equipo. La inspección y los resultados deben registrarse por escrito en un registro de mantenimiento utilizando la hoja de identificación e inspección suministrada por Delta Plus Systems.

Delta Plus Systems también puede ayudarle a revisar, inspeccionar y mantener sus sistemas de seguridad anticaídas permanentes y EPI. Asimismo, puede asegurarse de que sus equipos están totalmente familiarizados con el uso de estas soluciones anticaídas y con los conceptos básicos que deben conocer para trabajar con seguridad en altura, ofreciéndoles cursos de formación completos y personalizados impartidos por nuestro centro de formación.



Delta Plus Formación -  
691, Chemin des  
Fontaines - Cidex 8F -  
38190 BERNIN - Francia

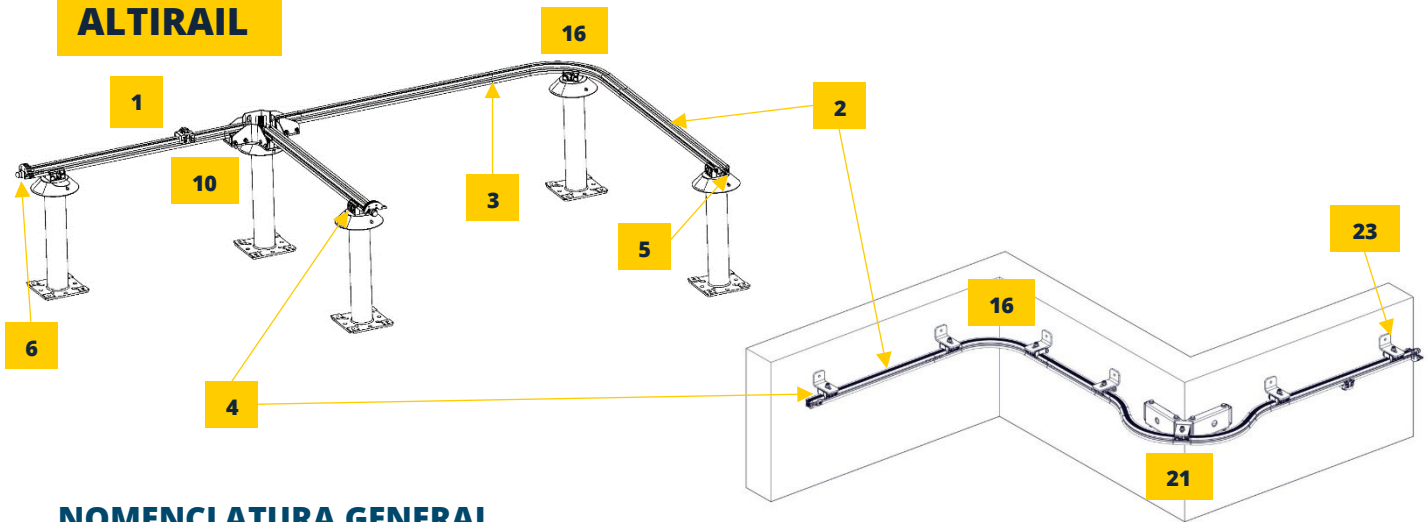




Distribuido por

## Sistema de raíles horizontales

### ALTIRAIL



### NOMENCLATURA GENERAL



1

**Carros móviles**  
WVRCF2 / WVRCF3

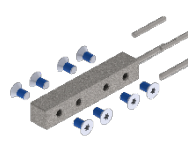
WVRCF2: carro de rodillos  
WVRCF3: carro para trabajos en suspensión



2

**Barandilla de seguridad**  
WVLRRAIL

Disponible en longitudes de : 1, 1,5 y 3 m. Material: aluminio 6060 T5. Anodizado bajo pedido.



3

**Férula**  
WVRECL

Garantiza la alineación de los raíles  
4 tornillos A4 pre-recubiertos con fijador de roscas



4

**Apoyo ferroviario**  
WVRSUP

Distancia máxima entre 2 soportes: 4 m al fijarlos  
2 m para trabajos suspendidos.



5

**Tope fijo**  
WVREXTF

Impide que el carro se deslice fuera del carril - Fijación con 3 tornillos autopercorantes (A2).



6

**Parada de apertura**  
WVRBE

Permite introducir el carro en el carril. Cierre automático del tope.



7

**Férula de apertura**  
WVRRO

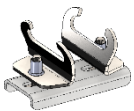
Permite insertar el carro en cualquier punto del carril y actúa como placa de unión.



8

**Señal de seguridad**  
WVRPS

Sistema de identificación y visualización de información normativa.



9

**Soporte de barandilla de escalera**  
WVRSUPECH

Se adapta al tamaño y a los peldaños de la escalera



10

**Interruptor manual**  
WVRAIG3D o 4D

Disponible en 3 ó 4 direcciones. Permite cambios de dirección sin desconexión.



11

**Interruptor motorizado**  
WVRAIG3DM o 4DM

Disponible en 3 ó 4 direcciones. Accionamiento por mando a distancia. Permite cambios de dirección sin desconexión.



12

**Mando a distancia de conmutación**  
WVREM3 o 10

Permite controlar a distancia puntos motorizados. Puede controlar hasta 9 puntos diferentes.



Distribuido por

## Sistema de raíles horizontales

### ALTIRAIL

#### NOMENCLATURA GENERAL



13

**Ángulo exterior de 90**  
WVRA90S

Para el desplazamiento lateral del carro. Radio de 250 mm. Instalación frontal.



14

**Ángulo interior de 90**  
WVRA90E

Para el desplazamiento lateral del carro. Radio de 250 mm. Instalación frontal.



15

**Ángulo exterior de 90**  
WVRA90S2

Para circulación por la parte inferior del carro. Instalación frontal o en el techo.



16

**Ángulo interior de 90**  
WVRA90E2

Para circulación por la parte inferior del carro. Instalación frontal o en el techo.



17

**Apoyo ferroviario**  
WVRIAFS

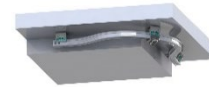
Permite la instalación de un ángulo de carril en la parte delantera en posición lateral.



18

**Apoyo ferroviario**  
WVRIAFS2

Permite instalar un ángulo de carril en la parte delantera en posición elevada.



19

**Apoyo ferroviario**  
WVRIAFS2SF

Permite instalar un raíl angular en el techo en posición elevada.



20

**Apoyo ferroviario**  
WVRIAS

Permite la instalación de un ángulo de carril en la fachada



21

**Apoyo ferroviario**  
WVRIAS2

Permite la instalación de un ángulo de carril en la fachada



22

**Apoyo ferroviario**  
WVRIAS2SF

Permite la instalación de un ángulo de carril en la fachada



23

**Soporte de fijación**  
WVREQG

Material: acero galvanizado en caliente



24

**Soporte de fijación**  
WVREQI

Material: acero inoxidable 304L



25

**Sistema antirretorno**  
WVRANTIR

Se utiliza para gestionar los flujos de carros o crear zonas de "almacenamiento" para mantener los carros en posición. No utilizar como tope final.



26

**Sistema antirretorno**  
WVRANTIR

Sistema antirretorno de aluminio



27

**Dispositivo de codificación**  
WVRDET

Asegura que el carro se inserta en el carril en la dirección correcta de uso



28

**Herramienta de perforación**  
WVROUTP

Plantilla para taladrar el raíl.

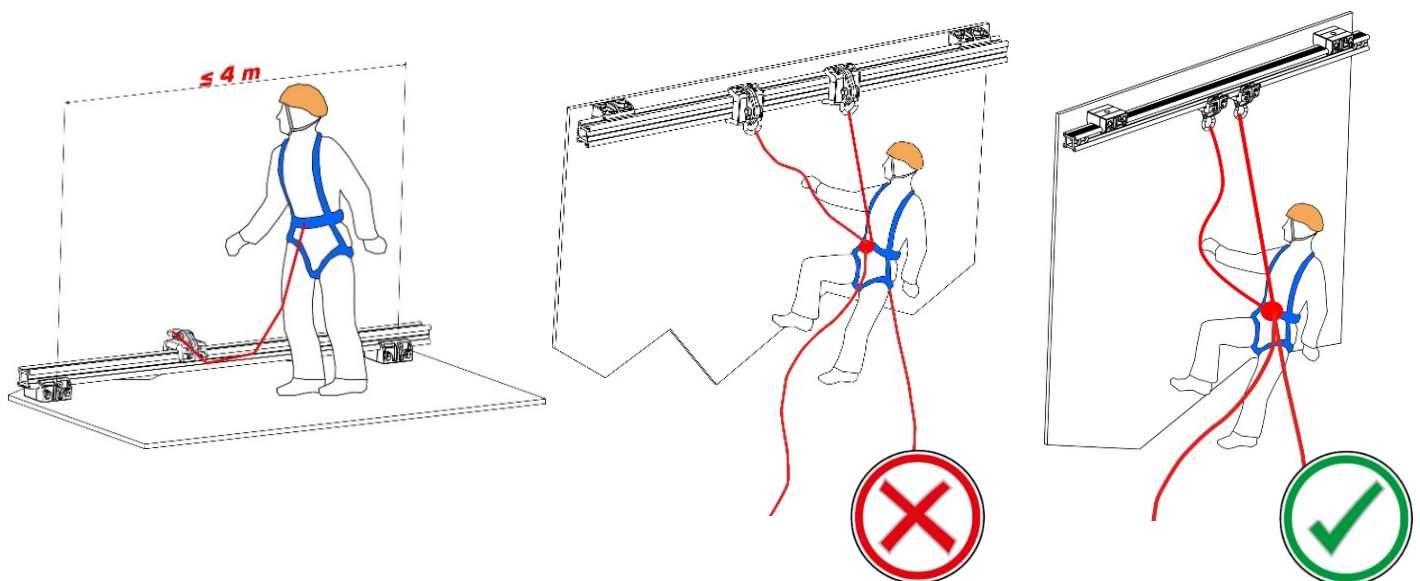
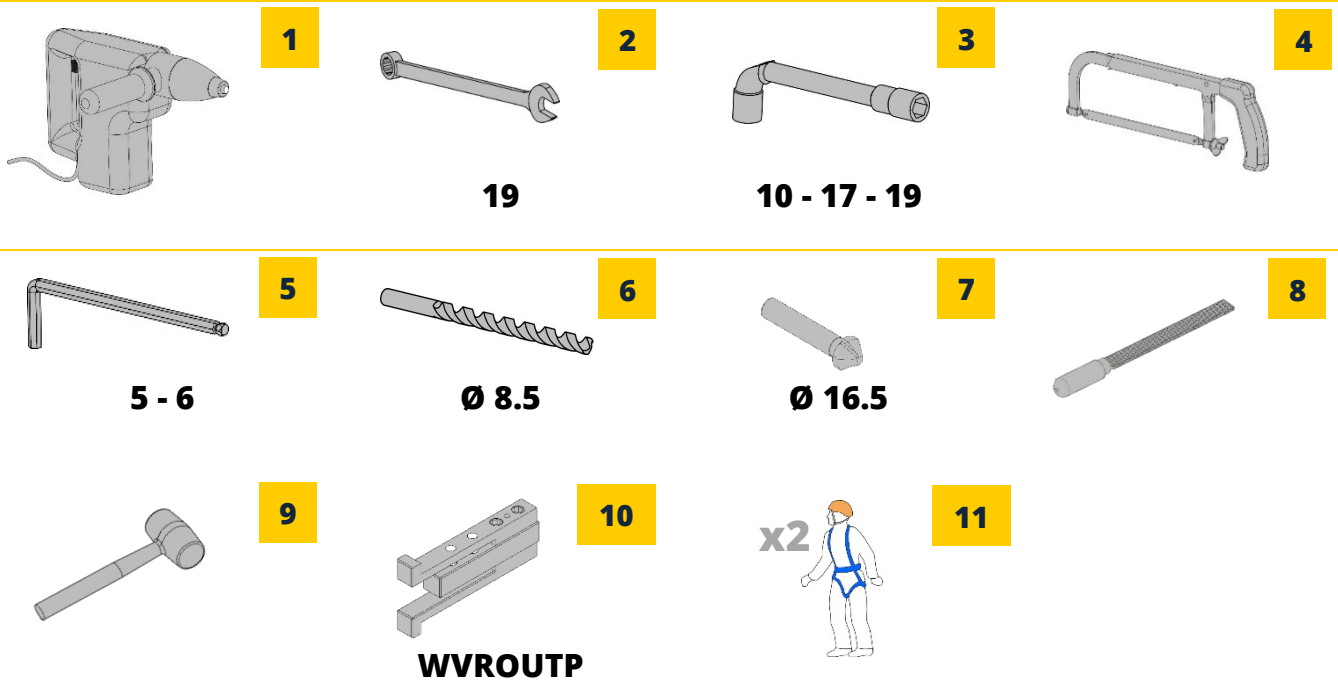


Distribuido por

## Sistema de raíles horizontales

**ALTIRAIL**

### HERRAMIENTAS Y PERSONAL NECESARIOS



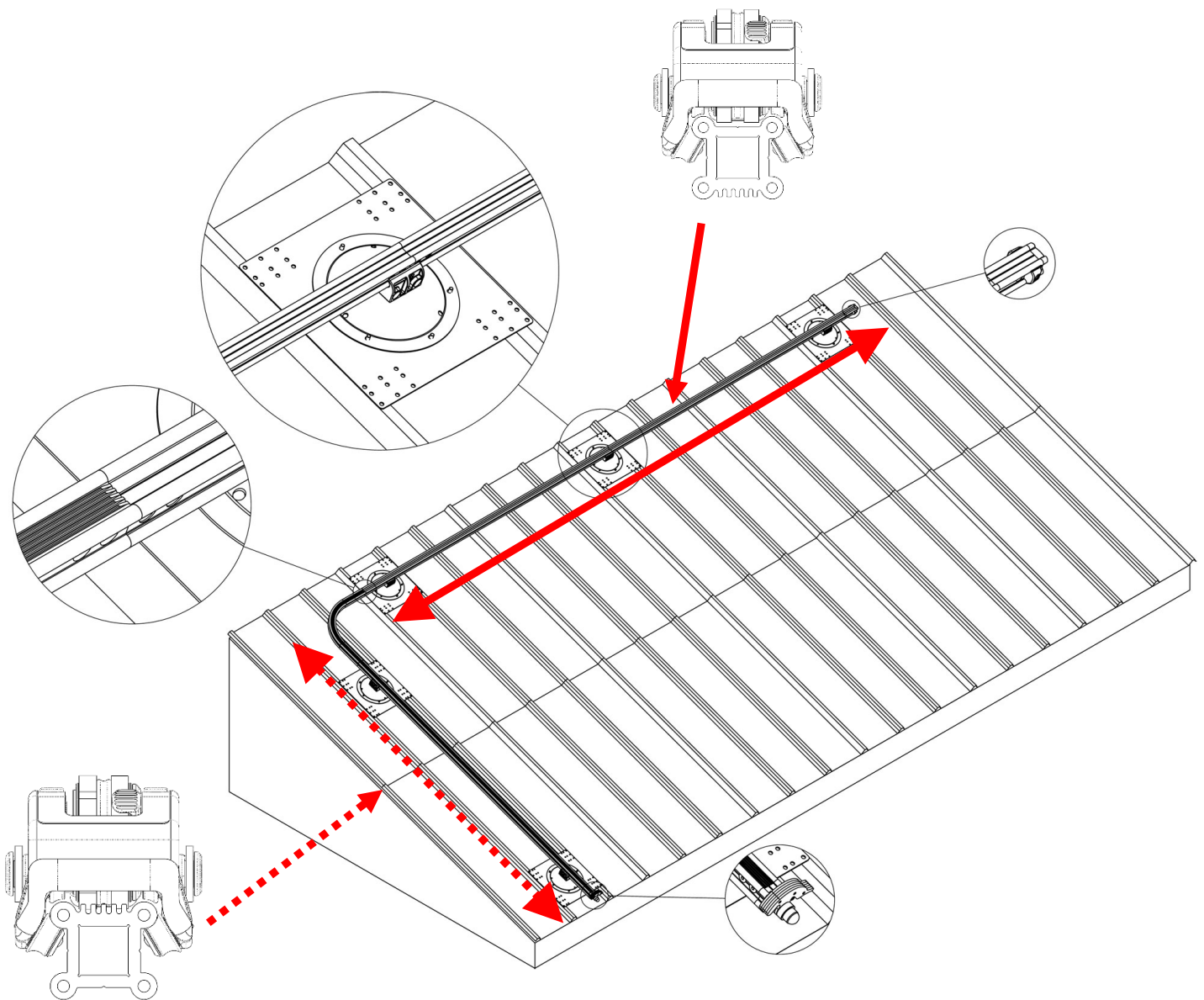




Distribuido por

## Sistema de raíles horizontales

**ALTIRAIL**

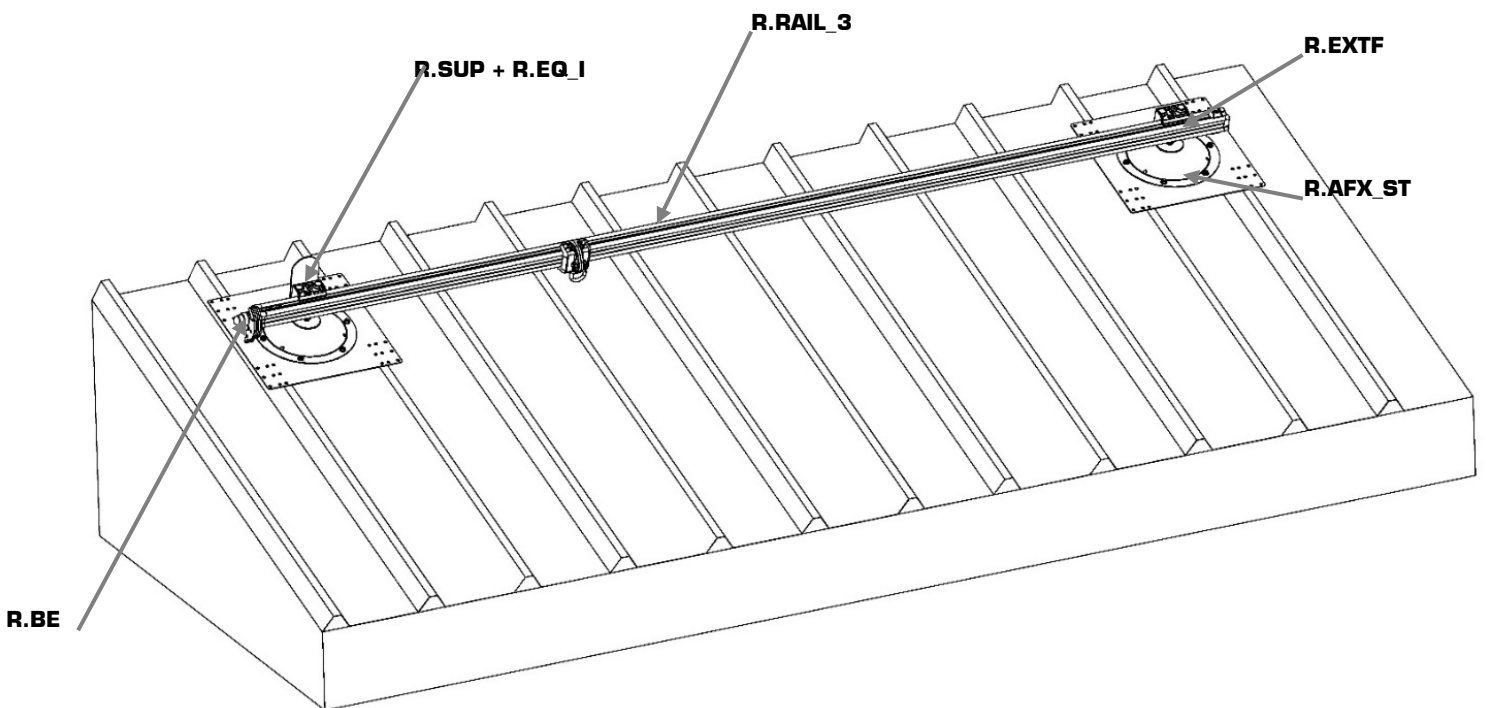
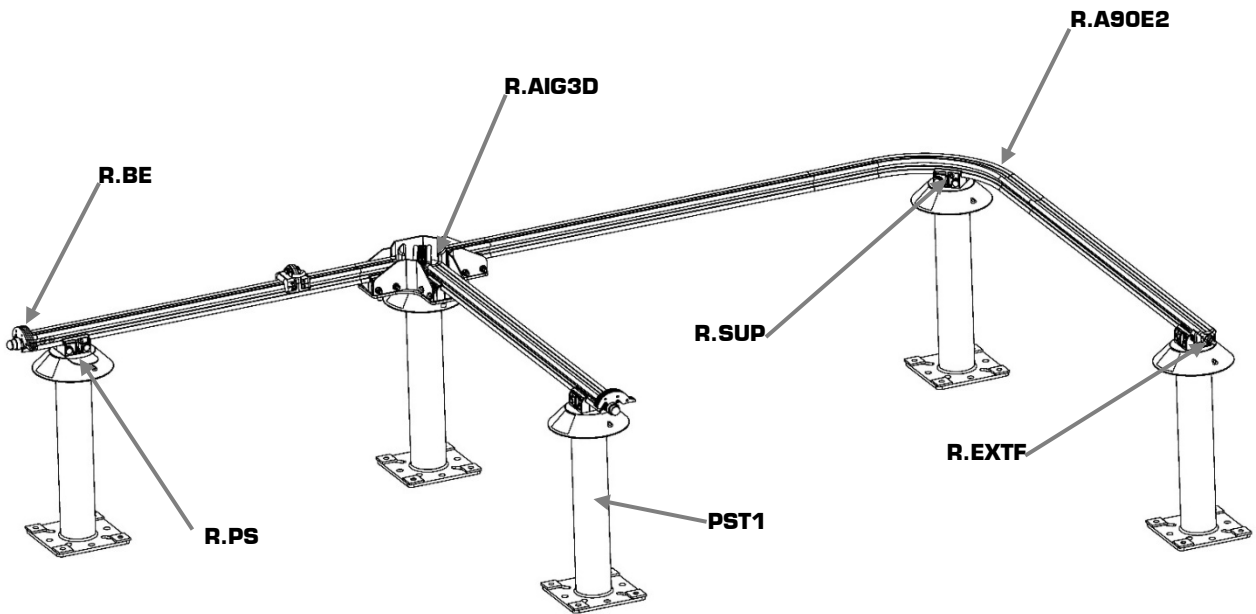




Distribuido por

## Sistema de raíles horizontales

**ALTIRAIL**

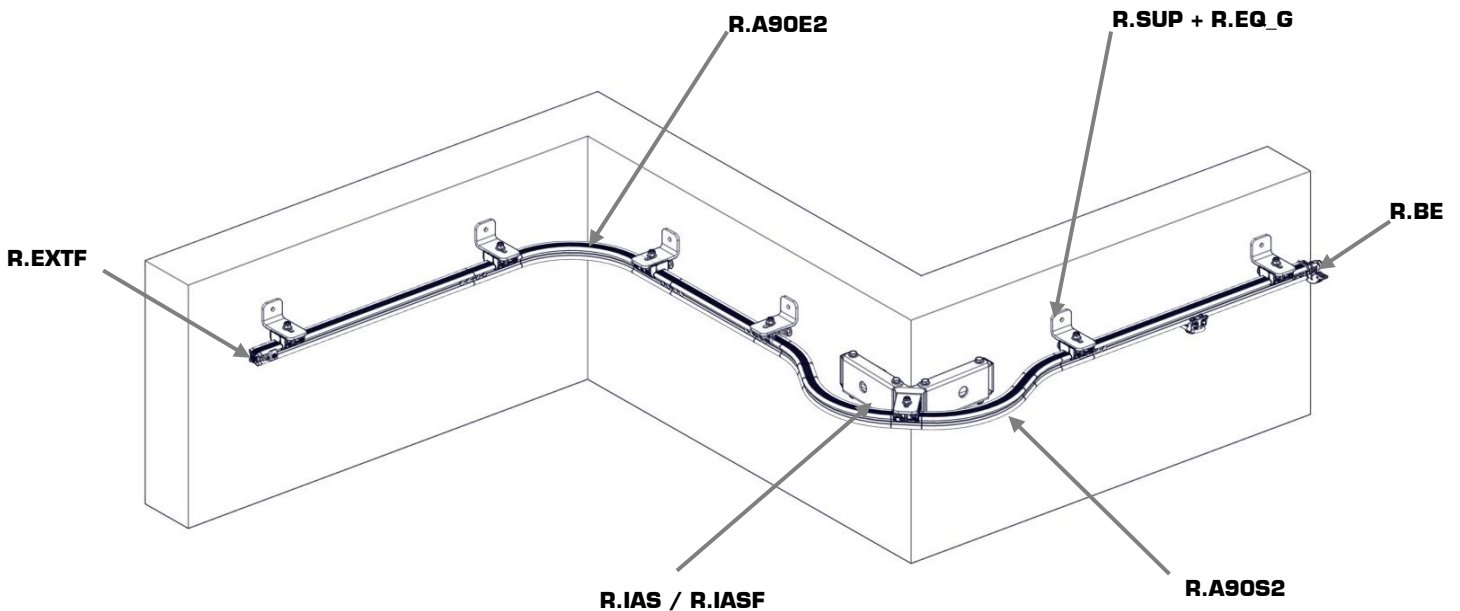
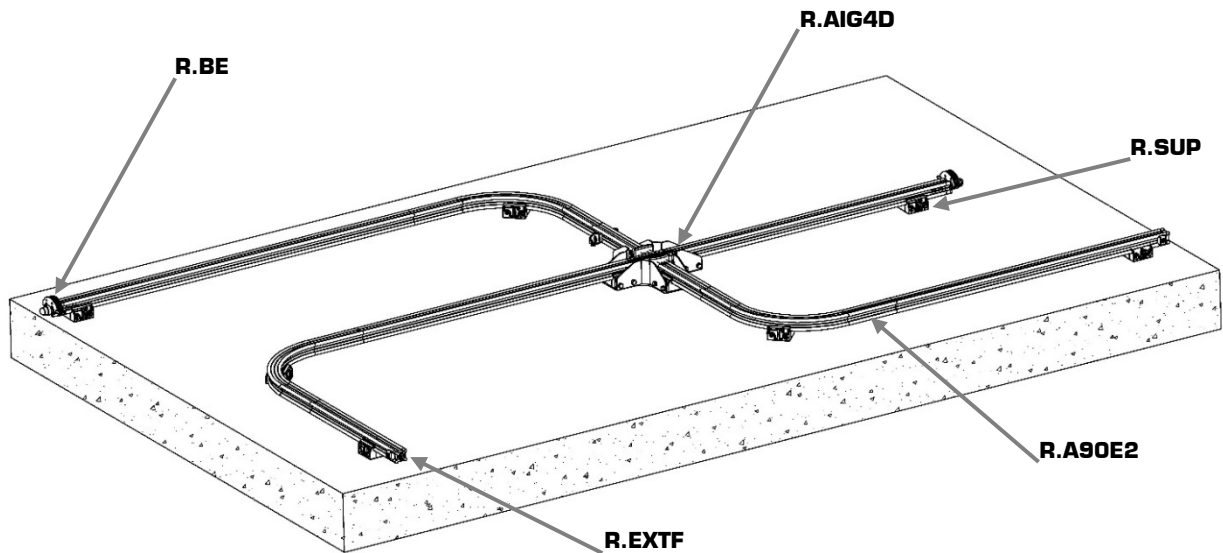




Distribuido por

## Sistema de raíles horizontales

**ALTIRAIL**





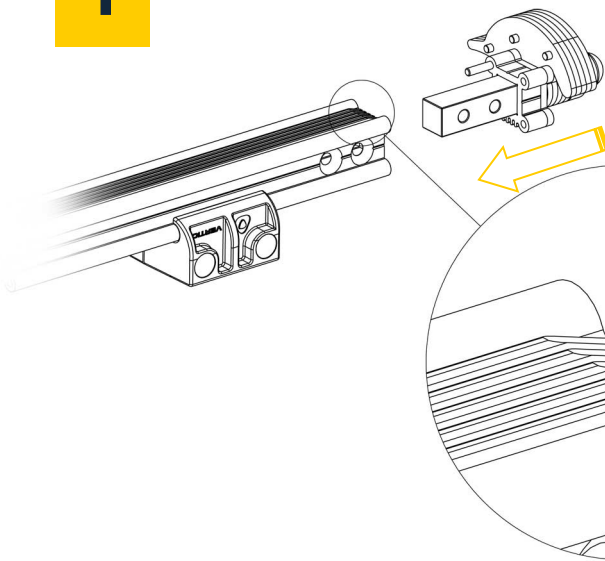
Distribuido por

## Sistema de raíles

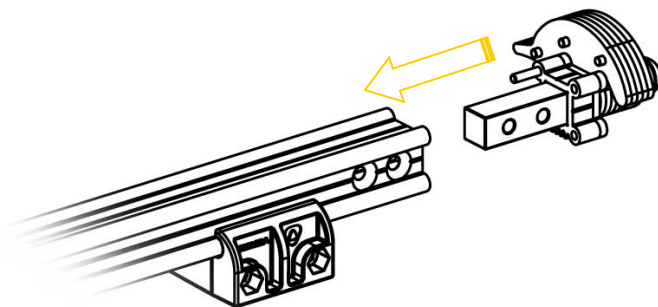
**ALTIRAIL & COMBIRAIL**

**TOPE RETRACTIL - WVRBE**

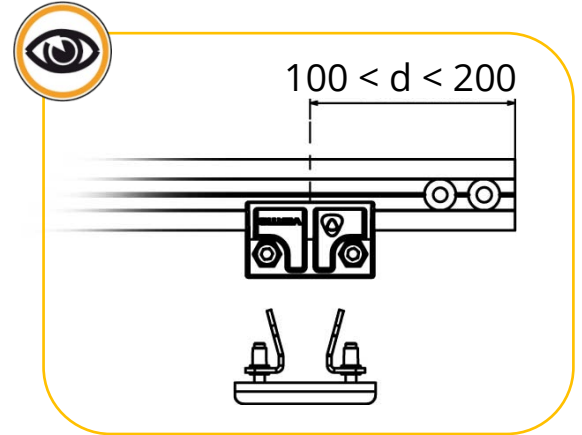
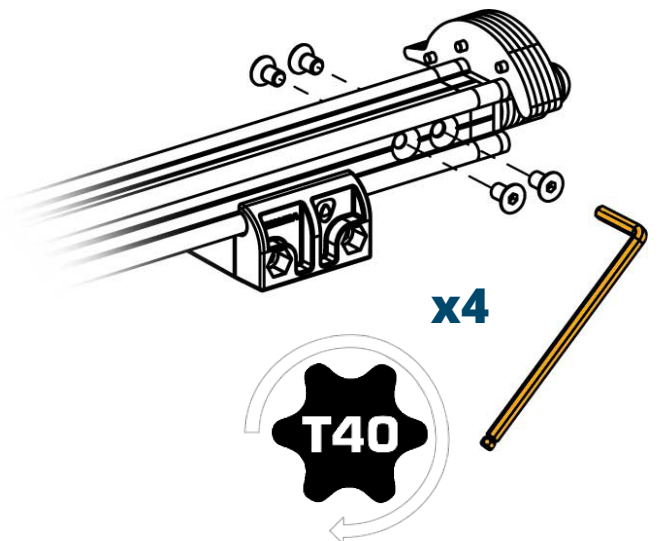
**1**



**2**



**3**





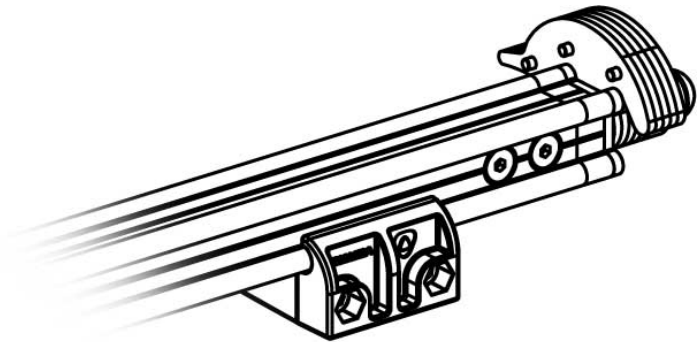


Distribuido por

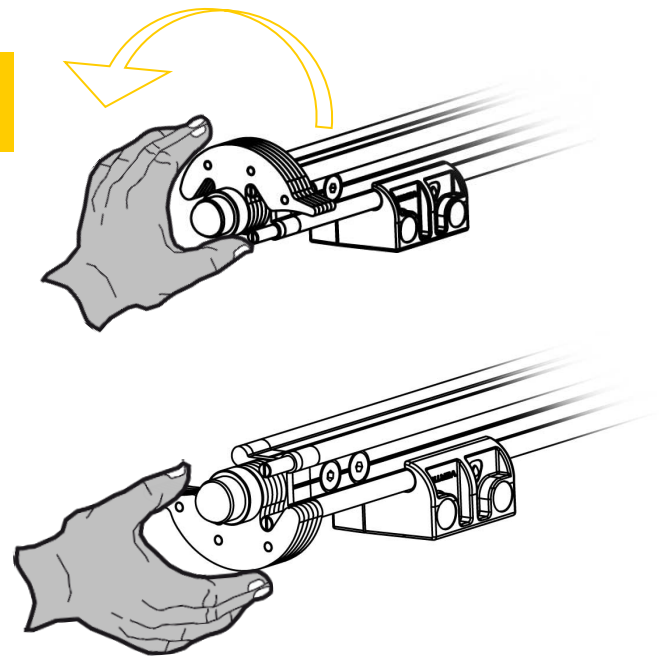
## Sistema de raíles

### ALTIRAIL & COMBIRAIL

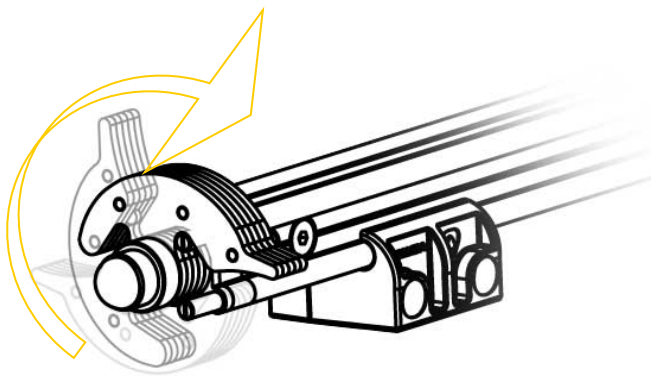
4



5



6





Distribuido por

## Sistema de raíles

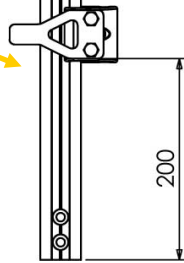
### ALTIRAIL & COMBIRAIL

#### CHAVETA - WVRDET

1



2

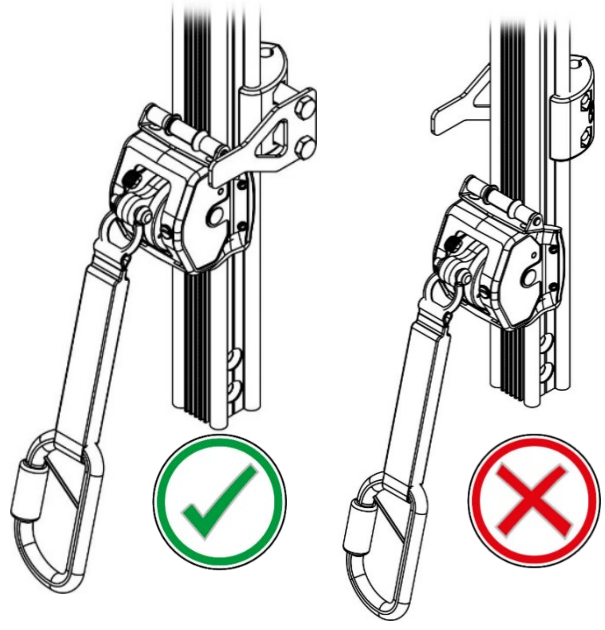


24 Nm

13



3



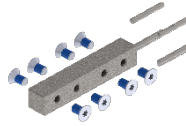


Distribuido por

## Sistema de raíles

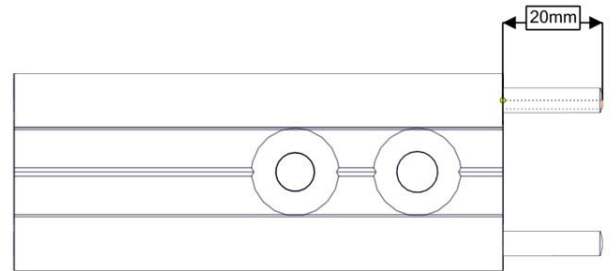
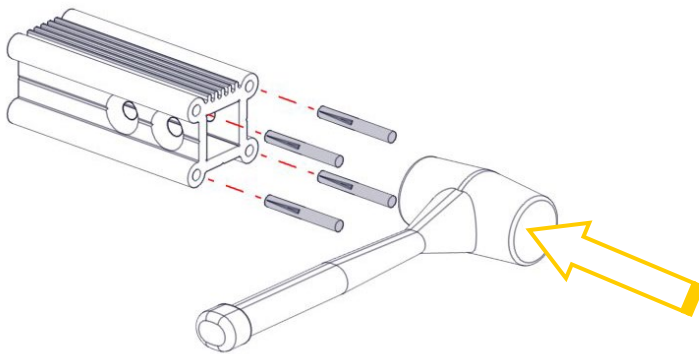
**ALTIRAIL & COMBIRAIL**

**ECLISA - WVRECL**



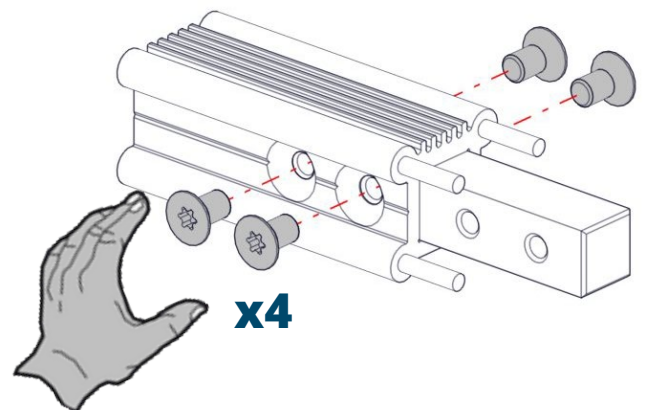
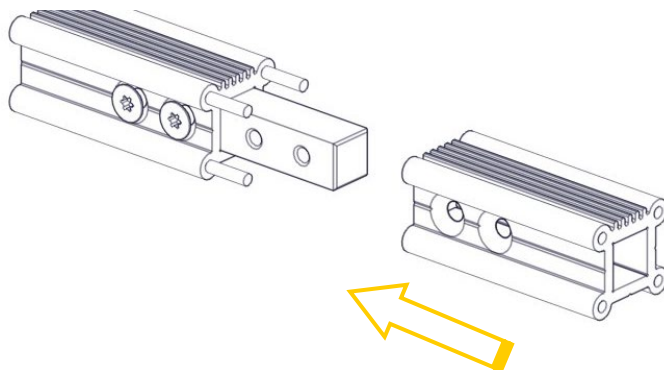
**1**

**2**



**3**

**4**



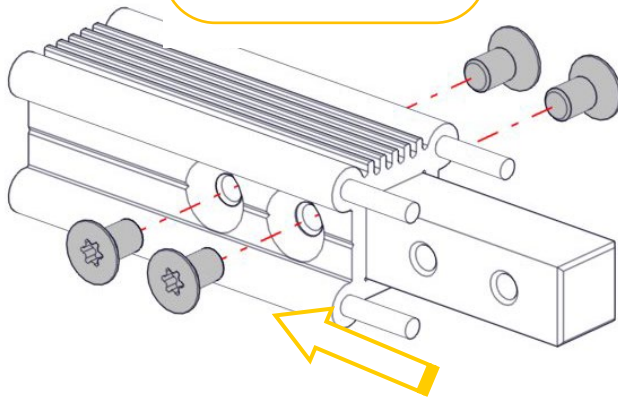
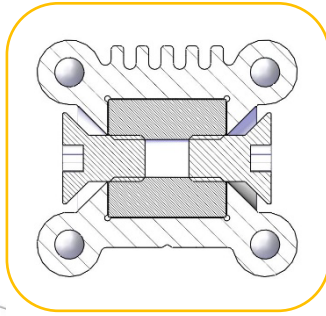


Distribuido por

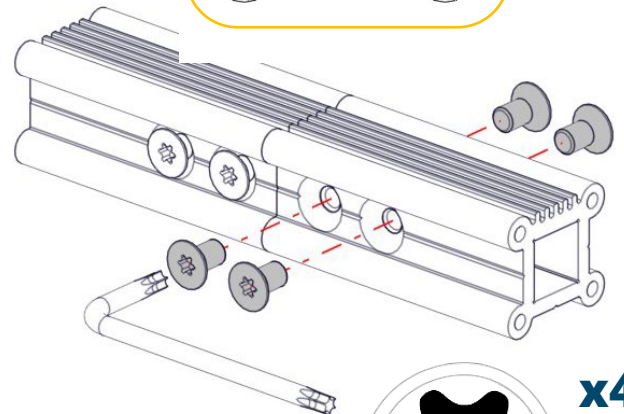
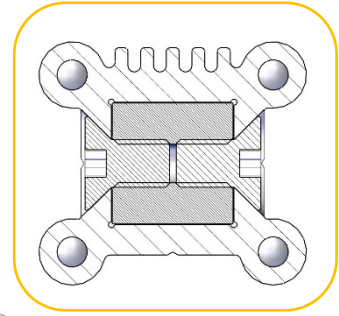
## Sistema de raíles

### ALTIRAIL & COMBIRAIL

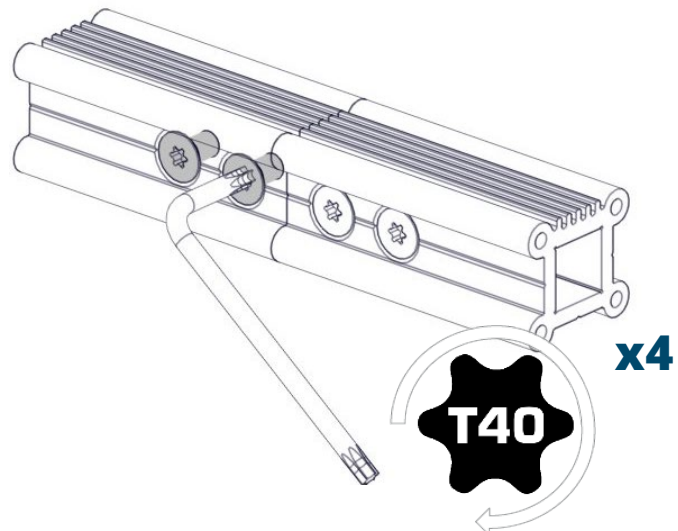
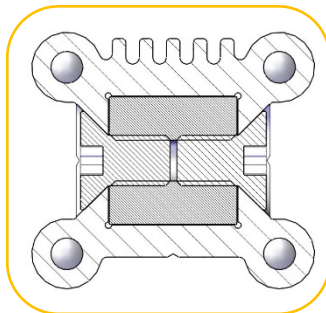
5



6



7







Distribuido por

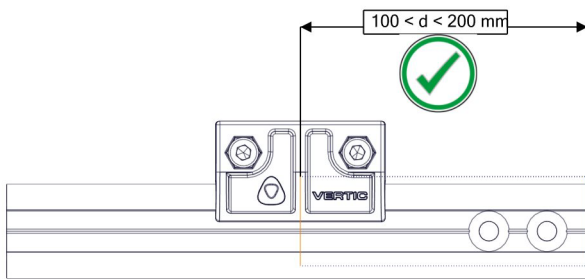
## Sistema de raíles

### ALTIRAIL & COMBIRAIL

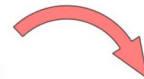
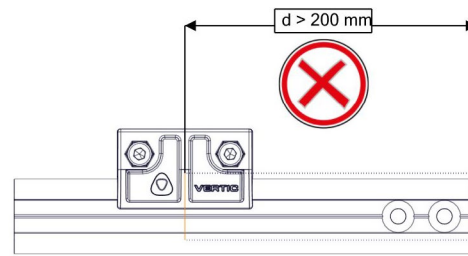
#### TOPE FIJO - WVREXTF



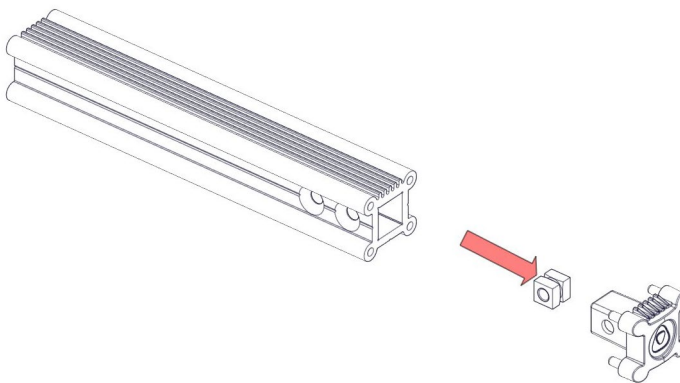
1



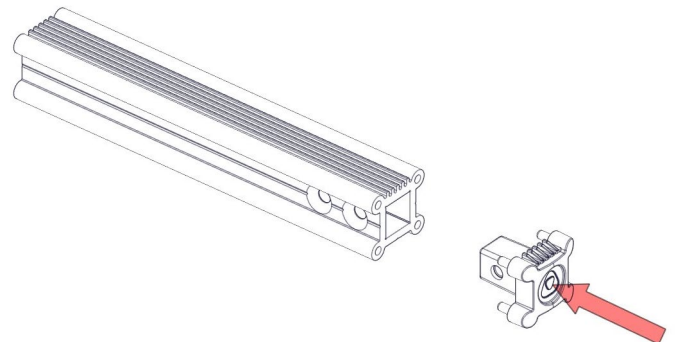
2



3



4



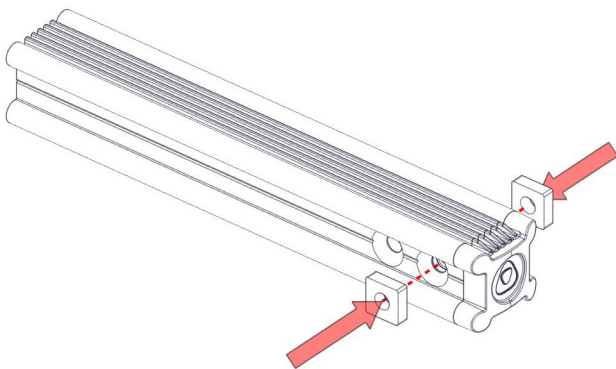


Distribuido por

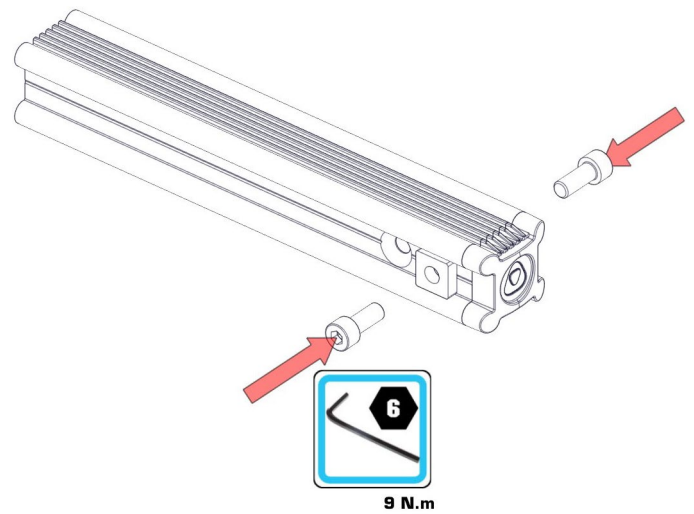
## Sistema de raíles

### ALTIRAIL & COMBIRAIL

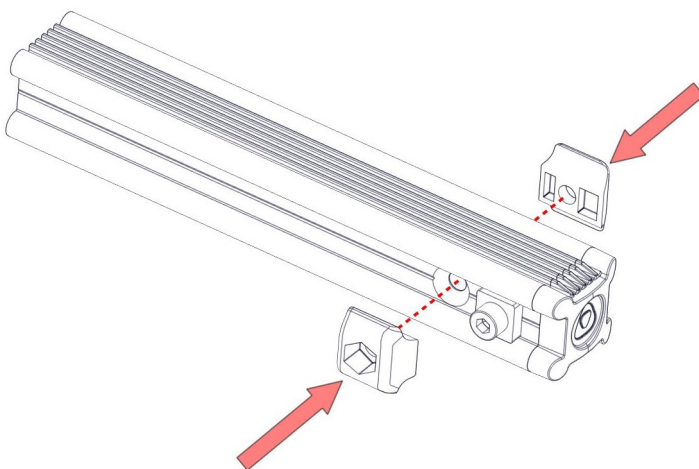
5



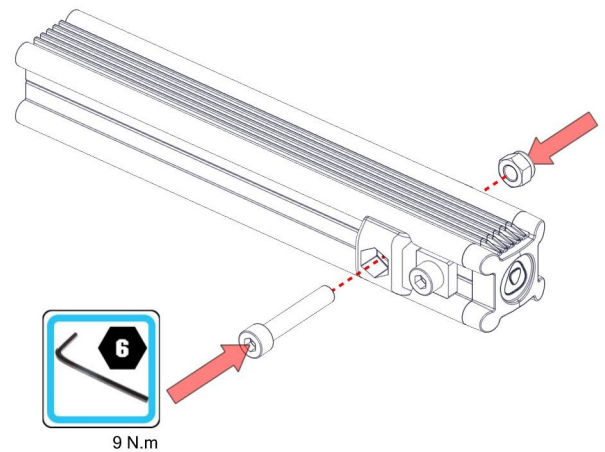
6



7



8



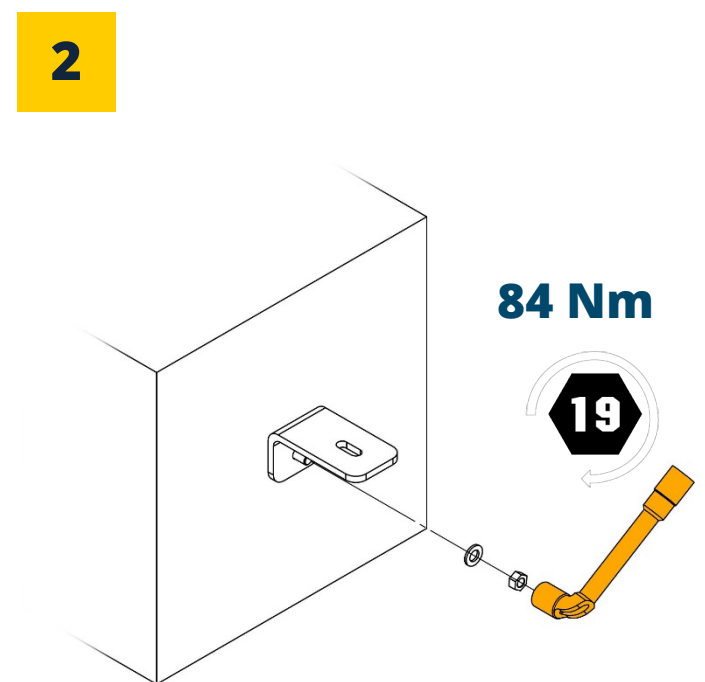
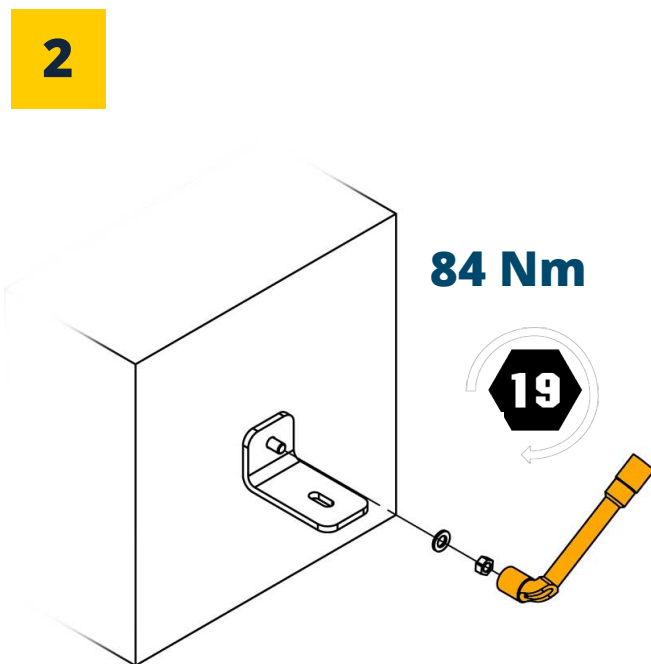
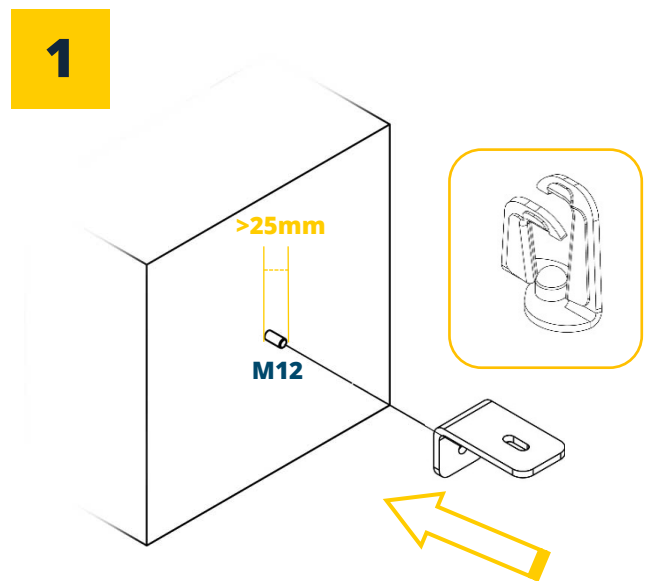
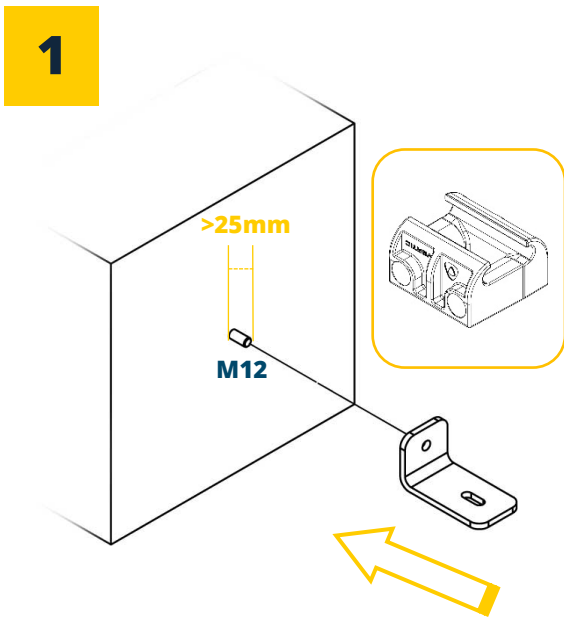


Distribuido por

## Sistema de raíles

### ALTIRAIL & COMBIRAIL

#### ESCUADRA - WVREQG

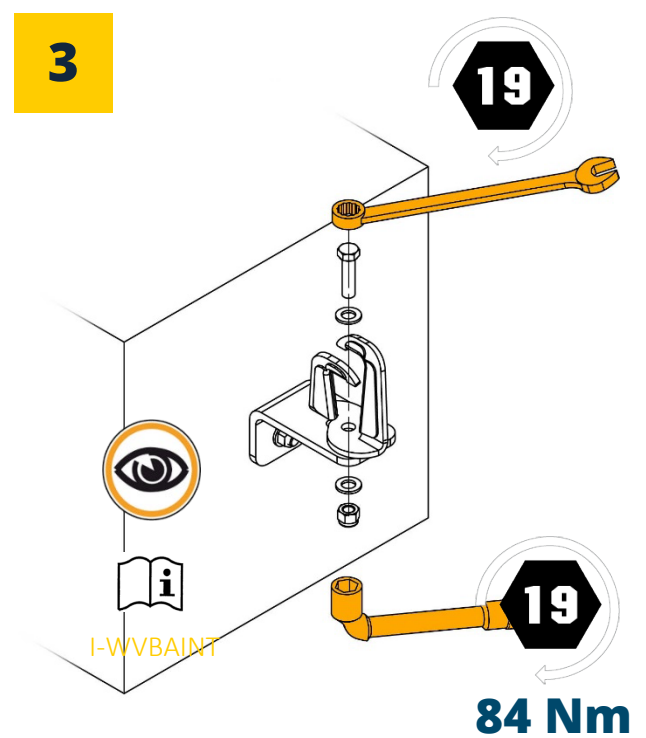
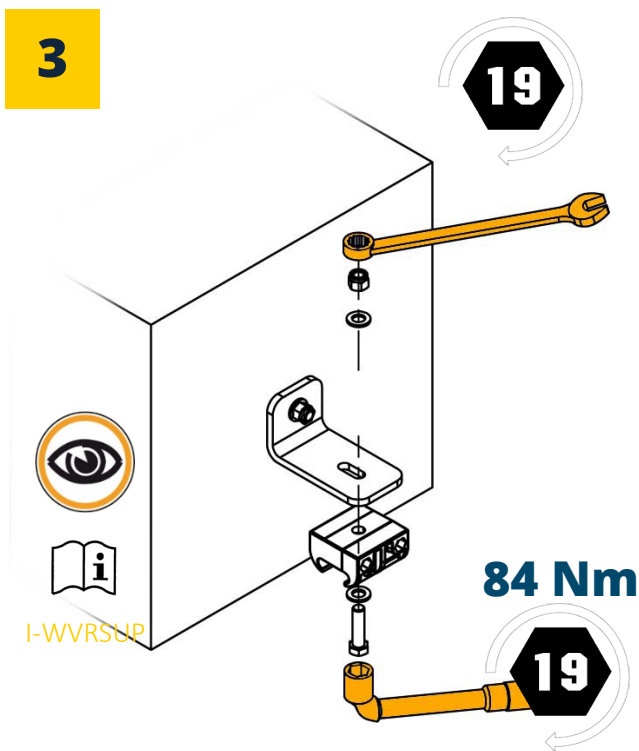




Distribuido por

## Sistema de raíles

### ALTIRAIL & COMBIRAIL





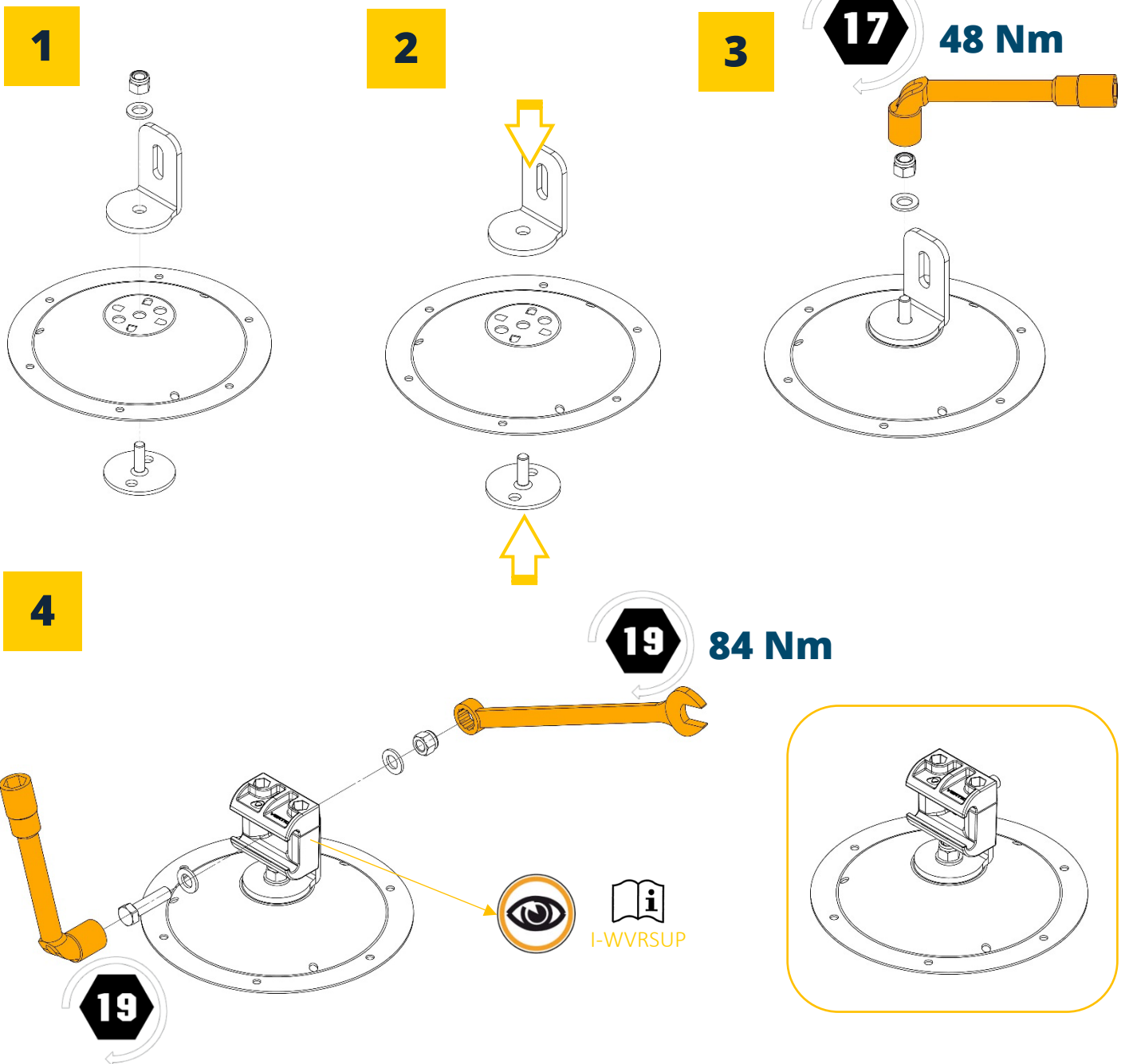


Distribuido por

## Sistema de raíles

### ALTIRAIL & COMBIRAIL

#### ESCUADRA - WVREQI



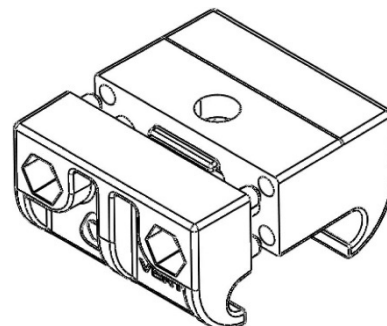
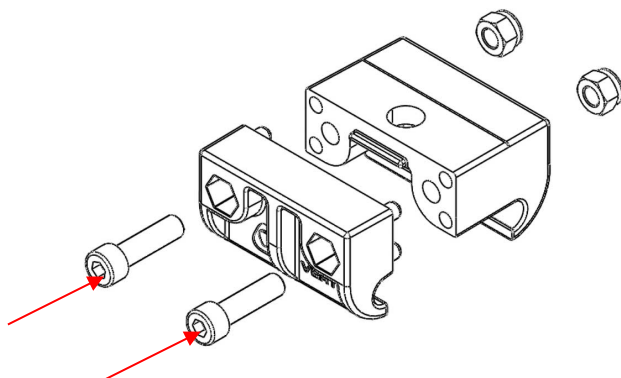
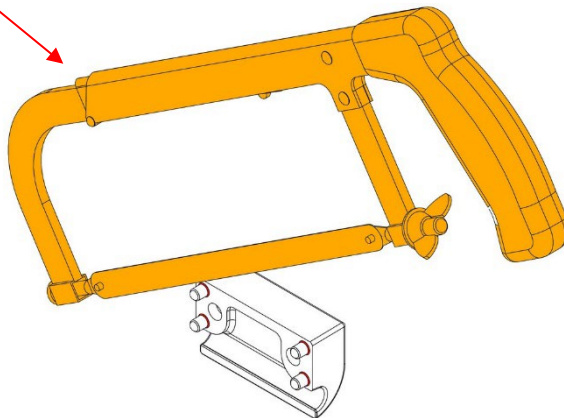
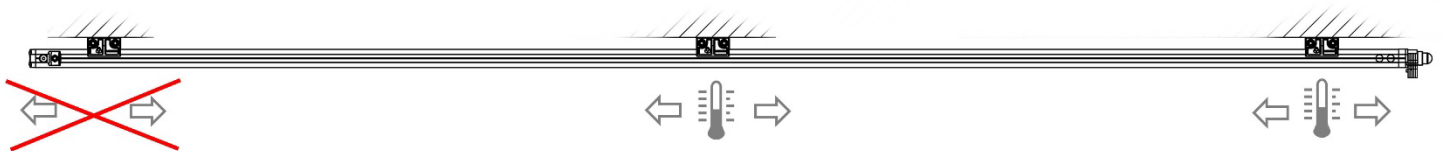


Distribuido por

## Sistema de raíles

**ALTIRAIL & COMBIRAIL**

### SOPORTE BATIENTE - WVRSUP



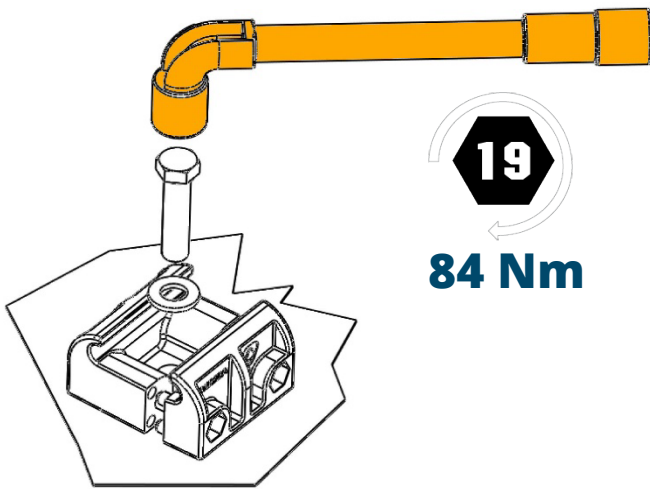


Distribuido por

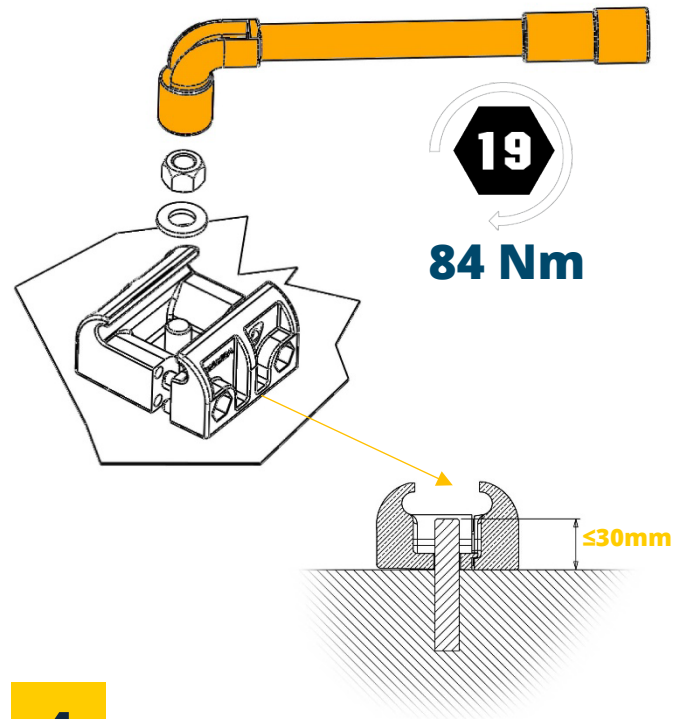
## Sistema de raíles

### ALTIRAIL & COMBIRAIL

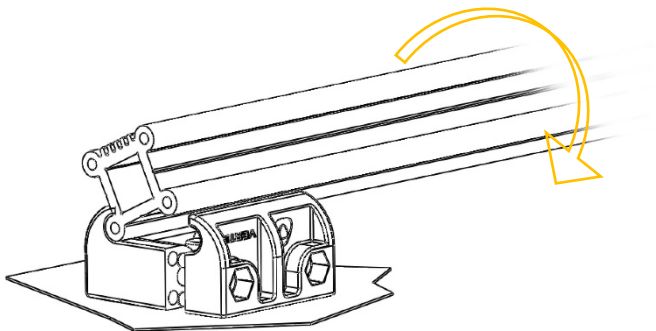
1



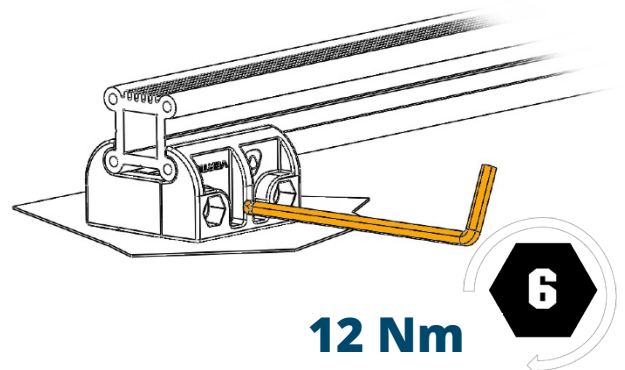
2



3



4





Distribuido por

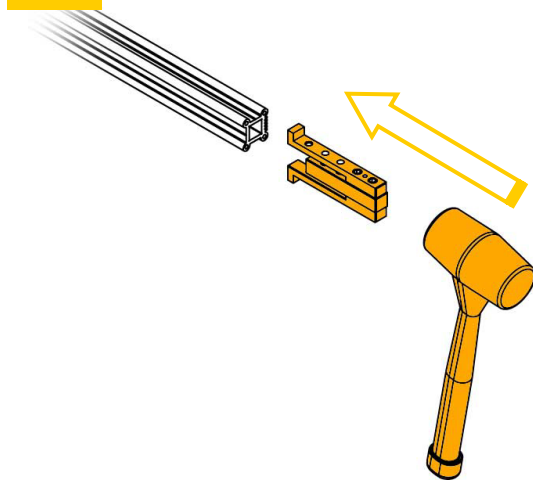
## Sistema de raíles

### ALTIRAIL & COMBIRAIL

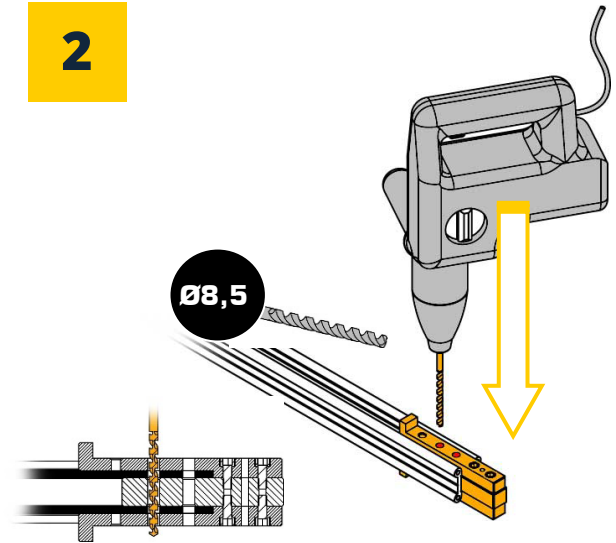
#### HERRAMIENTA DE PERFORACIÓN DE RAÍLES - WVRROUTP



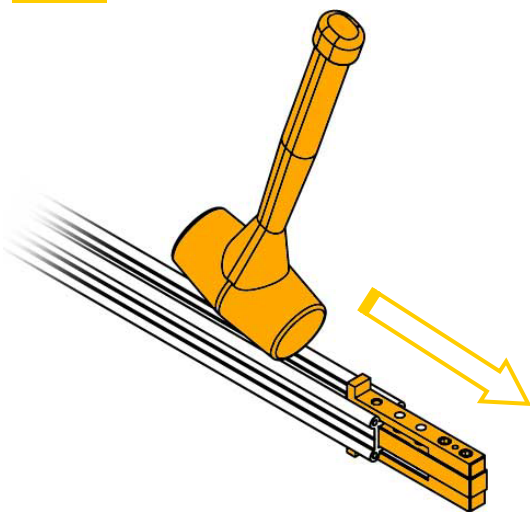
1



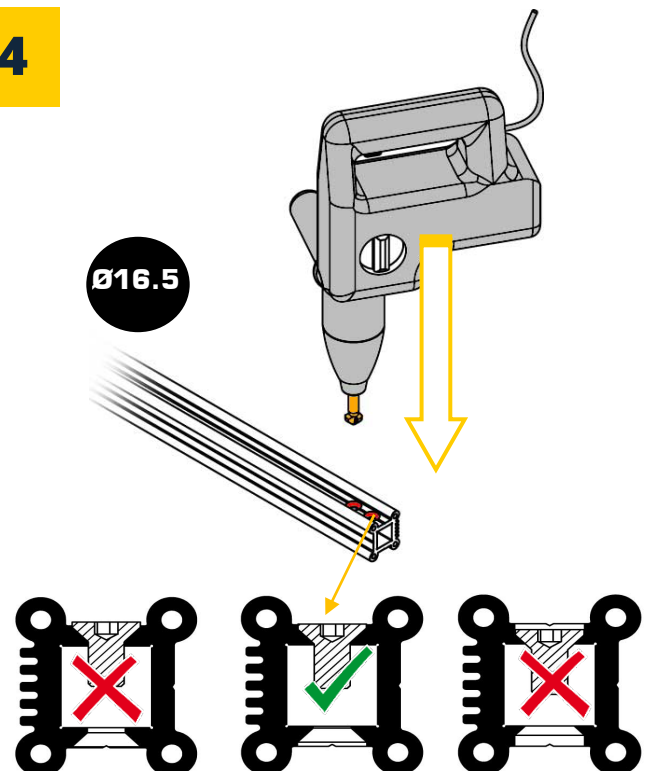
2



3



4





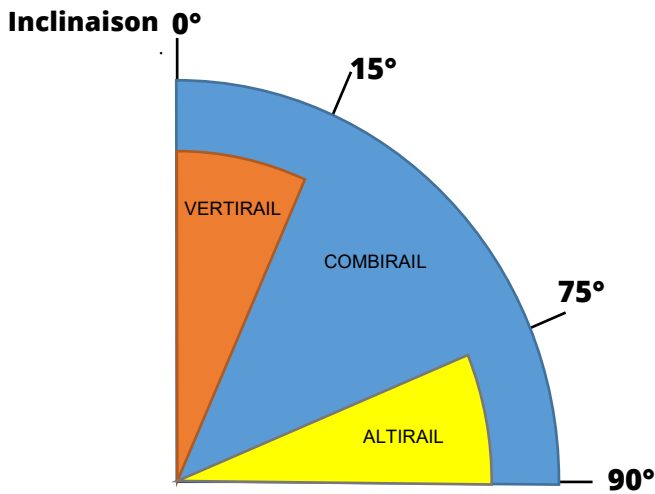


Distribuido por

## Sistema de raíles

### ALTIRAIL & COMBIRAIL

#### PANEL DE SEGURIDAD - WVRPS



1

**ALTIRAIL**  
ASSURAGE RIGIDE HORIZONTAL  
HORIZONTAL ANCHOR DEVICE  
www.deltaplusystems.fr

DELTA PLUS

EN 795-D : 2012 / TS 16415 : 2013

N° [REDACTED]

Utiliser uniquement avec : RCF2 / RCF3 / RCBC  
Use only with: RCF2 / RCF3 / RCBC

	100kg	150kg
RCF2	2	—
RCF3	2	—
RCBC	3	2

f < 1m

Année d'installation

Mois d'installation



2

RPS001

**ALTIRAIL**  
ASSURAGE RIGIDE HORIZONTAL  
HORIZONTAL ANCHOR DEVICE  
www.deltaplusystems.fr

EN 795-D : 2012 / TS 16415 : 2013

N° [REDACTED]

Utiliser uniquement avec : RCF2 / RCF3 / RCBC  
Use only with: RCF2 / RCF3 / RCBC

	100kg	150kg
RCF2	2	—
RCF3	2	—
RCBC	3	2

f < 1m

**VERTIRAIL**  
ASSURAGE RIGIDE PALLASSAGE VERTICAL  
VERTICAL ANCHOR DEVICE  
www.deltaplusystems.fr

EN 353-1 : 2014 + A1 : 2017

N° [REDACTED]

Utiliser uniquement avec : RCBV  
RCBC  
Use only with: RCBV  
RCBC

3 max.

**COMBIRAIL**  
ASSURAGE RIGIDE PALLASSAGE VERTICAL, INCLINÉ ET HORIZONTAL  
VERTICAL ANCHOR DEVICE AND COMBINATION ANCHOR DEVICE  
www.deltaplusystems.fr

EN 795-D : 2012 / TS 16415 : 2013  
EN 353-1 : 2014 + A1 : 2017

N° [REDACTED]

Utiliser uniquement avec : RCBC  
Use only with: RCBC

3 max.

3

**ALTIRAIL**  
ASSURAGE RIGIDE HORIZONTAL  
HORIZONTAL ANCHOR DEVICE  
www.deltaplusystems.fr

EN 795-D : 2012 / TS 16415 : 2013

N° [REDACTED]

Utiliser uniquement avec : RCF2 / RCF3 / RCBC  
Use only with: RCF2 / RCF3 / RCBC

	100kg	150kg
RCF2	2	—
RCF3	2	—
RCBC	3	2

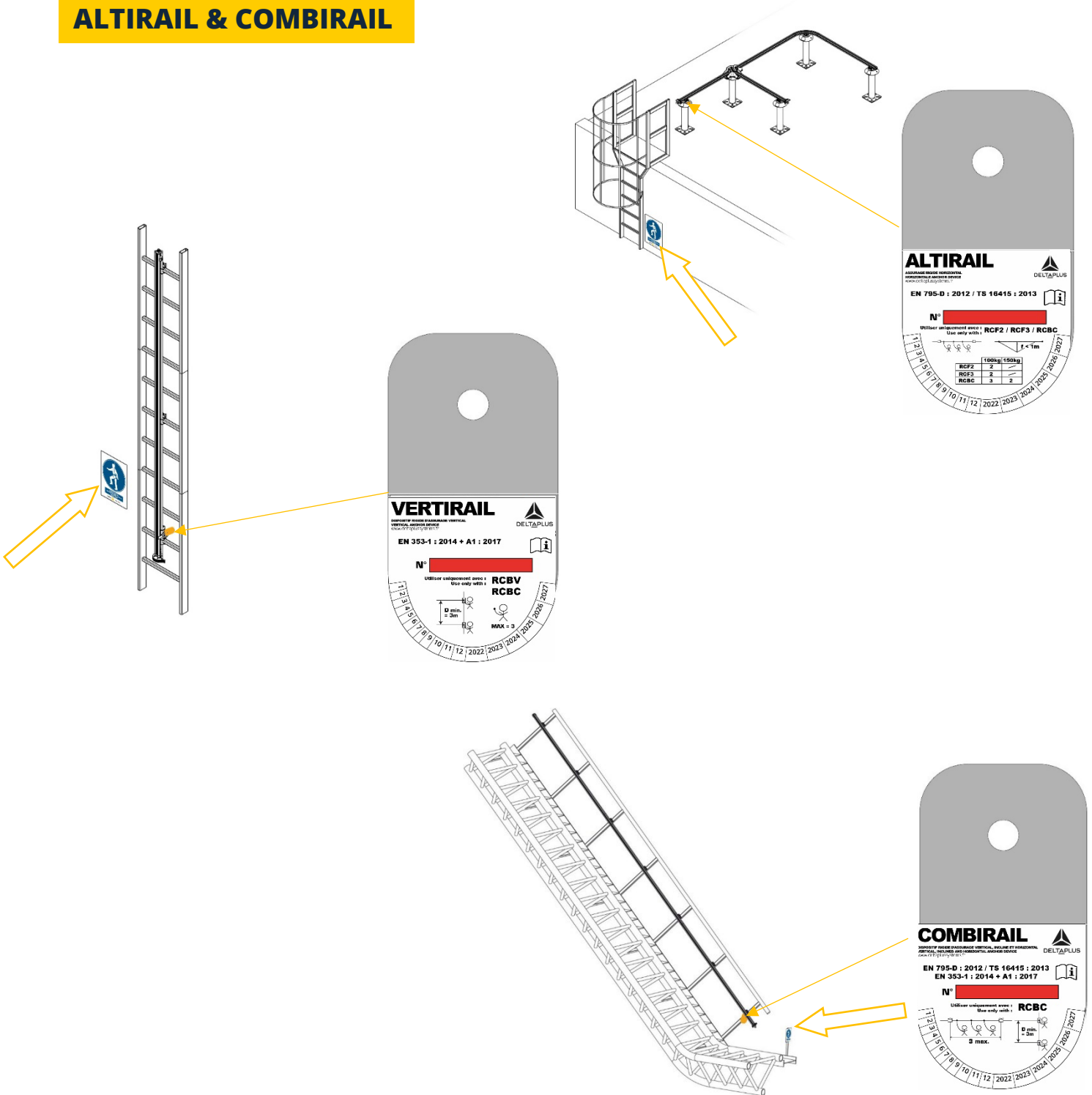
f < 1m



Distribuido por

## Sistema de raíles

### ALTIRAIL & COMBIRAIL





Distribuido por

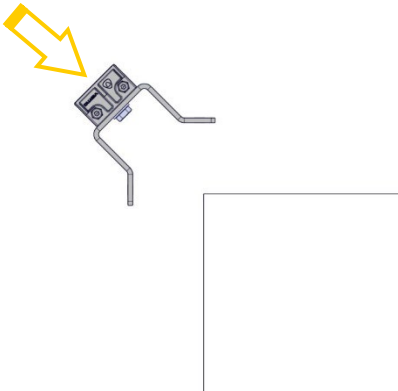
## Sistema de raíles

### ALTIRAIL & COMBIRAIL

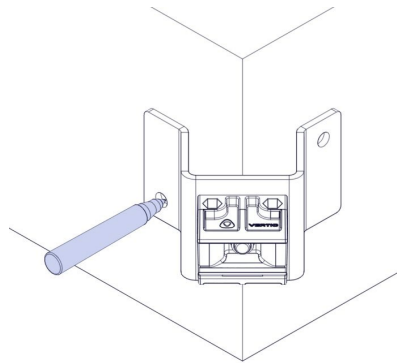
#### SOPORTE ESQUINERO PARA RAILES - WVRIAFS



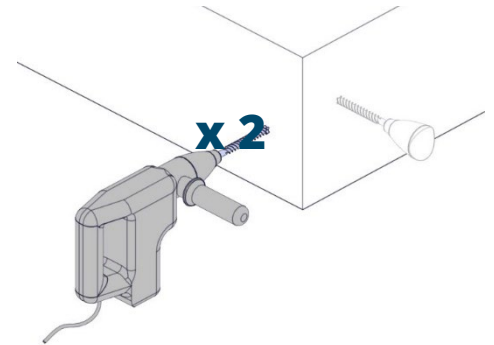
1



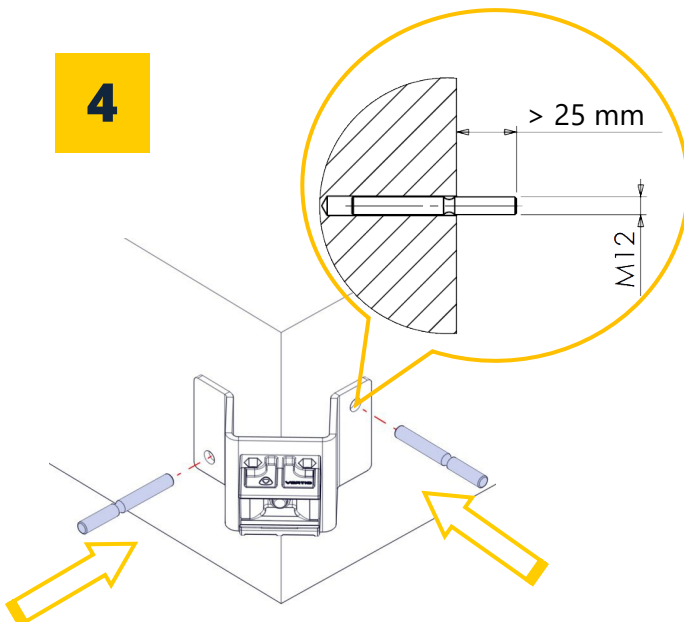
2



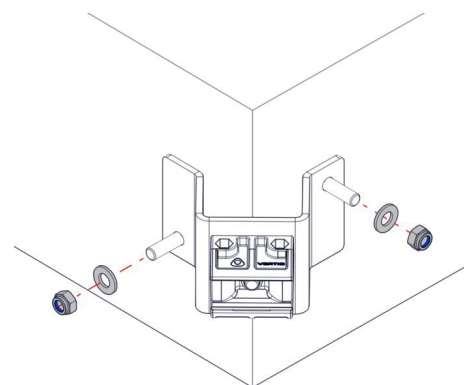
3



4



5



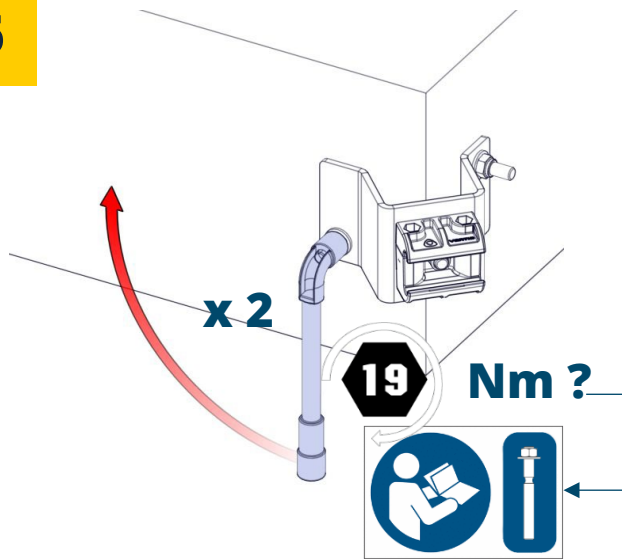


Distribuido por

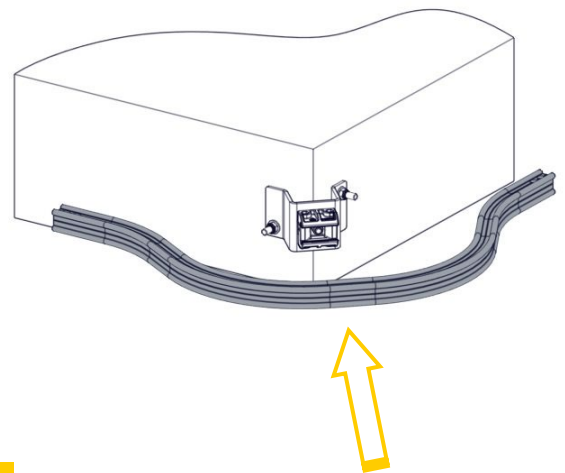
## Sistema de raíles

**ALTIRAIL & COMBIRAIL**

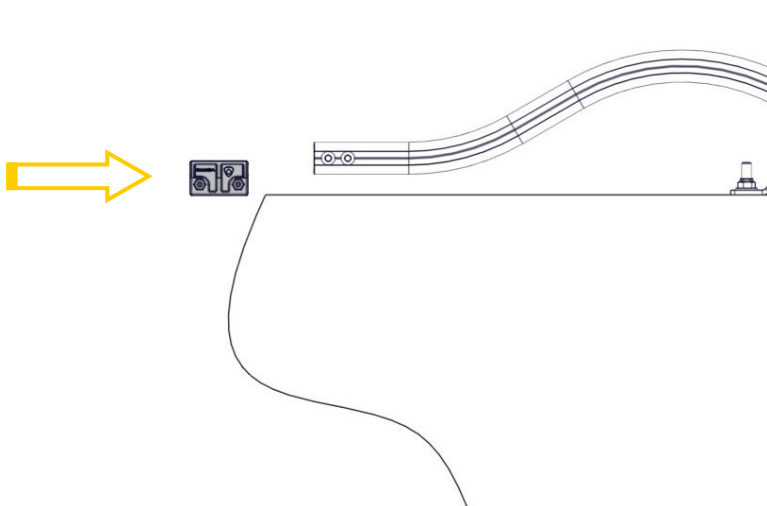
6



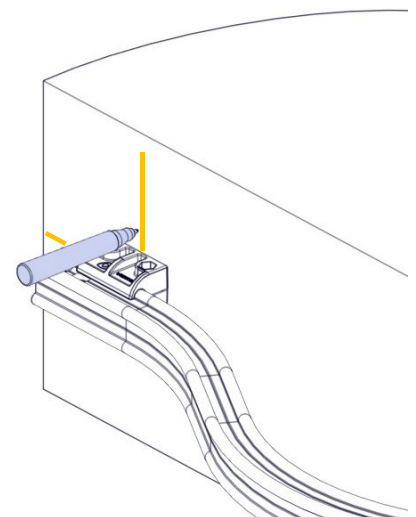
7



8



9



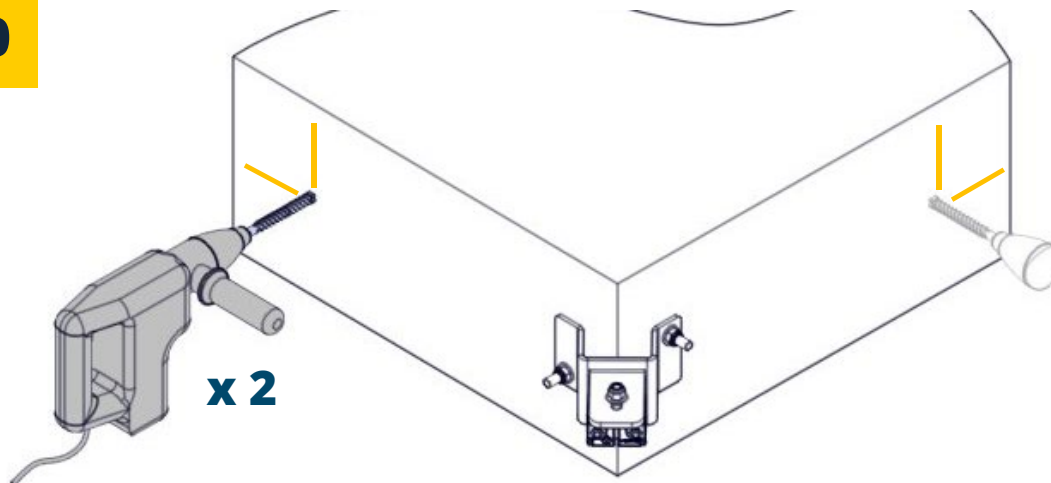


Distribuido por

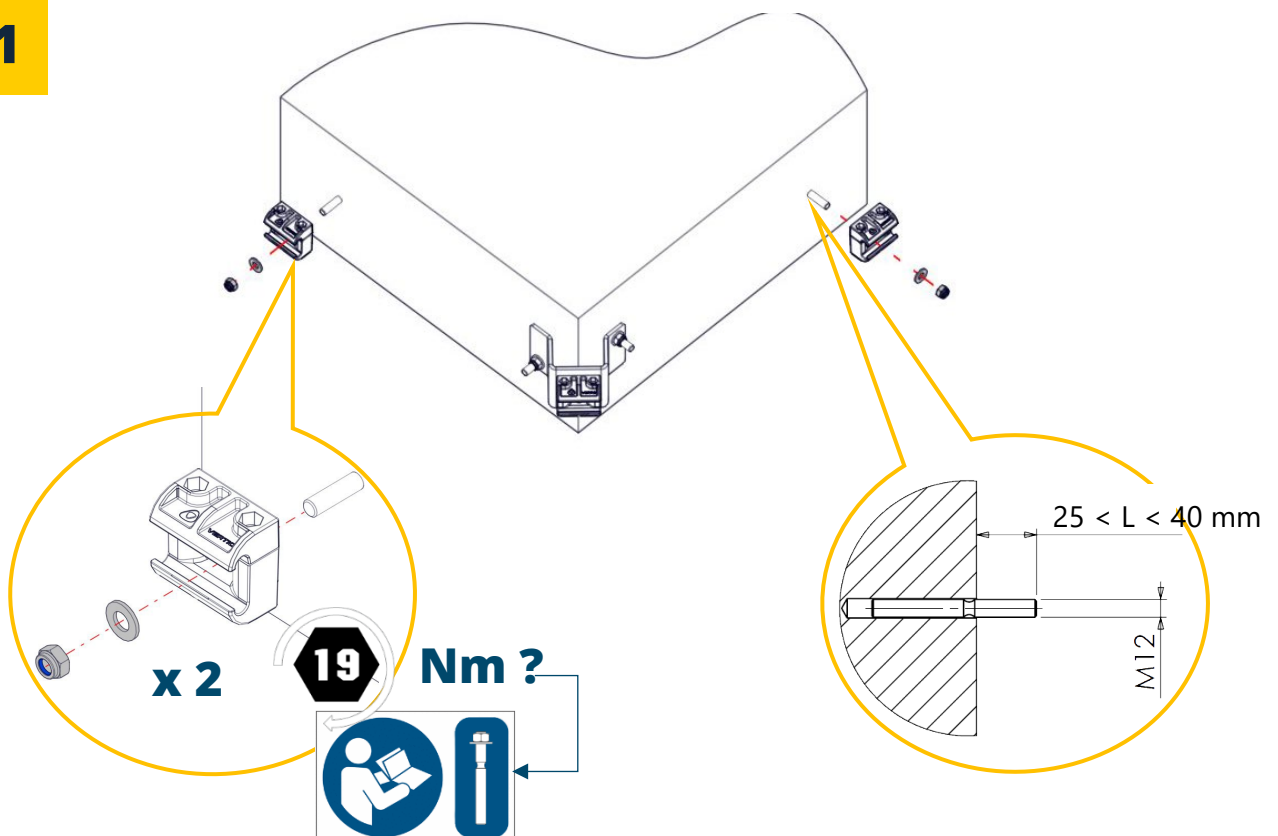
## Sistema de raíles

### ALTIRAIL & COMBIRAIL

10



11





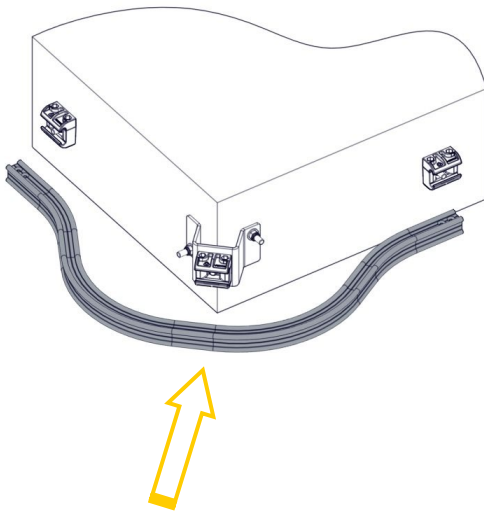


Distribuido por

## Sistema de raíles

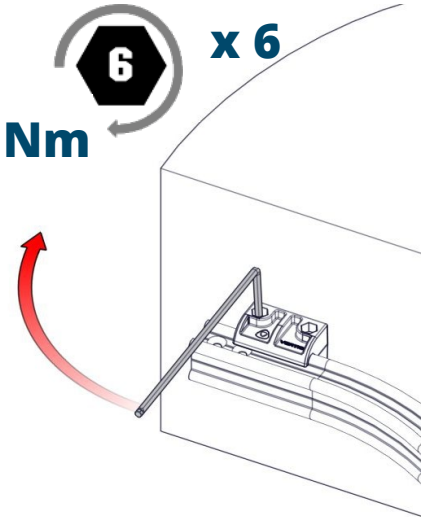
### ALTIRAIL & COMBIRAIL

12



13

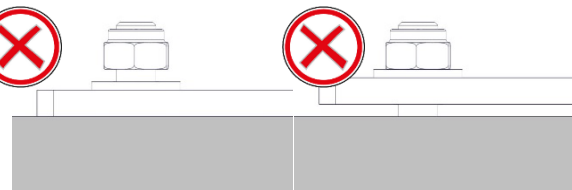
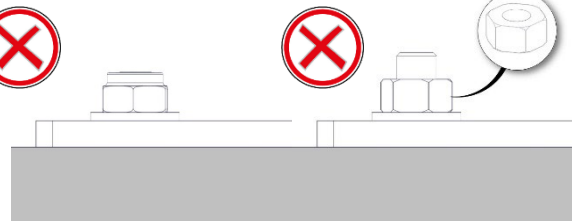
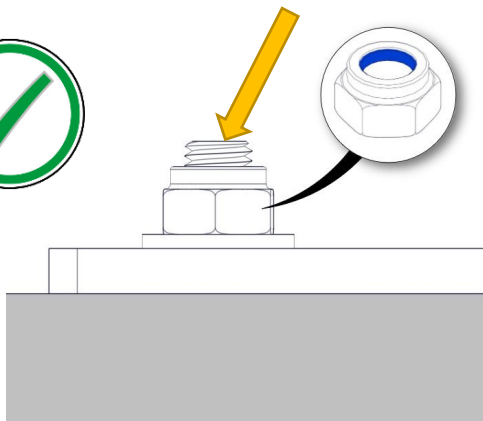
**6** x 6  
**12 Nm**



14



**2 Mini**





Distribuido por

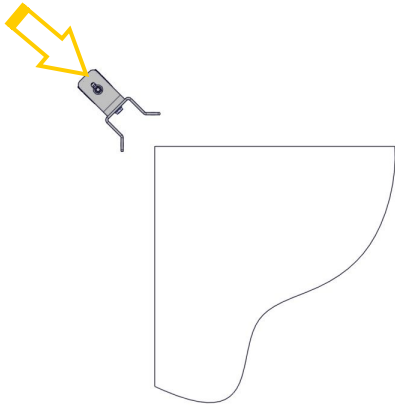
## Sistema de raíles

### ALTIRAIL & COMBIRAIL

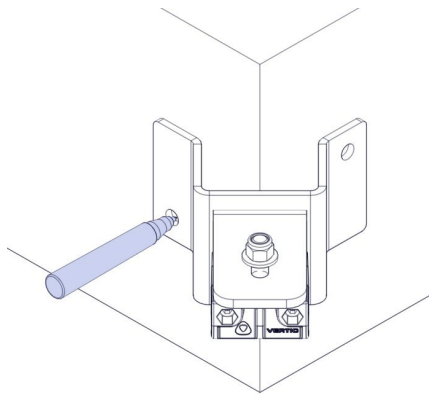
#### SOPORTE ESQUINERO PARA RAILES - WVRIAFS2



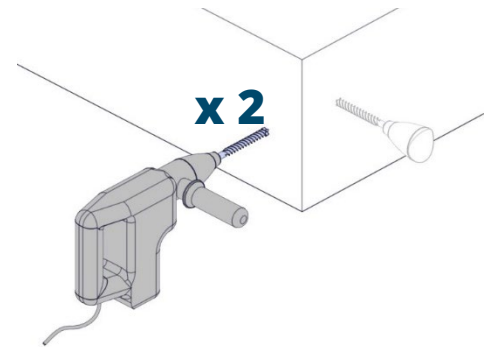
1



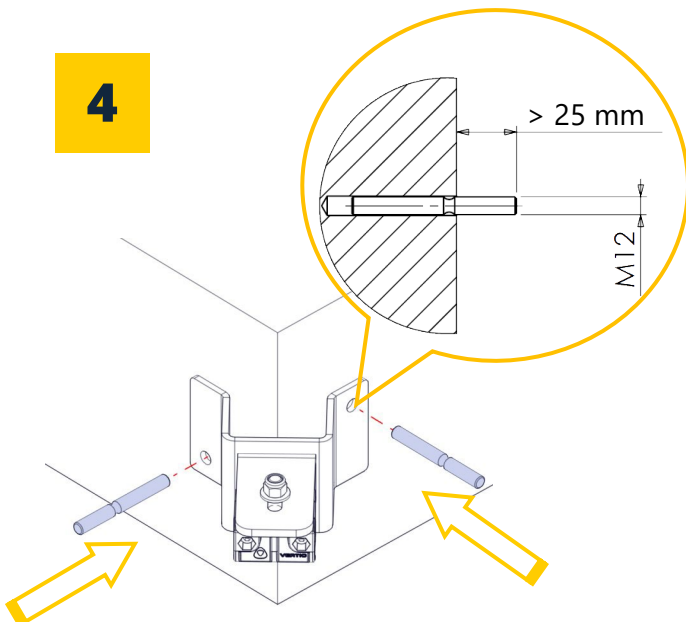
2



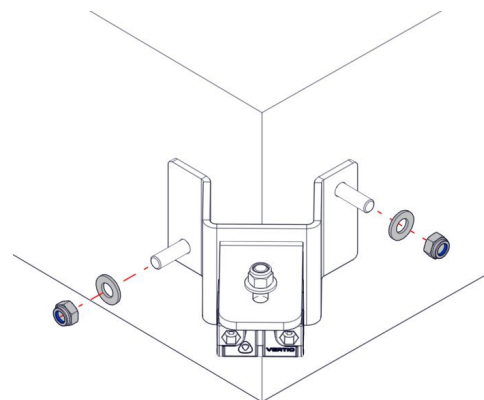
3



4



5



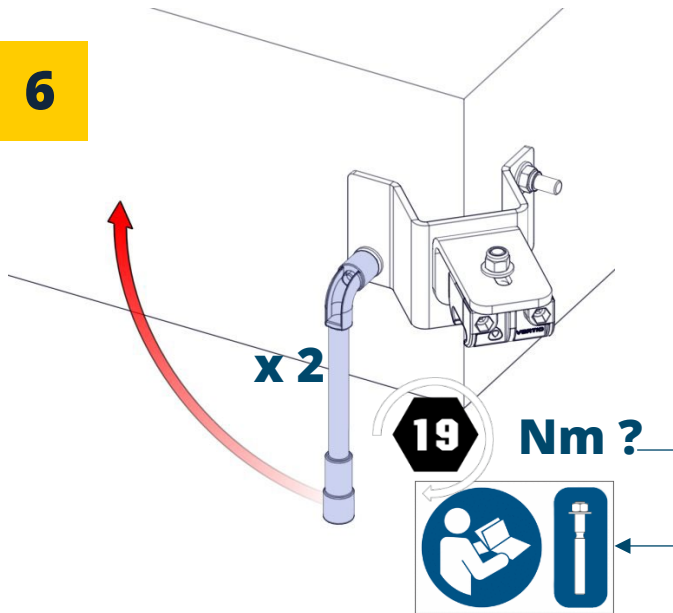


Distribuido por

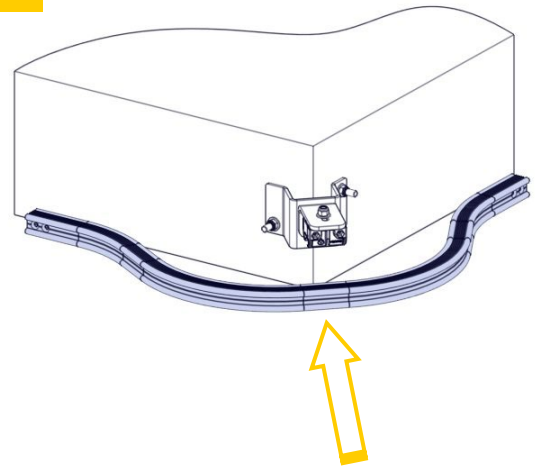
## Sistema de raíles

### ALTIRAIL & COMBIRAIL

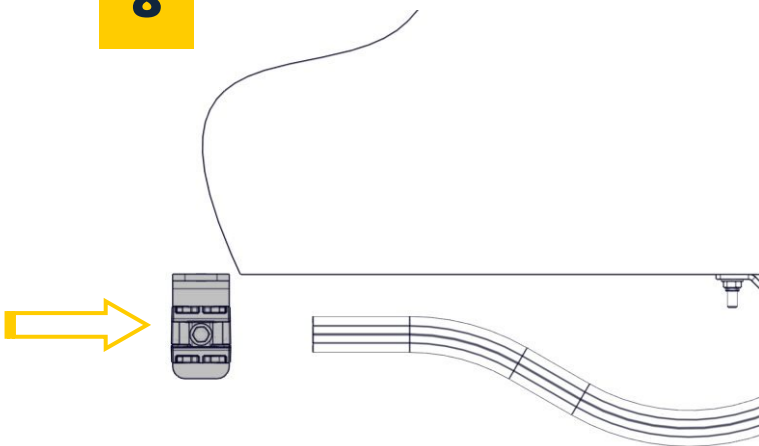
6



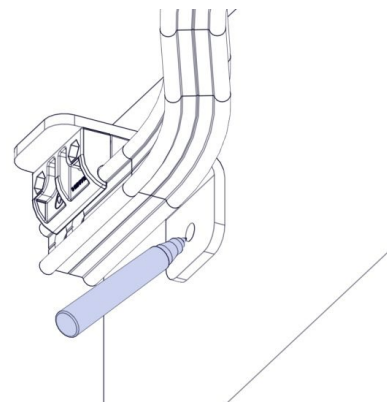
7



8



9



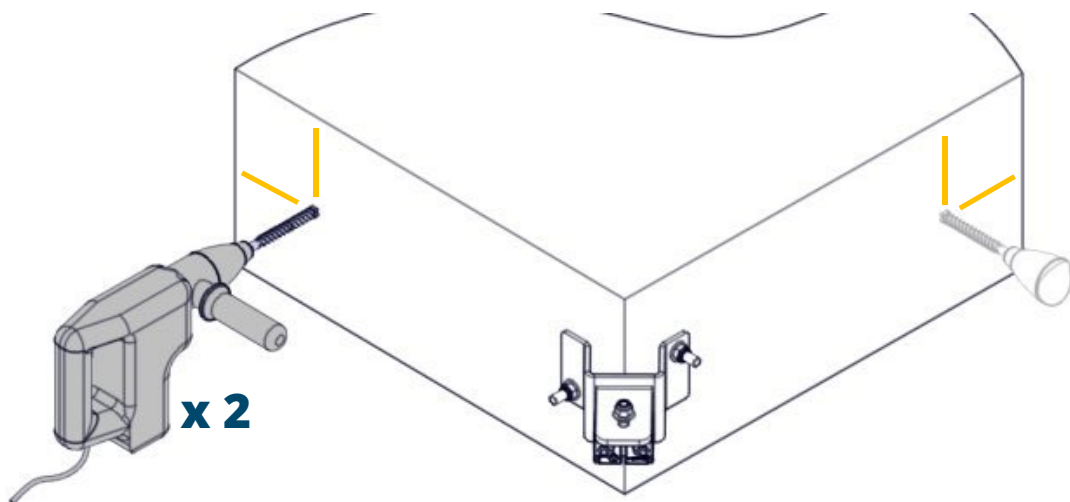


Distribuido por

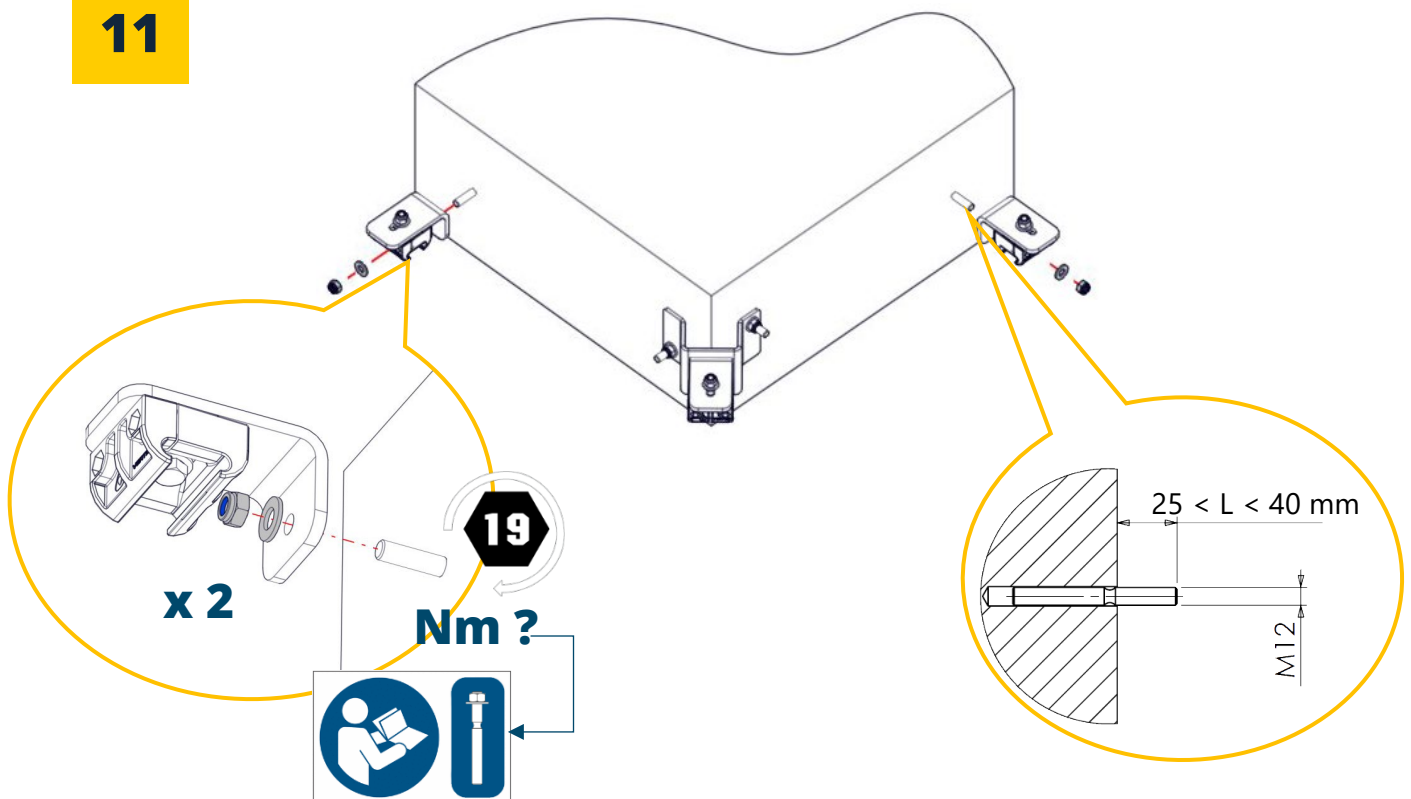
## Sistema de raíles

### ALTIRAIL & COMBIRAIL

10



11



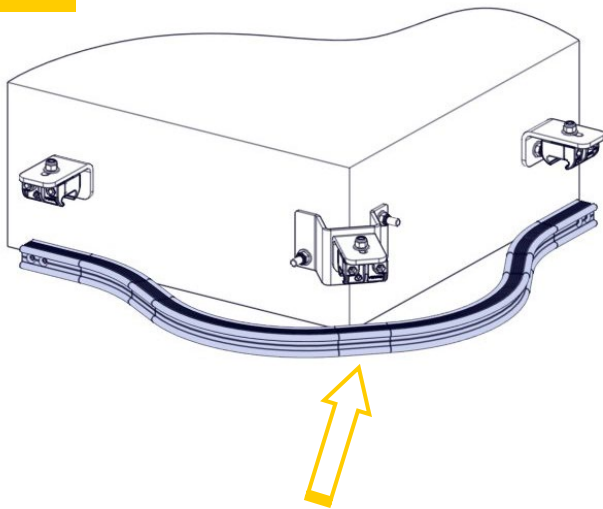


Distribuido por

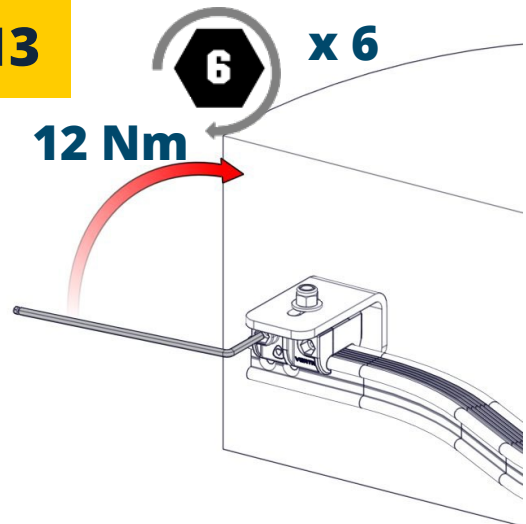
## Sistema de raíles

**ALTIRAIL & COMBIRAIL**

**12**



**13**







Distribuido por

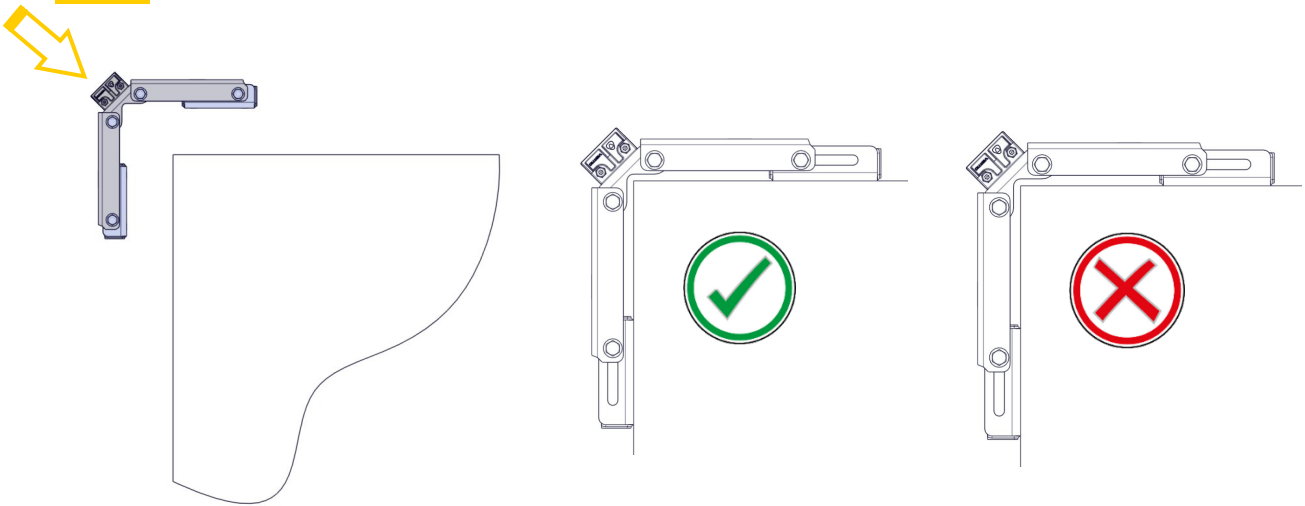
## Sistema de raíles

### ALTIRAIL & COMBIRAIL

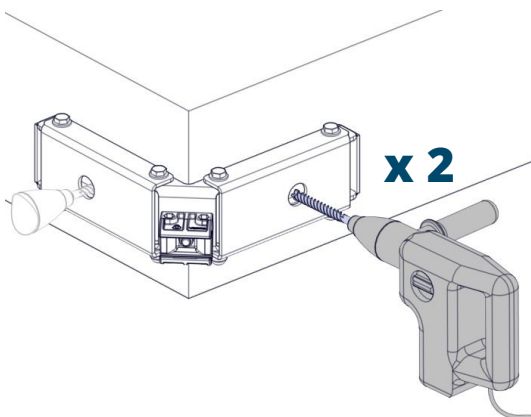
#### SOPORTE ESQUINERO PARA RAILES - WVRIAS



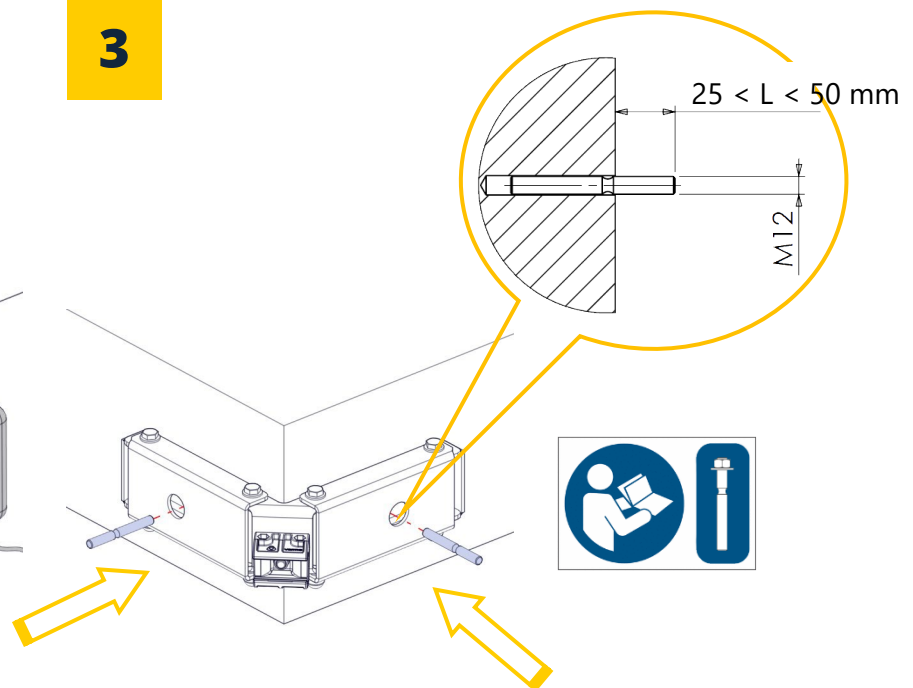
1



2



3



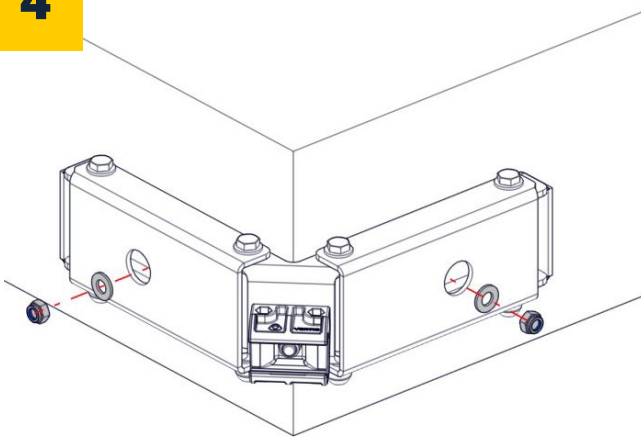


Distribuido por

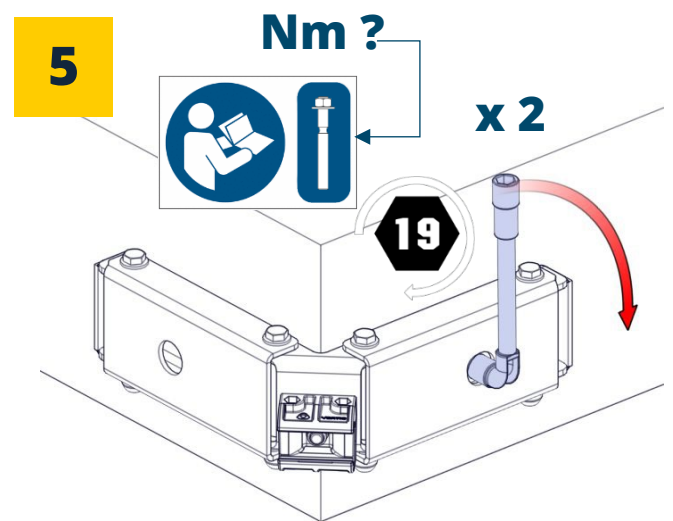
## Sistema de raíles

**ALTIRAIL & COMBIRAIL**

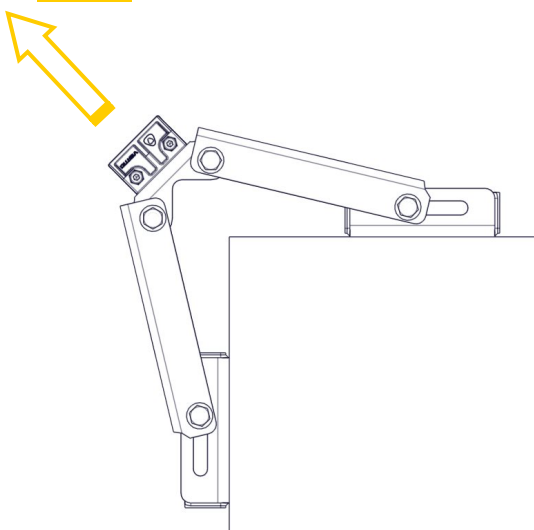
4



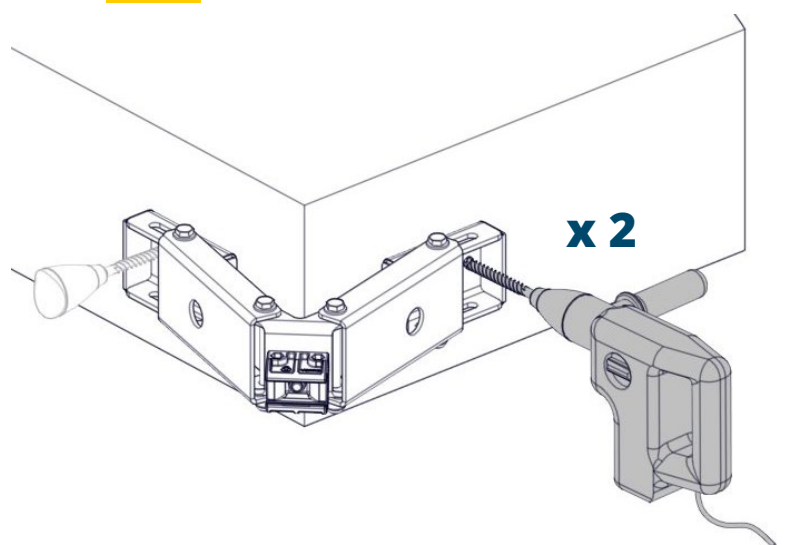
5



6



7



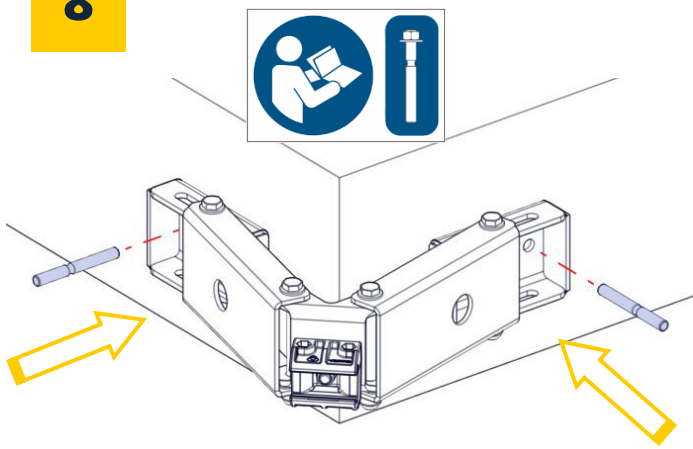


Distribuido por

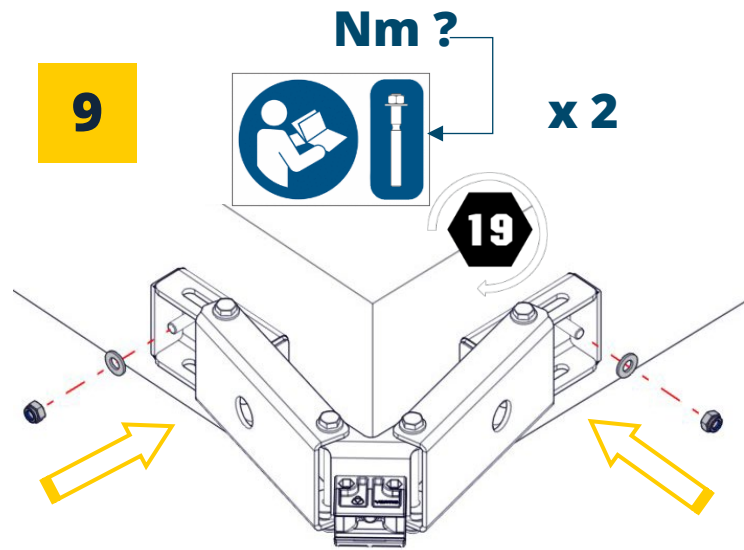
## Sistema de raíles

### ALTIRAIL & COMBIRAIL

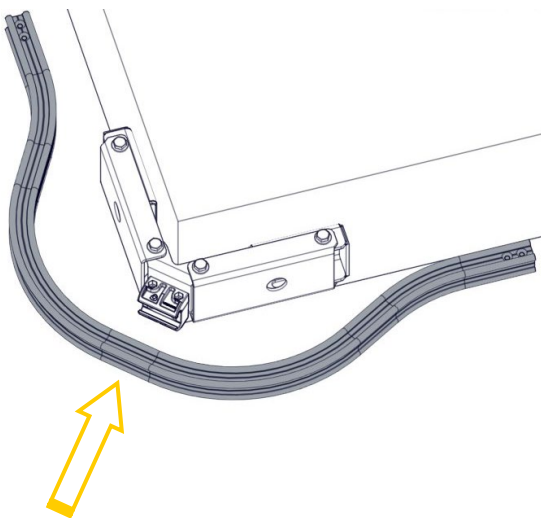
8



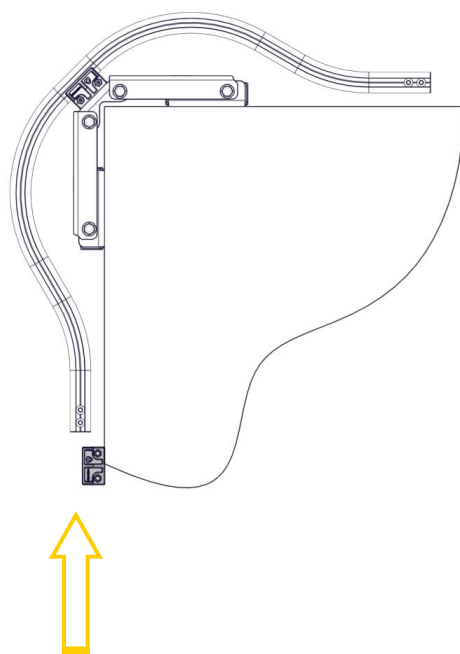
9



10



11



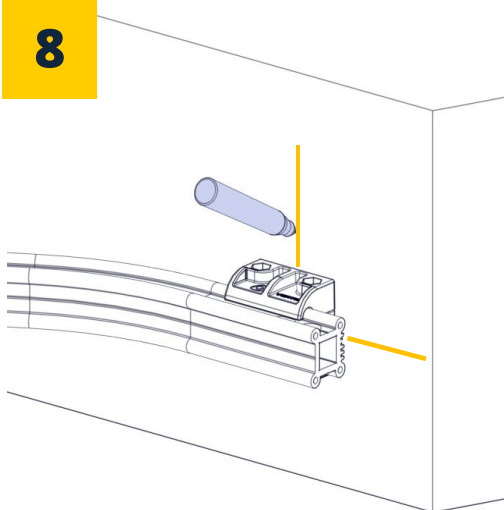


Distribuido por

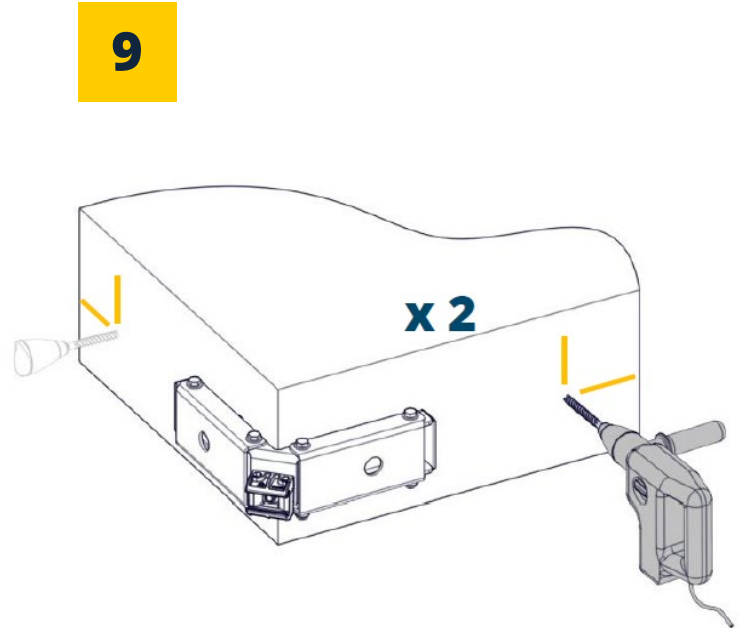
## Sistema de raíles

### ALTIRAIL & COMBIRAIL

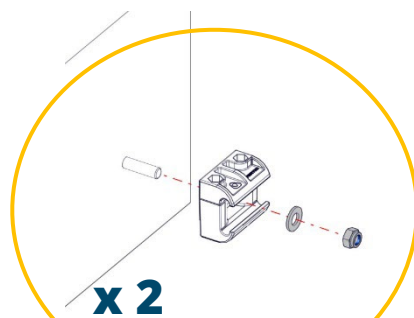
8



9

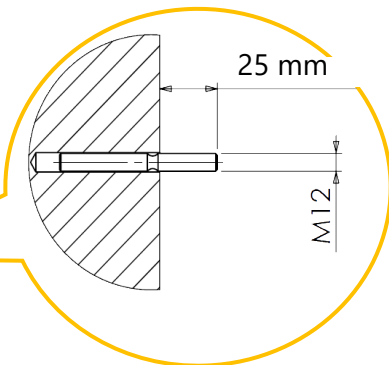
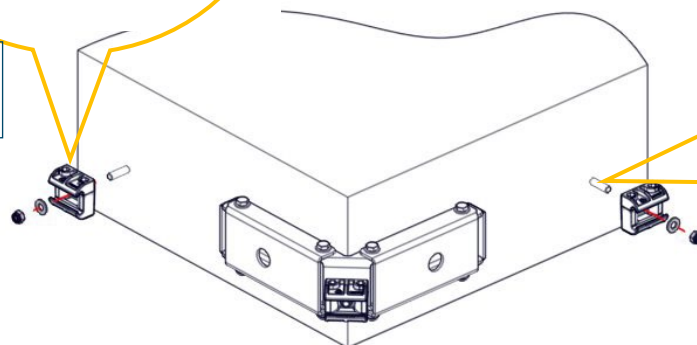


10



19

Nm ?





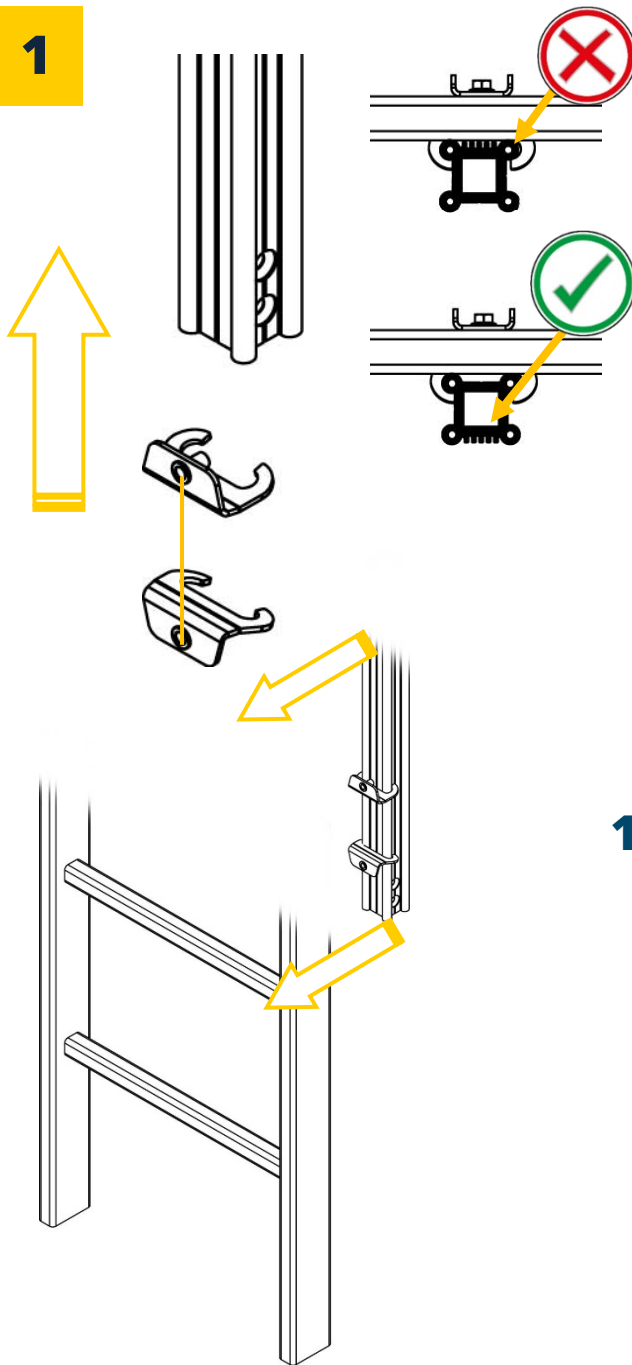
Distribuido por

## Sistema de raíles

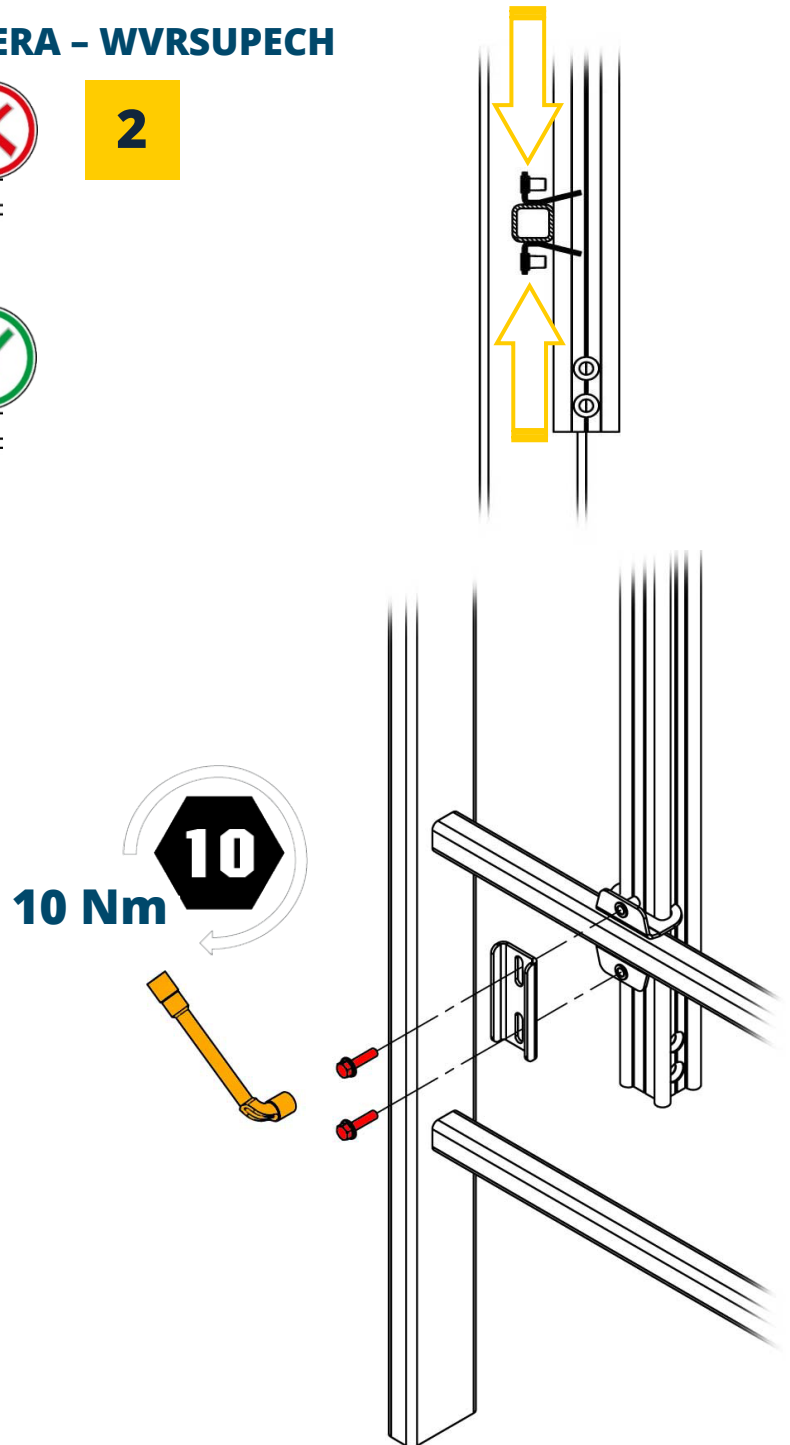
### ALTIRAIL & COMBIRAIL

#### SOPORTE BATIENTE PARA ESCALERA - WVRSUPECH

1



2







**Distribuido por**

## Sistema de raíles horizontales

**ALTIRAIL**

### SISTEMA ANTICAÍDAS ALTIRAIL

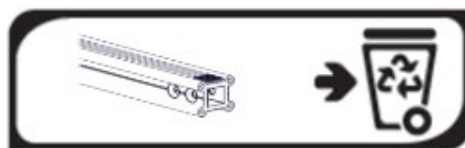


Identificación del producto	
Fabricante / Proveedor :	Sistemas Delta Plus
Nombre del producto / Referencia :	Sistema anticaídas ALTIRAIL
Referencias normativas :	EN 795:2012 - CEN/TS16415:2013

Identificación de la persona responsable de la instalación			
Nombre :		Empresa :	
Verificación histórica			
Fecha de primera utilización :		Fecha de compra :	
Identificación del usuario			
Nombre :		Dirección:	

El responsable del tratamiento declara toda responsabilidad en caso de inexactitud en la información relativa a la verificación histórica que debe realizar el usuario. El usuario está obligado a llevar un registro completo de los exámenes periódicos y las reparaciones efectuadas.

Vida útil / Eliminación
<p>Para los productos de Delta Plus Systems, plásticos y textiles, la vida útil máxima es de 10 años a partir de la fecha de fabricación. No hay límite para los productos metálicos.</p> <p>ATENCIÓN, un acontecimiento excepcional puede llevarle a rechazar un producto después de una sola utilización (tipo e intensidad de utilización, entorno de utilización: entornos agresivos, entorno marino, aristas vivas, temperaturas extremas, productos químicos, etc.).</p> <p>Un producto debe desecharse cuando :</p> <ul style="list-style-type: none"> <li>- Tiene más de 10 años y es de plástico o textil, salvo las juntas, que deben inspeccionarse con regularidad.</li> <li>- Ha sufrido una grave caída (o distensión).</li> <li>- Los resultados de las comprobaciones del producto no son satisfactorios. Tiene dudas sobre su fiabilidad.</li> <li>- No conoce todo su historial de uso.</li> <li>- Cuando su uso quede obsoleto (cambios en la legislación, normas, tecnología o incompatibilidad con otros equipos, etc.).</li> </ul> <p><b>Destruya estos productos para evitar su uso en el futuro.</b></p>





## Distribuido por

Comentarios

Bien

A tener en cuenta

Para reparar

A descartar

Comprobación visual de los componentes					
Estado general del raíl de aluminio (marcas, deformaciones, corrosión, etc.)					
Estado de las fijaciones y soportes (apriete, etc.)					
La distancia entre los soportes de los raíles R.SUP no debe superar los 4 m.					
Para trabajos suspendidos, la distancia entre los soportes de los raíles WVRSUP no debe ser superior a 2 m.					
Cada elemento de carril tiene al menos un soporte WVRSUP					
El raíl está en posición horizontal y los dientes están en el lado de apoyo WVRSUP					
Los soportes de carril WVRSUP se fijan mediante anclajes químicos M12 o pernos M12.					
No hay juego en las juntas y todos los tornillos están presentes y apretados.					
Se han respetado las distancias máximas en voladizo de los raíles (máx. 200 mm)					
Se han respetado los centros de fijación de los elementos curvos					
Tope final en cada extremo del raíl (fijo o retráctil)					
Presencia de marcas con información normativa					

Verificación funcional de componentes					
Los carros R.CF2 o R.CB2 se desplazan suavemente sobre juntas, soportes, curvas, etc.					
Los vagones encajan correctamente en el carril					
El tope retráctil funciona correctamente (retorno automático a la posición ...)					

**Comentarios :**

Veredicto de la inspección	
<input type="checkbox"/> El producto es <b>apto</b> para permanecer en servicio	<input type="checkbox"/> El producto <b>no es apto</b> para permanecer en servicio

Identificación y visado del responsable del tratamiento			
Nombre :		Empresa	
Fecha de la inspección :		Sello del interventor (Firma / Sello) :	
Fecha de la próxima inspección :			



Distribuido por

## Sistema de raíles horizontales

**ALTIRAIL**

### CARRO MÓVIL WVRCF2



Identificación del producto	
Fabricante / Proveedor :	Sistemas Delta Plus
Nombre del producto / Referencia :	Carro móvil WVRCF2
Referencias normativas :	NF EN 795 : 2012 Clase D

Identificación del usuario			
Nombre :		Dirección:	
Verificación histórica			
Fecha de primera utilización :		Fecha de compra :	
Año de fabricación :		Número de serie / Número de lote :	

El responsable del tratamiento no se hace responsable de posibles inexactitudes en la información relativa a la verificación histórica que debe realizar el usuario.

Vida útil / Eliminación
<p>Para los productos de Delta Plus Systems, plásticos y textiles, la vida útil máxima es de 10 años a partir de la fecha de fabricación. No hay límite para los productos metálicos.</p> <p>ATENCIÓN, un acontecimiento excepcional puede llevarle a rechazar un producto después de una sola utilización (tipo e intensidad de utilización, entorno de utilización: entornos agresivos, entorno marino, aristas vivas, temperaturas extremas, productos químicos, etc.).</p> <p>Un producto debe desecharse cuando :</p> <ul style="list-style-type: none"> <li>- Tiene más de 10 años y es de plástico o textil, salvo las juntas, que deben inspeccionarse con regularidad.</li> <li>- Ha sufrido una grave caída (o distensión).</li> <li>- Los resultados de las comprobaciones del producto no son satisfactorios. Tiene dudas sobre su fiabilidad.</li> <li>- No conoces toda su historia de uso.</li> <li>- Cuando su uso quede obsoleto (cambios en la legislación, normas, tecnología o incompatibilidad con otros equipos, etc.).</li> </ul> <p><b>Destruya estos productos para evitar su uso en el futuro.</b></p>



Comentarios  Bien  A tener en cuenta  Reparado  A descartar

Comprobación visual de los componentes	<input type="checkbox"/>	<input checked="" type="checkbox"/>	<input type="checkbox"/>	<input type="checkbox"/>	<input type="checkbox"/>
Estado del cuerpo principal (grietas, marcas, deformación, desgaste, corrosión)					
Estado del grillete y de su pasador engarzado (grietas, marcas, deformación, desgaste, corrosión).					



**Distribuido por**

Comprobación visual de los componentes					
Estado de los 4 rodillos y de su engarce (grietas, marcas, deformación, desgaste, corrosión)					
Estado de los 4 rodillos de fricción y los 2 separadores (grietas, marcas, deformación, desgaste, corrosión).					
Estado de los 2 pasadores de 5 mm de diámetro y de su engarce (deformación, desgaste, corrosión).					
Estado de los 2 protectores laterales de PU (grietas, marcas, deformación, desgaste)					
Presencia de marcas con información estándar en el camión					

Verificación funcional de componentes					
Inclinación de 180° del grillete de acero inoxidable (sin punto duro)					
Buena rodadura de los 4 rodillos (sin puntos duros, funcionamiento suave)					
Buena rodadura de los 4 rodillos de fricción (sin puntos duros, funcionamiento suave)					
El carro se desplaza suavemente sobre un elemento de carril recto					
El carro se desplaza suavemente sobre un elemento de carril curvado					

**Comentarios :**

Veredicto de la inspección	
<input type="checkbox"/> El producto es <b>apto</b> para permanecer en servicio	<input type="checkbox"/> El producto <b>no es apto para</b> permanecer en servicio

Identificación y visado del responsable del tratamiento			
Nombre :		Empresa	
Fecha de la inspección :		Sello del interventor (Firma / Sello) :	
Fecha de la próxima inspección :			



Distribuido por

## Sistema de raíles horizontales

**ALTIRAIL**

### CARRO MÓVIL WVRCF3



Identificación del producto	
Fabricante / Proveedor :	Sistemas Delta Plus
Nombre del producto / Referencia :	Carro móvil WVRCF3
Referencias normativas :	NF EN 795 : 2012 Clase D

Identificación del usuario			
Nombre :		Dirección:	
Verificación histórica			
Fecha de primera utilización :		Fecha de compra :	
Año de fabricación :		Número de serie / Número de lote :	

El responsable del tratamiento no se hace responsable de posibles inexactitudes en la información relativa a la verificación histórica que debe realizar el usuario.

Vida útil / Eliminación
<p>Para los productos de Delta Plus Systems, plásticos y textiles, la vida útil máxima es de 10 años a partir de la fecha de fabricación. No hay límite para los productos metálicos.</p> <p>ATENCIÓN, un acontecimiento excepcional puede llevarle a rechazar un producto después de una sola utilización (tipo e intensidad de utilización, entorno de utilización: entornos agresivos, entorno marino, aristas vivas, temperaturas extremas, productos químicos, etc.).</p> <p>Un producto debe desecharse cuando :</p> <ul style="list-style-type: none"> <li>- Tiene más de 10 años y es de plástico o textil, salvo las juntas, que deben inspeccionarse con regularidad.</li> <li>- Ha sufrido una grave caída (o distensión).</li> <li>- Los resultados de las comprobaciones del producto no son satisfactorios. Tiene dudas sobre su fiabilidad.</li> <li>- No conoces toda su historia de uso.</li> <li>- Cuando su uso quede obsoleto (cambios en la legislación, normas, tecnología o incompatibilidad con otros equipos, etc.).</li> </ul> <p><b>Destruya estos productos para evitar su uso en el futuro.</b></p>



Comentarios

✓ Bien

🔍 A tener en cuenta

🔧 Reparado

🗑️ A descartar

Comprobación visual de los componentes	Comentarios	Bien	A tener en cuenta	Reparado	A descartar
Estado del cuerpo principal (grietas, marcas, deformación, desgaste, corrosión)					
Estado del grillete y de su pasador engarzado (grietas, marcas, deformación, desgaste, corrosión).					





**Distribuido por**

Comprobación visual de los componentes					
Estado de las bolas (grietas, marcas, deformación, desgaste, corrosión)					
Estado de la tapa de plástico (grietas, deformación)					
Estado de las ranuras (grietas, marcas, deformación, desgaste, corrosión)					
Presencia de marcas con información estándar en el camión					

Verificación funcional de componentes					
Inclinación de 180° del grillete de acero inoxidable (sin punta dura)					
Buena rodadura de las bolas de acero inoxidable (sin puntos duros, funcionamiento suave)					
El carro se desplaza suavemente sobre un elemento de carril recto					
El carro se desplaza suavemente sobre un elemento de carril curvado					

**Comentarios :**

Veredicto de la inspección	
<input type="checkbox"/> El producto es <b>apto</b> para permanecer en servicio	<input type="checkbox"/> El producto <b>no es apto</b> para permanecer en servicio

Identificación y visado del responsable del tratamiento			
Nombre :		Empresa	
Fecha de la inspección :		Sello del interventor (Firma / Sello) :	
Fecha de la próxima inspección :			