



TECHNISCHE INSTRUCTIES

EVO®
Opbouw & verschoven opbouw

EN ISO 14122-3: 2017
NF E85-015: 2019



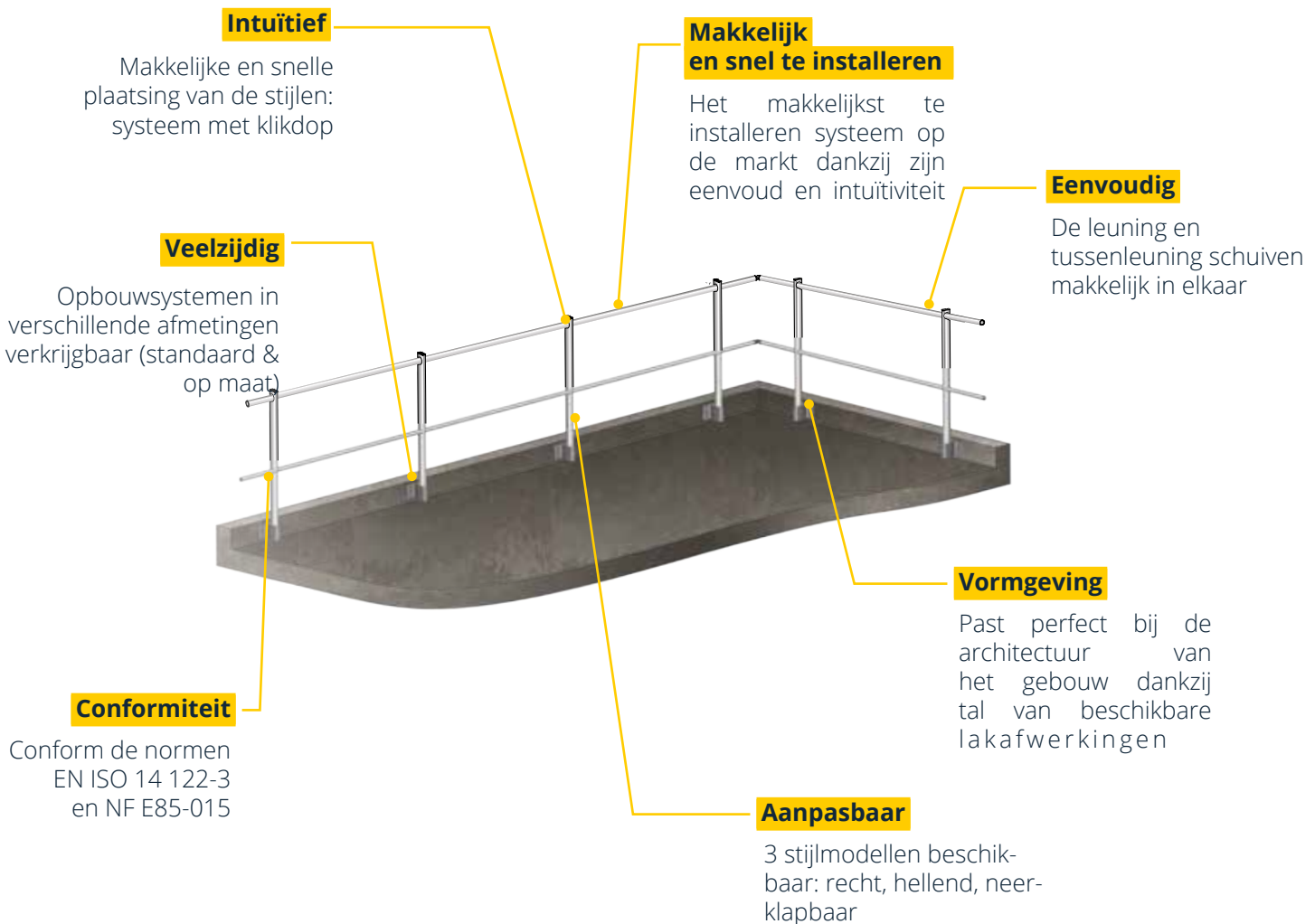
Verdeeld door

Hekwerk opbouw & verschoven opbouw

EVO®

PRODUCTPRESENTATIE

Het EVO®-hekwerk in opbouw is een collectief valbeveiligingssysteem bedoeld ter bescherming van terrasdaken die niet toegankelijk zijn voor het publiek. Wanneer er sprake is van een verschuiving (bedekking, metselwerk enz.), stellen wij een hekwerk voor in verschoven opbouw van 60 mm.





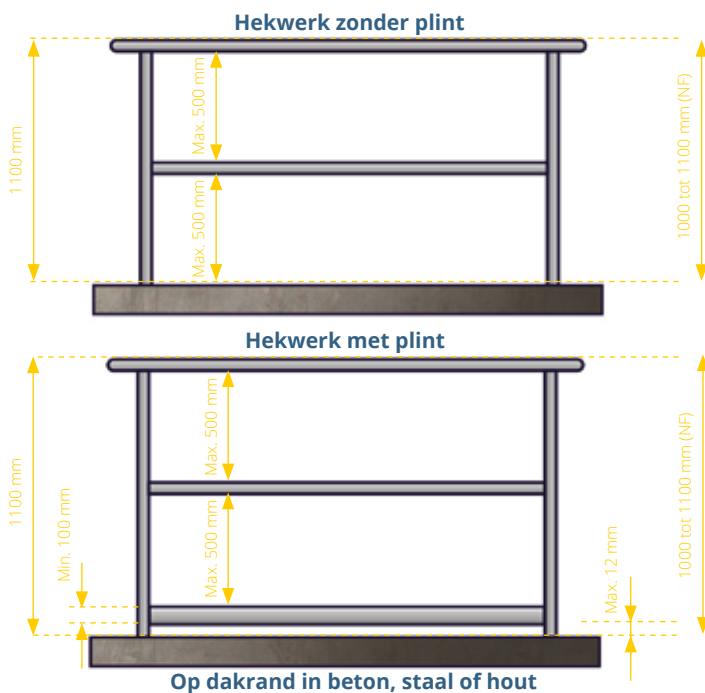
Verdeeld door

Hekwerk opbouw & verschoven opbouw

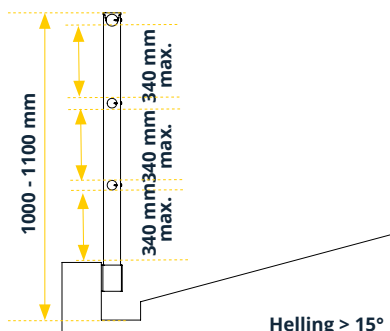
EVO®

NORMEN

- Zodra de hoogte waarvan men kan vallen meer dan 500 mm bedraagt, moet een hekwerk worden geïnstalleerd.
- De bovenleuning van het hekwerk moet zich op een hoogte tussen 1000 mm en 1100 mm boven het loopoppervlak bevinden.
- De vrije ruimte tussen de bovenleuning en de tussenleuning en tussen de tussenleuning en de plint mag geen bolvormig voorwerp met een diameter van 500 mm doorlaten.



NF: Franse norm NF E85-015 - EN: Europese norm EN ISO 14122-3

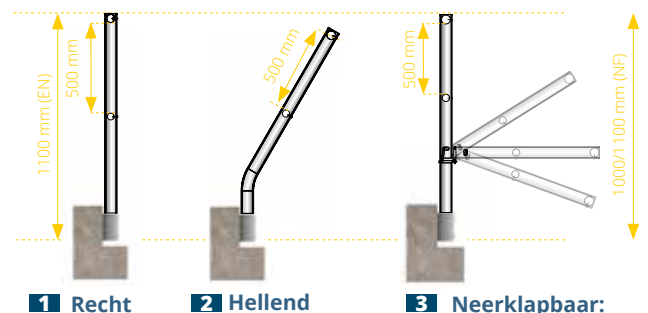


- Deze ruimte wordt verminderd tot max. 340 mm tussen de bovenleuning en de tussenleuning en tussen de tussenleuning en de plint wanneer het hekwerk onderaan een helling van meer dan 15° wordt geïnstalleerd.
- Op max. 12 mm van het loopniveau en van de rand van het platform moet een plint van min. 100 mm hoog worden geïnstalleerd.
- De asafstand tussen de stijlen moet worden beperkt tot max. 1500 mm. Is deze afstand echter groter, dan moet bijzondere aandacht worden besteed aan de weerstand van de verankering van de stijlen en van het bevestigingsmateriaal: vraag advies aan ons studie bureau.
- Als de bovenleuning is onderbroken, moet de vrije ruimte tussen twee segmenten tussen 75 mm en 120 mm bedragen. Als de opening groter is, moet een poortje worden geplaatst om de continuïteit van de valbeveiliging van het hekwerk te verzekeren.
- Neerklapbaar: Vóór de montage van een neerklapbaar hekwerk moet een veiligheidslijn worden geïnstalleerd. Deze kan ook nuttig zijn bij het gebruik en de behandeling van het hekwerk.

REGLEMENTERING

Het EVO®-hekwerk in opbouw/verschoven opbouw voldoet aan de norm EN ISO 14122-3 van maart 2017, getiteld Veiligheid van machines - Permanente toegangsmiddelen tot machines - Deel 3: trappen, trapladders en hekwerken en aan de norm NF E85-015 van juli 2019, getiteld Industriële installatieonderdelen - Permanente toegangsmiddelen.

AFMETINGEN VAN DE STIJLEN





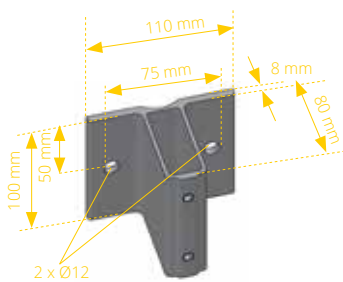
Verdeeld door

Hekwerk opbouw & verschoven opbouw

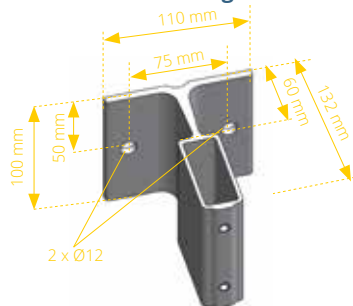
EVO®

AFMETINGEN VAN DE OPBOUWSYSTEMEN

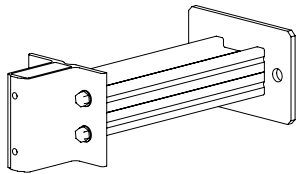
1 Zonder verschuiving



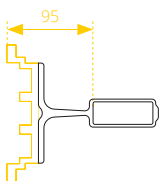
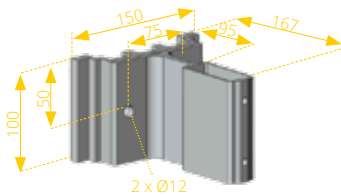
2 Verschuiving van 60 mm



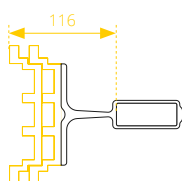
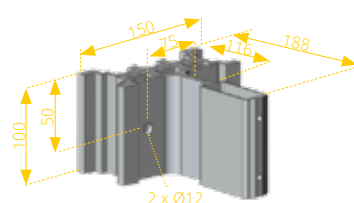
3 Optie: paaltje voor verschuiving op maat



4 Optie: tussenstuk voor verschuiving 95 mm



5 Optie: tussenstuk voor verschuiving 116 mm



TECHNISCHE KENMERKEN

- Materiaal: aluminium
- Afwerking: onbewerkt of gepoederlakt (RAL-kleuren) op aanvraag
- Bevestigingen: 2 pluggen M10
- Ronde leuning Ø45 en ronde tussenleuning Ø35
- Beschikbare versies: recht, hellend & neerklapbaar
- Conformiteit: NF EN ISO 14122-3: 2017
NF E85-015 juli 2019

MONTAGE-INSTRUCTIES

- Min. hoogte van de dakrand zonder verschuiving: 120 mm
- Min. hoogte van de dakrand met verschuiving: 120 mm + 40 mm (overstek dakbedekking) hetzij 160 mm
- Doorboring op min. 75 mm van de bovenkant van de dakrand
- Max. asafstand tussen stijlen: 1500 mm
- Verstelbare hoeken van leuning en tussenleuning om in elkaar te schuiven
- Leuningen en tussenleuningen met versmalde, in elkaar passende uiteinden
- Assemblage met meegeleverde HC-schroeven en zelftappende schroeven
- Plint verplicht bij opbouw aan de buitenkant
- Elk recht stuk moet uit minimaal 3 stijlen bestaan.
- Om de conformiteit van de installatie te garanderen, moet deze gerealiseerd zijn volgens een werktekening opgesteld door onze configurator of door ons studie bureau.



Verdeeld door

Hekwerk opbouw & verschoven opbouw

EVO®

GEbruik - BEHANDELING

- De persoon die instaat voor de plaatsing van het rechte EVO®-hekwerk moet een daartoe gekwalificeerd persoon zijn en moet de voorschriften inzake werken op hoogte naleven. Zo moet deze persoon zijn eigen veiligheid verzekeren (gebruik van een tijdelijke veiligheidslijn, PBM, hoogwerker enz.).
- Vóór ieder gebruik moet de gebruiker zich er via een visuele controle van vergewissen dat het EVO®-hekwerk geen onregelmatigheden vertoont (schok, vervorming enz.).
- Het EVO®-hekwerk vereist geen speciaal onderhoud; toch moet minstens eenmaal per jaar een visuele controle worden uitgevoerd door een bevoegd persoon.
- Als het EVO®-hekwerk slecht is geïnstalleerd, beschadigd is of werd gebruikt om een val te stoppen, moet het gebruik ervan onmiddellijk worden stopgezet; in dat geval mag het niet meer worden gebruikt voordat een bevoegd persoon na controle en inspectie schriftelijk toelating heeft gegeven voor het hergebruik.
- Als het product buiten het eerste land van bestemming wordt doorverkocht, is het voor de veiligheid van de gebruiker van essentieel belang dat de doorverkoper de gebruiksaanwijzing meeleverd in de taal van het land waar het product zal worden gebruikt.
- Het EVO®-hekwerk is een vast collectief beschermingsmiddel dat door professionals moet worden gebruikt op terrasdaken die niet toegankelijk zijn voor het publiek.

- Het gebruik van een EVO®-plint is verplicht als het terras geen dakrand heeft of als de hoogte ervan minder dan 100 mm bedraagt.
- Als het EVO®-hekwerk in een vervuilde industriële, petrochemische of maritieme omgeving of in een kustgebied wordt geïnstalleerd, moet het verplicht een passende oppervlaktebehandeling krijgen zoals poederlakken, anodisering enz.
- Als u een werktekening is bezorgd, dient u daarnaar te verwijzen bij de installatie.
- Is er geen werktekening, leef dan de asafstand tussen de stijlen van 1500 mm na, alsook de plaatsing van de stijlen ten opzichte van de hoeken van het terras.

OPSLAG

De componenten van onbewerkt aluminium komen in de verpakking in contact met elkaar. Regen die op de niet-uitgepakte verpakkingen valt, bevordert oxidatie van deze componenten. Er kunnen dan vlekken ontstaan op het oppervlak. Deze doen niets af aan de kwaliteit van het aluminium, maar kunnen het esthetische aspect van het hekwerk schaden. Wij raden u aan de verpakkingen uit te pakken en de componenten gescheiden van elkaar te bewaren (geen onderling contact) of de niet-uitgepakte verpakkingen beschut en droog op te slaan.

KEUZE VAN DE BEVESTIGINGEN* OP BETONNEN STEUN

2 pluggen M10 op dakrand van ongescheurd beton C 20/25.

Afstand rand dakrand	Oplossing	Model zink	Model RVS A4
A ≥ 50 mm	Chemisch	Injectiemortel HIT-HY 200-A 330/2 met ankerstang HAS-U 5.8 M10x115	Injectiemortel HIT-HY 200-A 330/2 met ankerstang HAS-U 5.8 M10x115
A ≥ 60 mm	Mechanisch	Segmentanker HST3-R M10x90 30/10	Segmentanker HST3-R M10x90 30/10
A ≥ 75 mm	Mechanisch	Segmentanker HST3-R M10x90 30/10	Segmentanker HST3-R M10x90 30/10

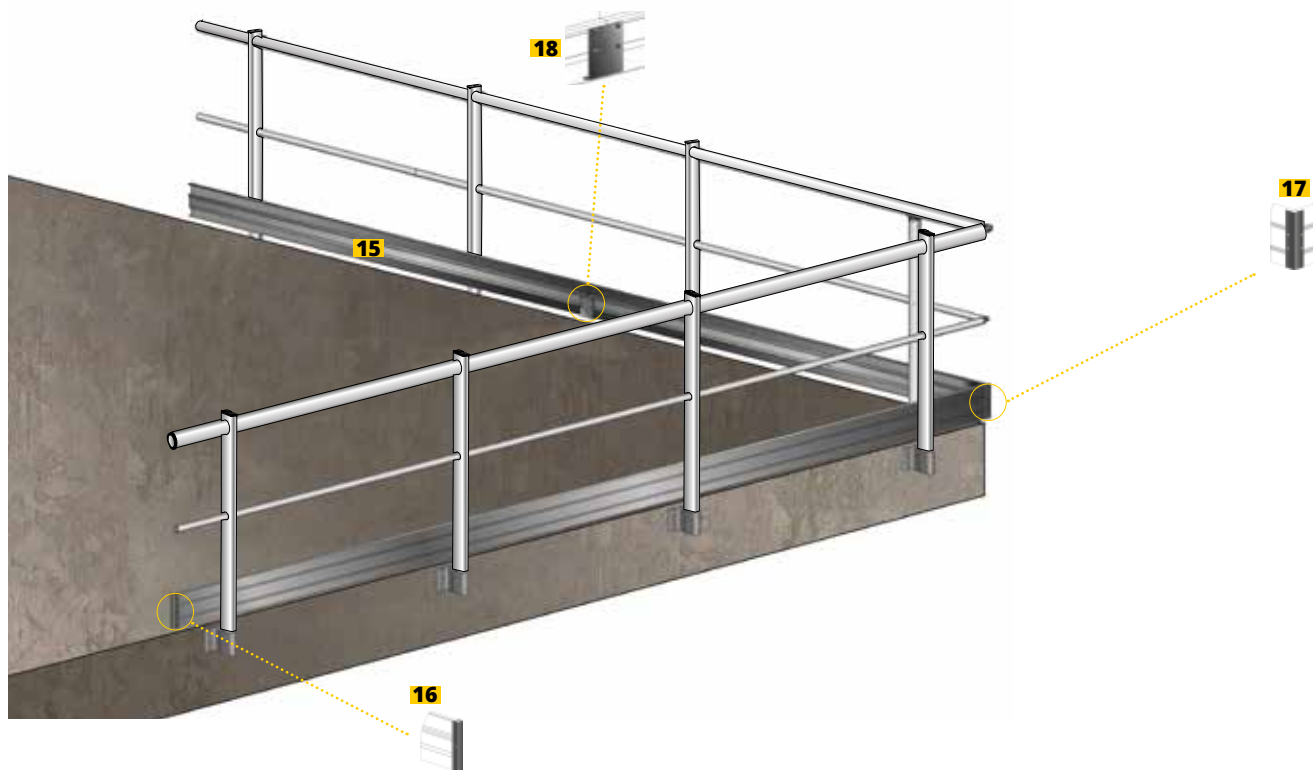
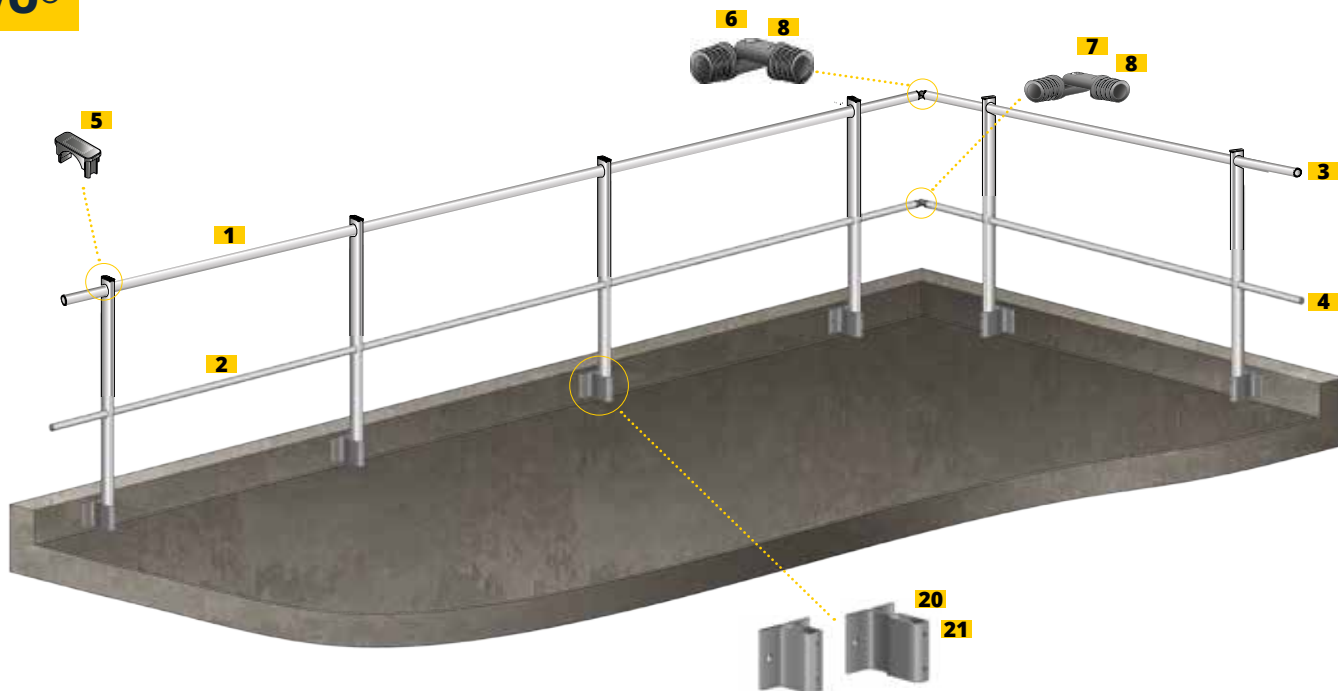
Tabel indicator voor beton C20/25. *Bevestigingen Hilti (geleverd op aanvraag)



Verdeeld door

Hekwerk opbouw & verschoven opbouw

EVO®



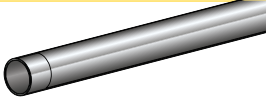



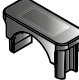
















Verdeeld door

Hekwerk opbouw & verschoven opbouw

EVO®

ALGEMENE NOMENCLATUUR

			
<p>Leuning Ø45 mm met versmald uiteinde - WW830450 Lengte 3000 mm</p>	<p>Tussenleuning Ø35 mm met versmald uiteinde - WW830350 Lengte 3000 mm</p>	<p>Dop leuning Ø45 mm WW830451</p>	<p>Dop tussenleuning Ø35 mm WW830351</p>
			
<p>Plastic dop EZclip WW820000</p>	<p>Hoek leuning Ø45 mm WW830450</p>	<p>Hoek tussenleuning Ø35 mm WW830352</p>	<p>Hoek aluminium leuning Ø35 en 45 mm - WW830453</p>
			
<p>Muureindstuk leuning Ø45 mm WW830454</p>	<p>Muureindstuk tussenleuning Ø35 mm WW830354</p>	<p>Muureindstuk aluminium leuning Ø35 45 mm WW830455</p>	<p>Rechte stijl H: 1105 mm WW8201105</p>
			
<p>Hellende stijl H: 1005 mm WW8201005C</p>	<p>Neerklapbare stijl H: 1010 mm - scharnier alu - WW8201010F H: 1105 mm - scharnier alu - WW8201105F</p>	<p>Plint L: 3000 x 150 x 9 mm WW840000</p>	<p>Dop plint H: 150 mm WW840001</p>
			
<p>Kits plinthoeken (binnen/buiten) H: 150 mm WW840003</p>	<p>Rechte plintkoppeling H: 150 mm WW840005</p>	<p>Plinthouder voor GC verschoven plaat en waterdicht steeldeck H: 150 mm WW844001</p>	



Verdeeld door

Hekwerk opbouw & verschoven opbouw

EVO®

NOMENCLATUUR VOETSTUKKEN



20
Opbouw zonder
verschuiving
WV812001



21
Opbouw met 60 mm ver-
schuiving
WV812002

NOMENCLATUUR BEVESTIGINGEN



22
Zelftappende schroef 4,8x16 zes-
kant RVS - ZOSYSBVHF48016



23
Zelftappende schroef 4,8x25
zeskant RVS - ZOSYSBVHF48025



24
Zelftappende schroef 4,8x32
zeskant RVS - ZOSYSBVHF48032



25
Schroef STHC M08x10i DINI913
WV844001



26
Uiteinde zeskant
Voor assemblage van het hekwerk



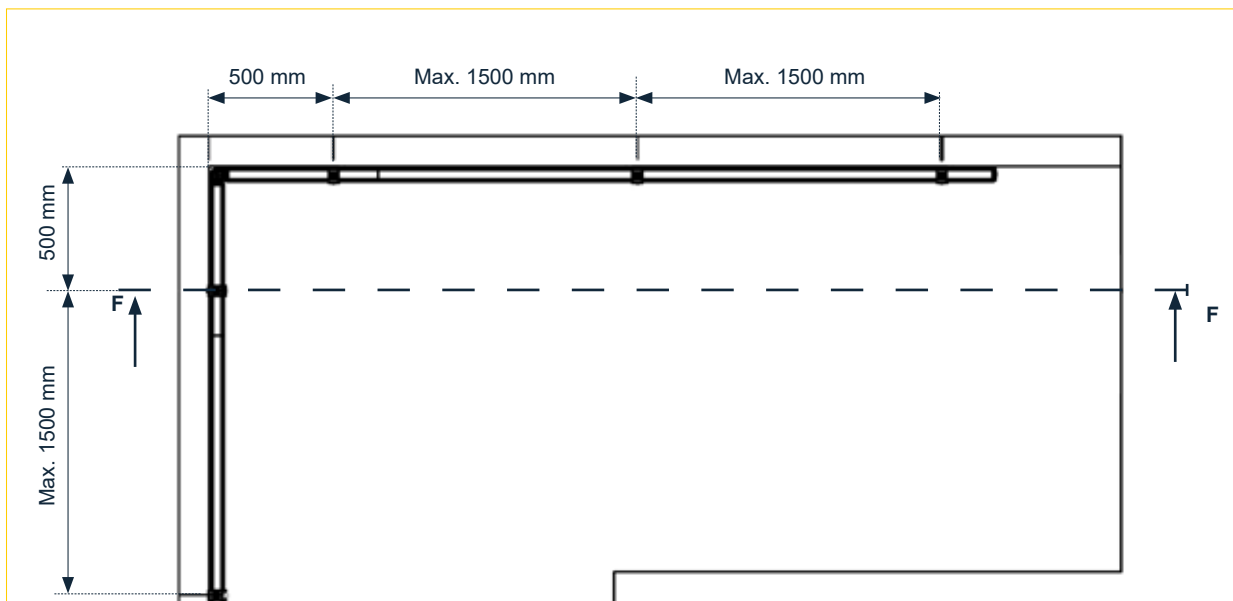
Verdeeld door

Hekwerk opbouw & verschoven opbouw

EVO®

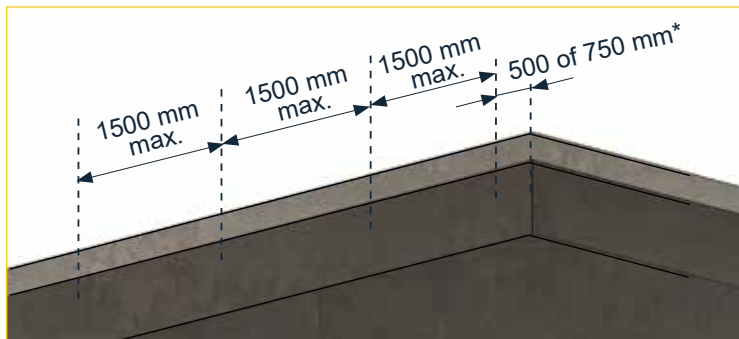
PLAATSING

Montage recht hekwerk in opbouw - Buitenhoeek



MONTAGE

Voor de montage van het EVO®-hekwerk zijn minstens twee personen vereist. U start de installatie bij voorkeur ter hoogte van een hoek.



1 - Breng maximaal om de 1500 mm een markering aan.

*De afstand tussen de stijl en de rand van de dakrand moet 500 mm zijn voor het rechte hekwerk en 750 mm voor het hellende hekwerk.

2 - Bevestig de voetstukken maximaal om de 1500 mm op de dakrand volgens de aanbevelingen (keuze van de bevestigingen).

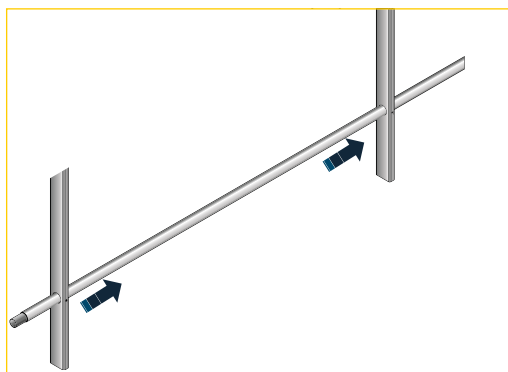


Verdeeld door

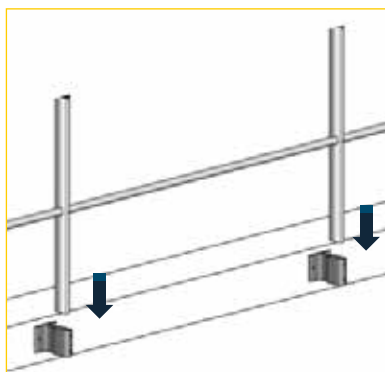
Hekwerk opbouw & verschoven opbouw

EVO®

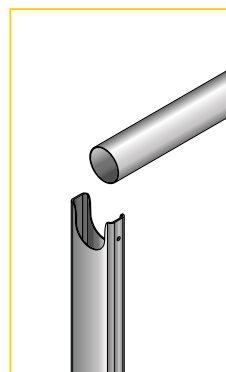
MONTAGE



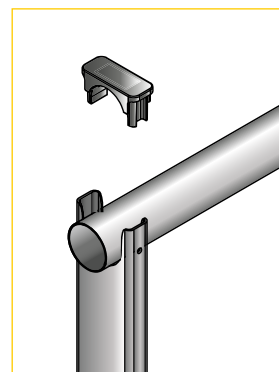
3 - Schuif een tussenleuning in 2 stijlen.



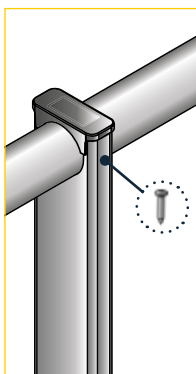
4 - Plaats het geheel in de opbouwsystemen.



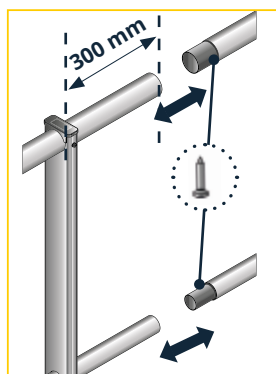
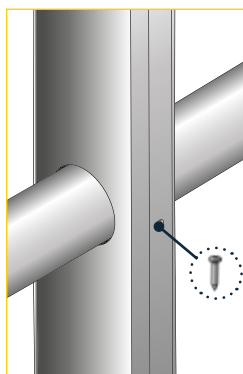
5 - Plaats de leuning op de stijlen.



6 - Klik de EZclip op de bovenkant van de stijl.



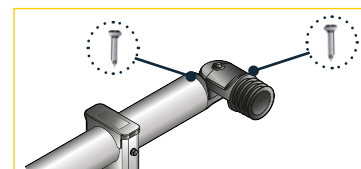
7 - Schroef de zelftappende schroeven 4,8x25 op de stijl ter hoogte van de leuning en de tussenleuning.



8 - Assembleer de leuning en tussenleuning van de gemonteerde stukken met schroeven 4,8x16.



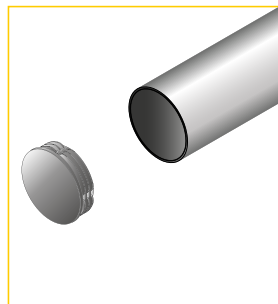
9 - Steek de hoeken in de leuning en de tussenleuning.



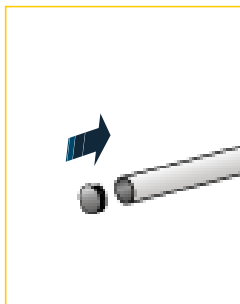
10 - Bevestig de hoeken met de zelftappende schroeven 4,8x25.



11 - Pas het laatste stuk aan door het versmalde overtollige gedeelte af te zagen.



12 - Steek tot slot de doppen of de muureindstukken op de leuning en tussenleuning.



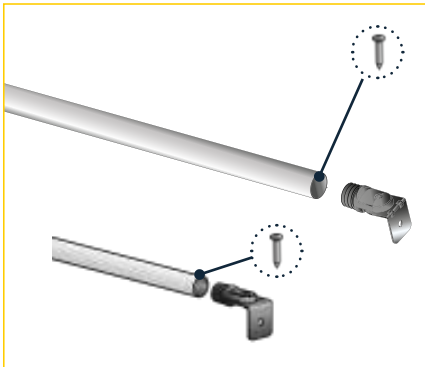


Verdeeld door

Hekwerk opbouw & verschoven opbouw

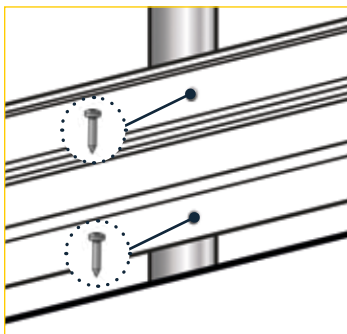
EVO®

MONTAGE VAN DE MUUREINDSTUKKEN

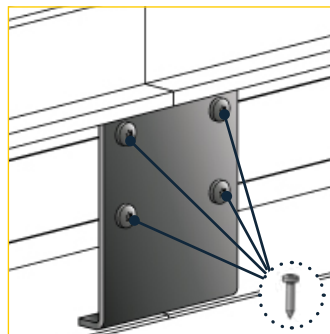


1 - Bevestig de muureindstukken met behulp van de zelftappende schroeven 4,8x25.

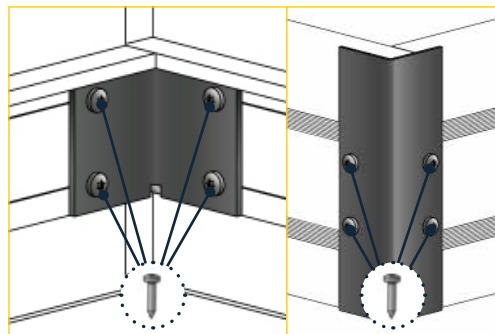
MONTAGE VAN DE PLINT



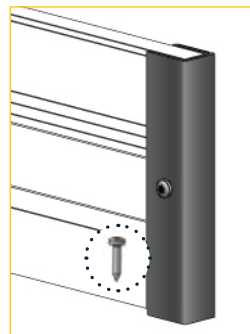
1 - Bevestig de plint op de stijl met 2 schroeven 4,8x16.



2 - Verbind de plintelemten onderling met behulp van de plintkoppelingen en 4 zelftappende schroeven T25 4,8x16.



3 - Voor de hoeken bevestigt u de binnen- en buitenkoppelingen voor de plinthoek met 8 zelftappende schroeven T25 4,8x16.



4 - Tot slot bevestigt u de plintdoppen met 1 zelftappende schroef T25 4,8x16.