

TECHNISCHE INSTRUCTIES

EVO®
Op steeldeck

EN ISO 14122-3: 2017
NF E85-015: 2019



DELTAPLUS



Verdeeld door

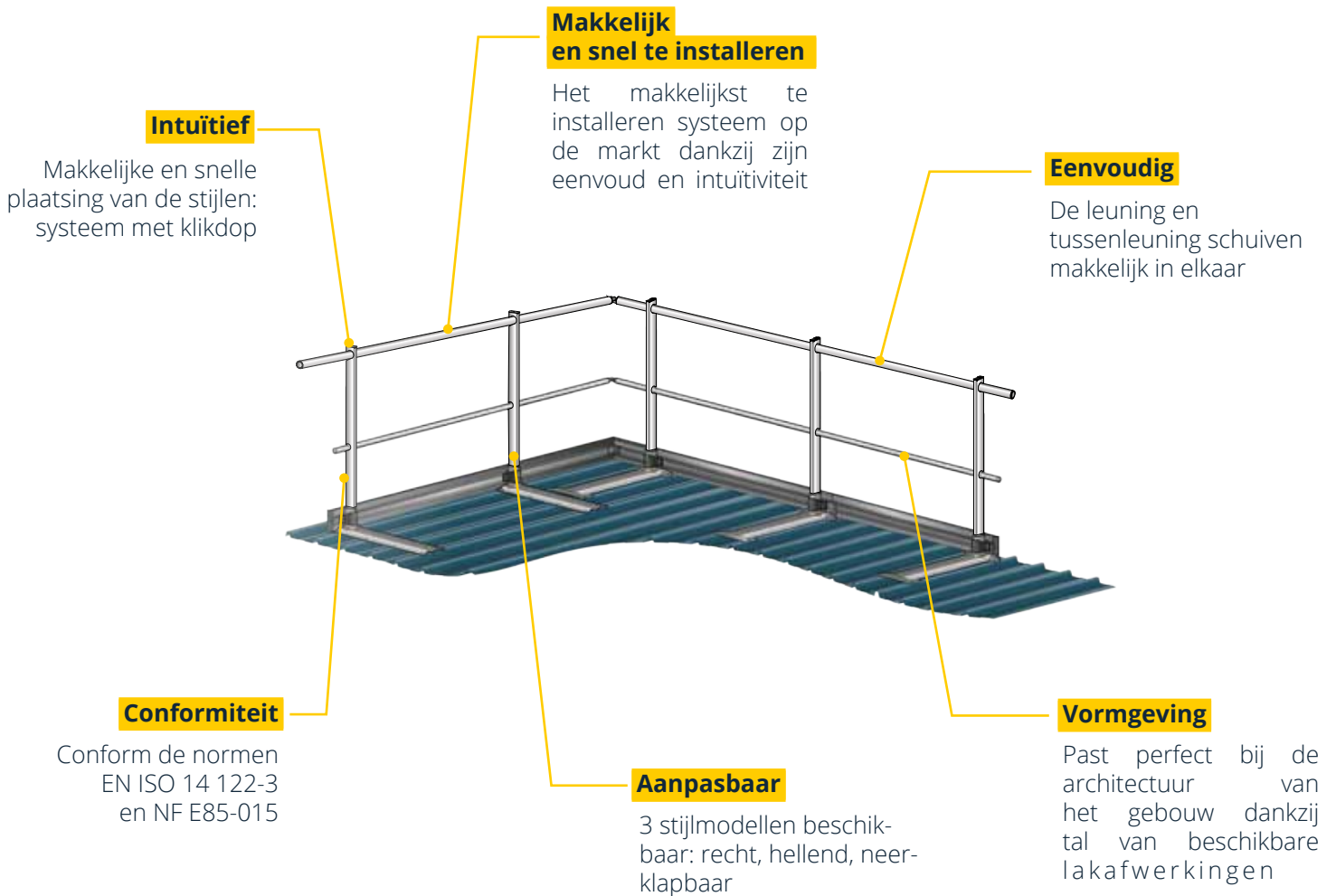
Hekwerk op steeldeck

EVO®

PRODUCTPRESENTATIE

Het EVO®-hekwerk op steeldeck is een collectief valbeveiligingssysteem bedoeld ter bescherming van metaaldaken die niet toegankelijk zijn voor het publiek.

Dit is de ideale oplossing voor bevestiging op de golven van steeldeck (asafstand 250 tot 333 mm met min. 63/100e van de dikte van het steeldeck - overige afmetingen op aanvraag), geen uitsnijding, geen herstel van waterdichtheid.





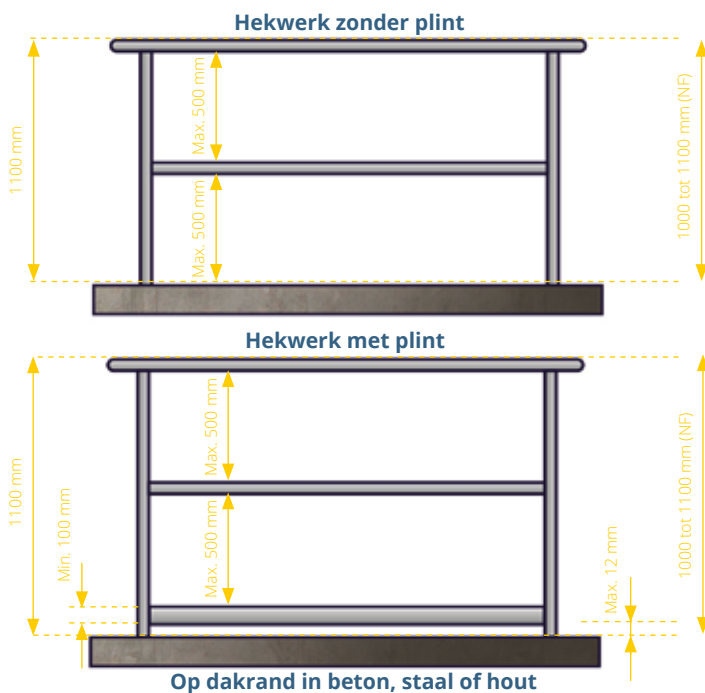
Verdeeld door

Hekwerk op steeldeck

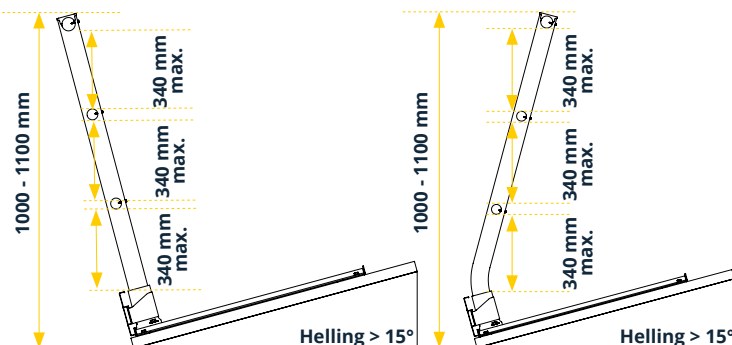
EVO®

NORMEN

- Zodra de hoogte waarvan men kan vallen meer dan 500 mm bedraagt, moet een hekwerk worden geïnstalleerd.
- De bovenleuning van het hekwerk moet zich op een hoogte tussen 1000 mm en 1100 mm boven het loopoppervlak bevinden.
- De vrije ruimte tussen de bovenleuning en de tussenleuning en tussen de tussenleuning en de plint mag geen bolvormig voorwerp met een diameter van 500 mm doorlaten.



NF: Franse norm NF E85-015 - EN: Europese norm EN ISO 14122-3



- Deze ruimte wordt verminderd tot max. 340 mm tussen de bovenleuning en de tussenleuning en tussen de tussenleuning en de plint wanneer het hekwerk onderaan een helling van meer dan 15° wordt geïnstalleerd.
- Op max. 12 mm van het loopniveau en van de rand van het platform moet een plint van min. 100 mm hoog worden geïnstalleerd.
- De asafstand tussen de stijlen moet worden beperkt tot max. 1500 mm. Is deze afstand echter groter, dan moet bijzondere aandacht worden besteed aan de weerstand van de verankering van de stijlen en van het bevestigingsmateriaal: vraag advies aan ons studie bureau.
- Als de bovenleuning is onderbroken, moet de vrije ruimte tussen twee segmenten tussen 75 mm en 120 mm bedragen. Als de opening groter is, moet een poortje worden geplaatst om de continuïteit van de valbeveiliging van het hekwerk te verzekeren.
- Neerklapbaar: Vóór de montage van een neerklapbaar hekwerk moet een veiligheidslijn worden geïnstalleerd. Deze kan ook nuttig zijn bij het gebruik en de behandeling van het hekwerk.

REGLEMENTERING

Het EVO®-hekwerk afgedicht steeldeck voldoet aan de norm EN ISO 14122-3 van maart 2017, getiteld Veiligheid van machines - Permanente toegangsmiddelen tot machines - Deel 3: trappen, trapladders en hekwerken en aan de norm NF E85-015 van juli 2019, getiteld Industriële installatieonderdelen - Permanente toegangsmiddelen.

Het hekwerk afgedicht steeldeck beantwoordt aan de eisen van de normen EN ISO 14122-3 en NF E85-015.

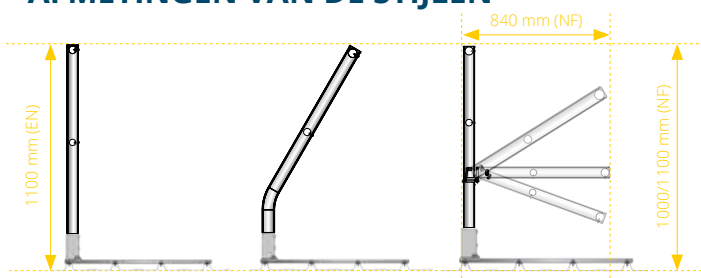


Verdeeld door

Hekwerk op steeldeck

EVO®

AFMETINGEN VAN DE STIJLEN



1 Recht

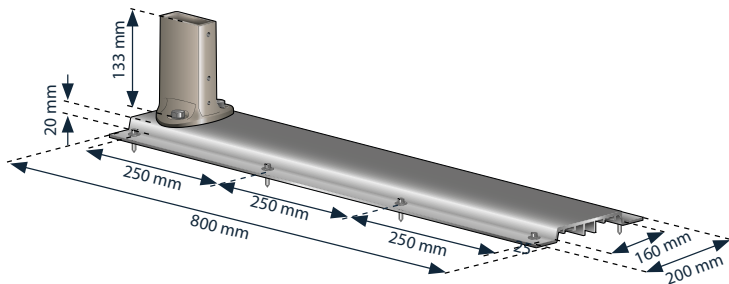
2 Hellend

3 Neerklapbaar:

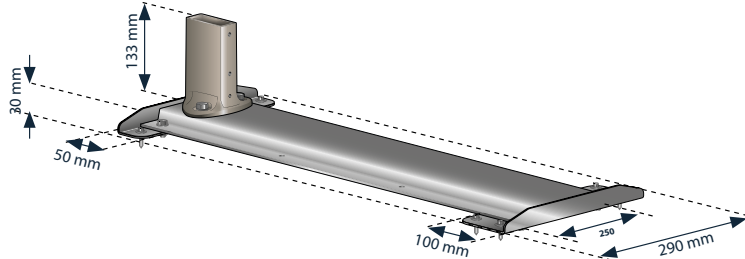
AFMETINGEN VAN DE VOETSTUKKEN (in mm)

Voor bevestiging op golven van steeldeck met een asafstand van 250 mm

Voetstuk golf 250 mm voor hekwerk steeldeck parallel aan deck (behalve schroefwerk voor bevestiging aan deck)

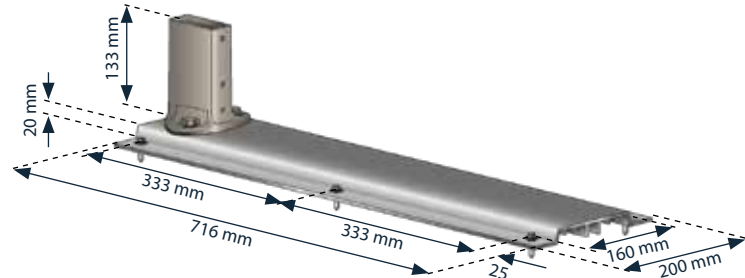


Voetstuk golf 250 mm voor hekwerk steeldeck loodrecht op deck (behalve schroefwerk voor bevestiging aan deck)

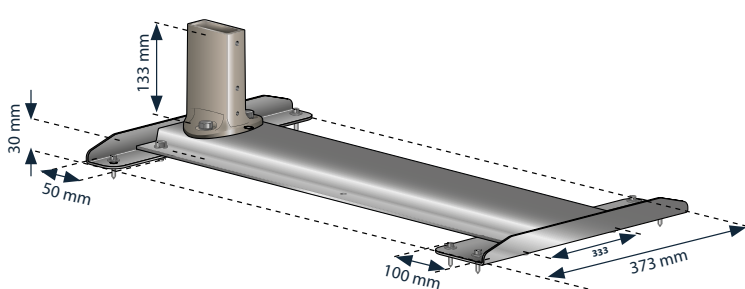


Voor bevestiging op golven van steeldeck met een asafstand van 333 mm

Voetstuk golf 333 mm voor hekwerk steeldeck parallel aan deck (behalve schroefwerk voor bevestiging aan deck)



Voetstuk golf 333 mm voor hekwerk steeldeck loodrecht op deck (behalve schroefwerk voor bevestiging aan deck)





Verdeeld door

Hekwerk op steeldeck

EVO®

GEbruIK - BEHANDELING

- De persoon die instaat voor de plaatsing van het EVO®-hekwerk moet een daartoe gekwalificeerd persoon zijn en moet de voorschriften inzake werken op hoogte naleven. Zo moet deze persoon zijn eigen veiligheid verzekeren (gebruik van een tijdelijke veiligheidslijn, PBM, hoogwerker enz.).
- Vóór ieder gebruik moet de gebruiker zich er via een visuele controle van vergewissen dat het EVO®-hekwerk geen onregelmatigheden vertoont (schok, vervorming enz.).
- Het EVO®-hekwerk vereist geen speciaal onderhoud; toch moet minstens eenmaal per jaar een visuele controle worden uitgevoerd door een bevoegd persoon.
- Als het EVO®-hekwerk slecht is geïnstalleerd, beschadigd is of werd gebruikt om een val te stoppen, moet het gebruik ervan onmiddellijk worden stopgezet; in dat geval mag het niet meer worden gebruikt voordat een bevoegd persoon na controle en inspectie schriftelijk toelating heeft gegeven voor het hergebruik.
- Als het product buiten het eerste land van bestemming wordt doorverkocht, is het voor de veiligheid van de gebruiker van essentieel belang dat de doorverkoper de gebruiksaanwijzing meeleverd in de taal van het land waar het product zal worden gebruikt. Deze documenten kunnen u op aanvraag worden bezorgd; neem in dat geval contact op met de fabrikant.
- Het EVO®-hekwerk is een vast collectief beschermingsmiddel dat door professionals moet worden gebruikt op terrasdaken die niet toegankelijk zijn voor het publiek.

- Het gebruik van een EVO®-plint is verplicht als het terras geen dakrand heeft of als de hoogte ervan minder dan 100 mm bedraagt.
- Als het EVO®-hekwerk in een vervuilde industriële, petrochemische of maritieme omgeving of in een kustgebied wordt geïnstalleerd, moet het verplicht een passende oppervlaktebehandeling krijgen zoals poederlakken, anodisering enz.
- Elk recht stuk moet uit minimaal 3 stijlen bestaan.
- Om de conformiteit van de installatie te garanderen, moet deze gerealiseerd zijn volgens een werktekening opgesteld door onze configurator of door ons studie bureau.

OPSLAG

De componenten van onbewerkt aluminium komen in de verpakking in contact met elkaar. Regen die op de niet-uitgepakte verpakkingen valt, bevordert oxidatie van deze componenten. Er kunnen dan vlekken ontstaan op het oppervlak. Deze doen niets af aan de kwaliteit van het aluminium, maar kunnen het esthetische aspect van het hekwerk schaden. Wij raden u aan de verpakkingen uit te pakken en de componenten gescheiden van elkaar te bewaren zodat er geen onderling contact is, of de niet-uitgepakte verpakkingen beschut en droog op te slaan.

BEVESTIGINGSPRINCIPE

Het hekwerk op steeldeck wordt bevestigd met behulp van zelftappende schroef 6x25, terwijl de respectieve waterdichte sluitringen en sluitring voor schoorsteen de waterdichtheid garanderen.

In tegenstelling tot een standaard zelftappende schroef, waarbij het doorboorde materiaal als spaanders wordt afgevoerd, duwt de zelftappende schroef 6x25 het materiaal naar binnen waardoor een flens wordt gevormd, waardoor de plaatsingslengte van de schroefdraad toeneemt. Het doldraaikoppel van de zelftappende schroef 6x25 is hoog, zelfs bij geringe diktes (> 5 N.m tegenover gemiddeld 1,5 N.m voor klassieke zelftappende schroeven).

Typische weerstanden bij assemblage van de zelftappende schroef 6x25	Staalplaat materiaal S320 Dikte 0,63 mm	Staalplaat materiaal S320 Dikte 0,75mm
PK-waarde bij verschuiving met 1 zelftappende schroef 6x25 (in DaN)	219	286
PK-waarde bij trekkracht met 1 zelftappende schroef 6x25 (in DaN)	142	187
Belasting voor bezwijking bij trekkracht met 8 zelftappende schroeven 6x25 (in DaN)	721	921



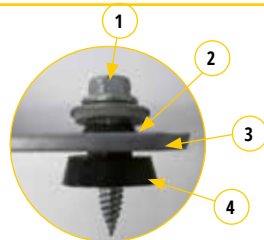
Verdeeld door

Hekwerk op steeldeck

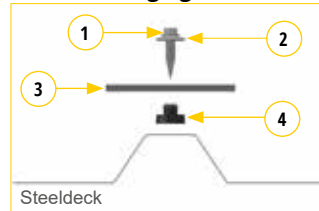
EVO®

BEVESTIGINGSPRINCIPE

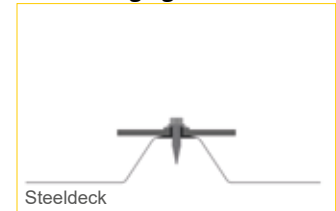
- 1: Zelftappende schroef 6x25
- 2: Waterdichte sluitring
- 3: Bevestigingsplaat
- 4: Waterdichte sluitring voor schoorsteen



Vóór bevestiging



Na bevestiging



Golven	Configuraties hekwerken	Hoeveelheden
250 mm	Parallel aan deck	8
	Loodrecht op deck	
333 mm	Parallel aan deck	6
	Loodrecht op deck	

OPTIES

Optimale bevestiging op steeldeck: de koppelbegrenzer DB CONTROL 5N.M

Wij raden aan deze koppelbegrenzingsbus te gebruiken om dolderen tijdens de bevestiging te beperken. Specifiek aangepast aan het dolderkoppel van 5 N.m, dat kenmerkend is voor de zelftappende schroef 6x25, zodat de bevestiging op steeldeck vlotter kan verlopen.

Door de werkwijze te respecteren van de koppelbegrenzer + zelftappende schroef 6x25 met afgedichte sluitring en sluitring voor schoorsteen, wordt de waterdichtheid geoptimaliseerd en gaat de montage makkelijker en sneller:

- 1 klinknagel = 3 handelingen (boren, afdichten en vastzetten)
- 1 zelftappende schroef = 1 schroefhandeling

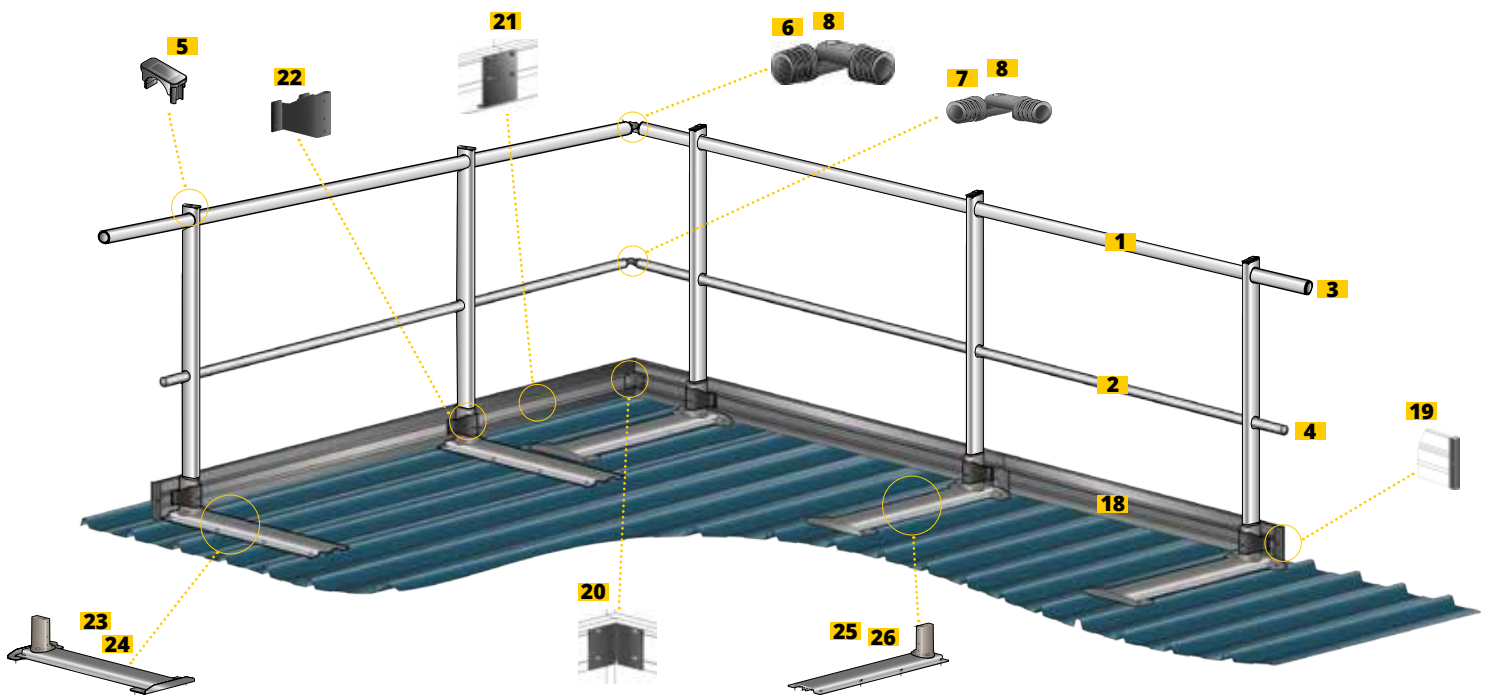




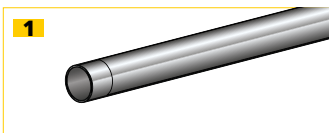
Verdeeld door

Hekwerk op steeldeck - golven 250 mm

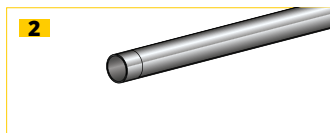
EVO®



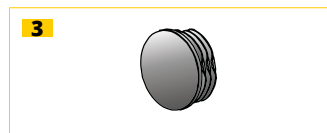
ALGEMENE NOMENCLATUUR



1
Leuning Ø45 mm met versmald uiteinde - WW830450
Lengte 3000 mm



2
Tussenleuning Ø35 mm met versmald uiteinde - WW830350
Lengte 3000 mm



3
Dop leuning Ø45 mm
WW830451



4
Dop tussenleuning Ø35 mm
WW830351



5
Plastic dop EZclip
WW820000



6
Hoek leuning Ø45 mm
WW830452



7
Hoek tussenleuning Ø35 mm
WW830352



8
Hoek aluminium leuning Ø35 en 45 mm
WW830453



Verdeeld door

Hekwerk op steeldeck

EVO®

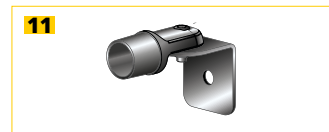
ALGEMENE NOMENCLATUUR



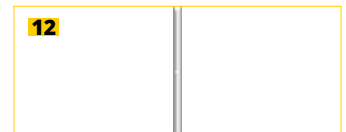
9
Muureindstuk leuning Ø45 mm
WW830454



10
Muureindstuk tussenleuning
Ø35 mm - WW830354



11
Muureindstuk aluminium leuning
Ø35 45 mm - WW830455



12
Rechte stijl
H: 1010 mm - WW8201010



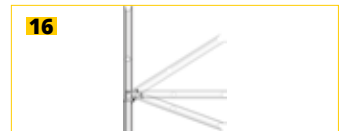
13
Rechte stijl
H: 1105 mm
WW8201105



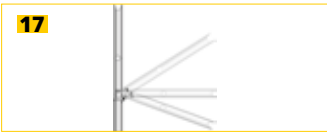
14
Gebogen stijl
H: 1005 mm
WW8201005C



15
Gebogen stijl
H: 1165 mm
WW8201165C



16
Neerklapbare stijl
H: 1010 mm - scharnier alu
WW8201010F



17
Neerklapbare stijl
H: 1105 mm - scharnier alu
WW8201105F



18
Plint
L: 3000 x 150 x 9 mm
WW840000



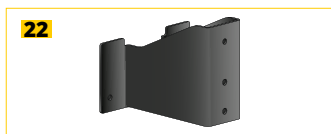
19
Dop plint
H: 150 mm
WW840001



20
Kits plinthoeken (binnen/buiten)
H: 150 mm
WW840003

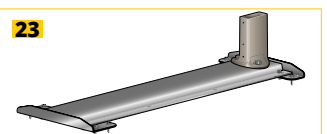


21
Rechte plintkoppeling
H: 150 mm
WW840005

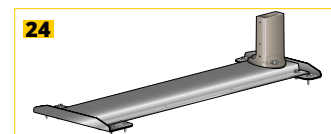


22
Plinthouder voor GC vlakke
bevestiging
WW841001

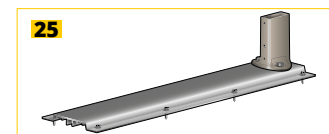
NOMENCLATUUR VOETSTUKKEN



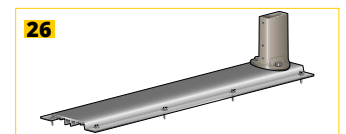
23
Voetstuk hekwerk afgedicht
steeldeck loodrecht - 250 mm
(behalve schroefwerk voor bevestiging aan
deck) - WW815011



24
Voetstuk hekwerk afgedicht
steeldeck loodrecht - 333 mm
(behalve schroefwerk voor bevestiging aan
deck) - WW815021



25
Voetstuk hekwerk afgedicht
steeldeck parallel - 250 mm
(behalve schroefwerk voor bevestiging aan
deck) - WW815010



26
Voetstuk hekwerk afgedicht
steeldeck parallel - 333 mm
(behalve schroefwerk voor bevestiging aan
deck) - WW815020



Verdeeld door

Hekwerk op steeldeck

EVO®

NOMENCLATUUR BEVESTIGINGEN

27



Zelftappende schroef 4,8x16
zeskant RVS - ZOSYSBVHF48016

28



Zelftappende schroef 4,8x25
zeskant RVS - ZOSYSBVHF48025

29



Zelftappende schroef 6x25
Met waterdichte sluitringen - ZOSYSBVHF06025

30



Sluitring schoorsteen
ZOSYSBRC001

31



Verzonken zeskantschroef
M08x10i DINI913
ZOSYSBV15ST002

32



Uiteinde zeskant
Voor assemblage van het hekwerk

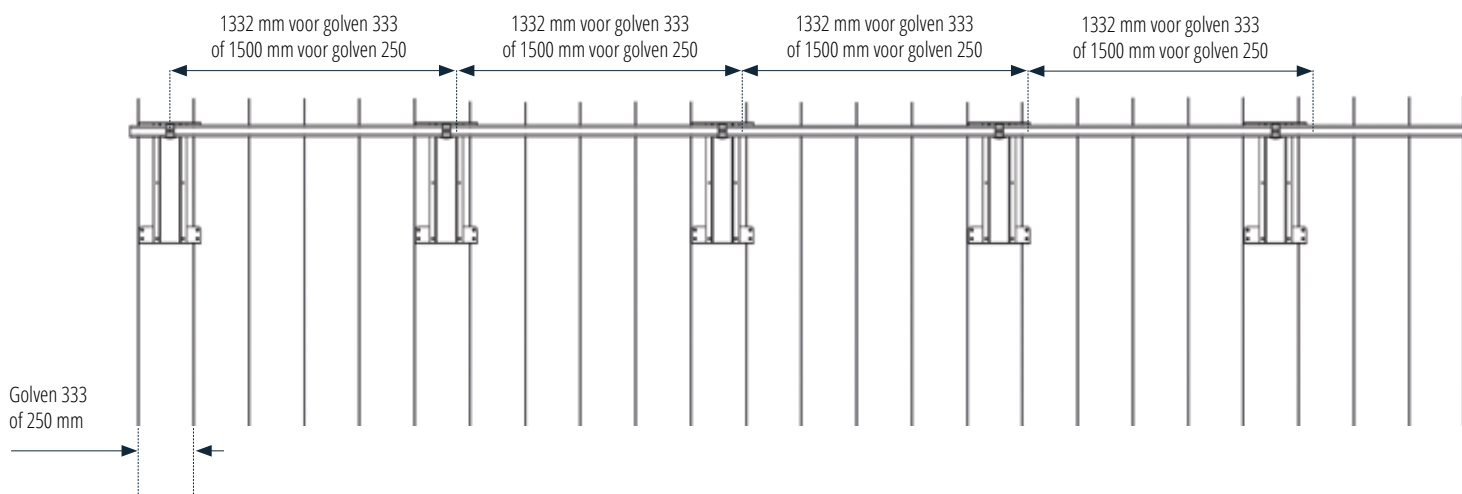
33



Koppelbegrenzer
DB CONTROL 5N.M

VOORBEELDEN VAN WERKTEKENINGEN

In het rechtse gedeelte



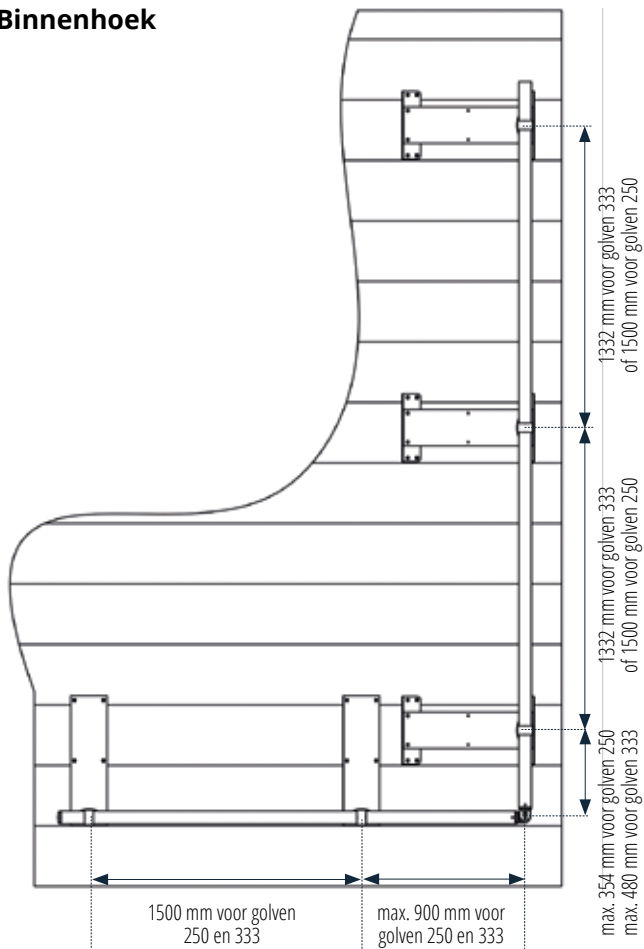


Verdeeld door

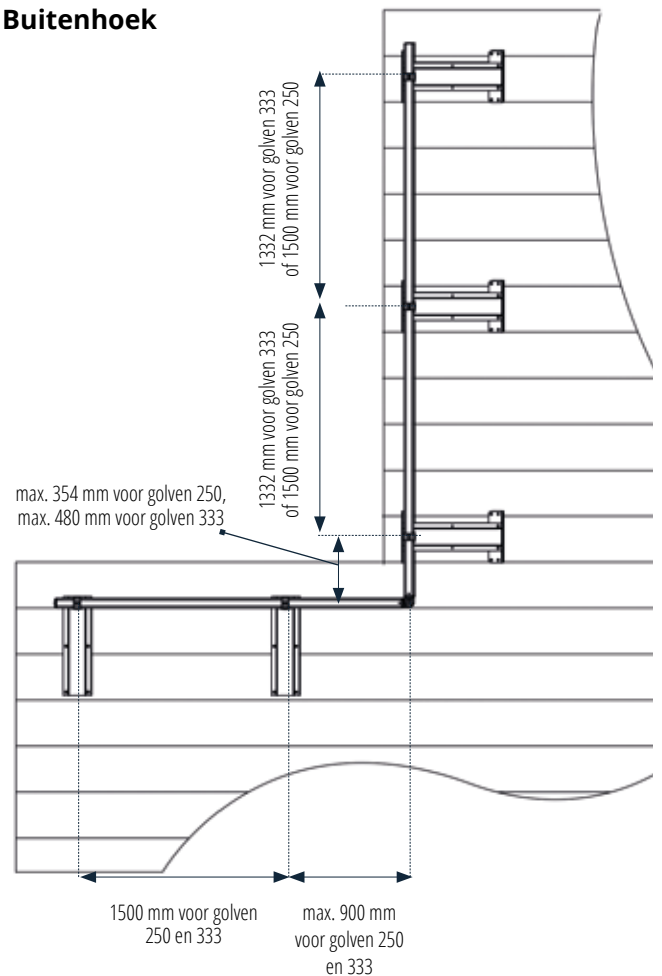
Hekwerk op steeldeck

EVO®

Binnenhoek



Buitenhoek





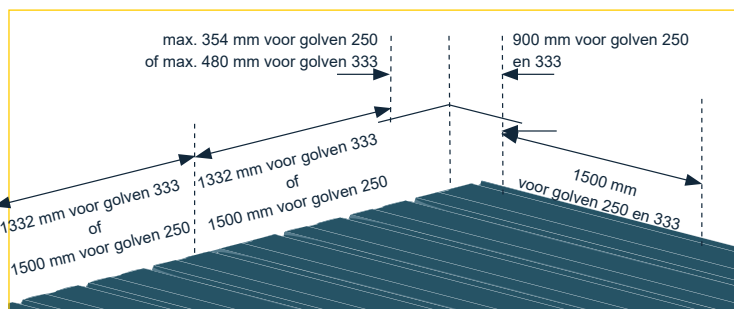
Verdeeld door

Hekwerk op steeldeck

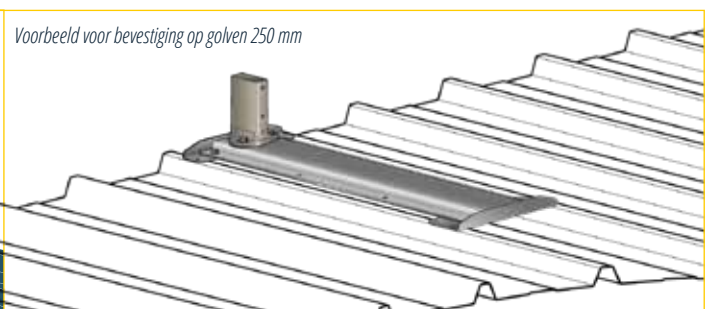
EVO®

MONTAGE

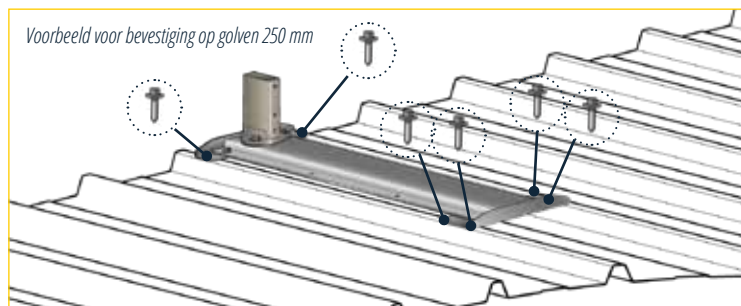
Voor de montage van het EVO®-hekwerk zijn minstens twee personen vereist. U start de installatie bij voorkeur ter hoogte van een hoek.



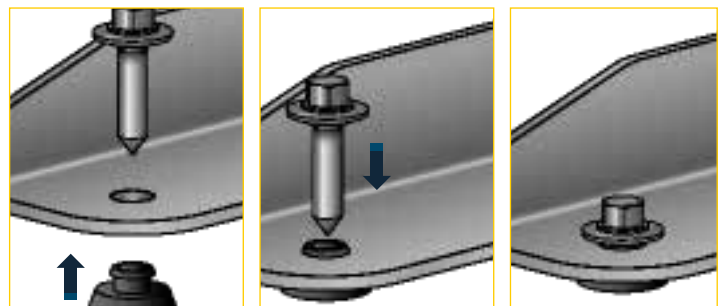
1 - Breng met behulp van een koord de markeringen aan voor de plaatsing van de voetstukken.



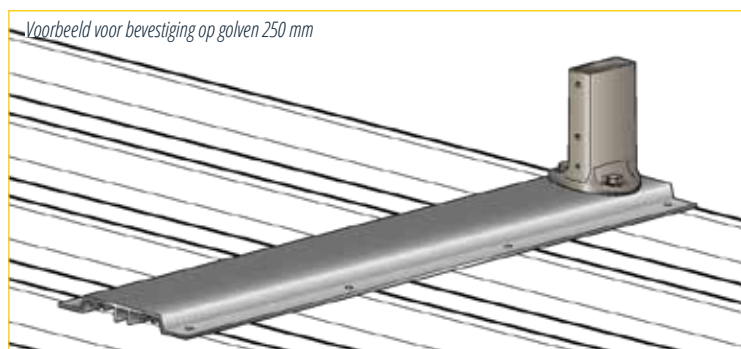
2 - Plaats het voetstuk golf 250 mm of 333 mm voor hekwerk steeldeck loodrecht op deck.



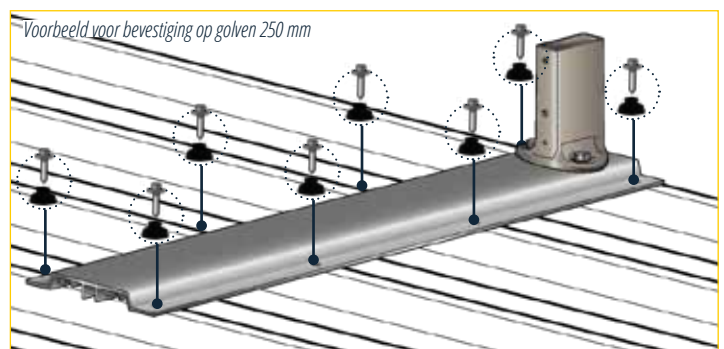
3 - De voetstukken golven 250 mm en 333 mm voor hekwerk steeldeck loodrecht op deck worden bevestigd met 6 zelftappende schroeven 6x25 met de respectieve sluitringen voor schoorsteen.



4 - Schuif de sluitring voor schoorsteen in het gat aan de onderkant van de plaat, schroef vervolgens de zelftappende schroef 6x25 stevig tegen de sluitring zodat de bevestiging volledig waterdicht is. Wij raden aan de koppelbegrenzersbus DB CONTROL 5 N.m te gebruiken (zie nomenclatuur) om uw bevestigingen te garanderen.



5 - Plaats het voetstuk golf 250 mm of 333 mm deck voor hekwerk steeldeck parallel aan deck.



6 - Let op! Het voetstuk afgedicht steeldeck 250 mm wordt bevestigd met 8 zelftappende schroeven 6x25 (+ sluitringen voor schoorsteen), terwijl het voetstuk afgedicht steeldeck 333 mm wordt bevestigd met 6 zelftappende schroeven 6x25.

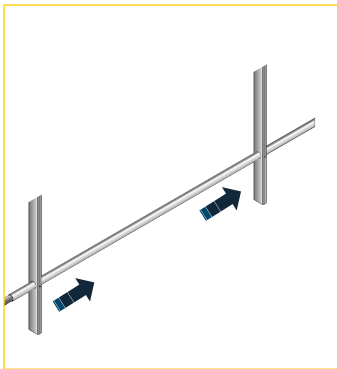


Verdeeld door

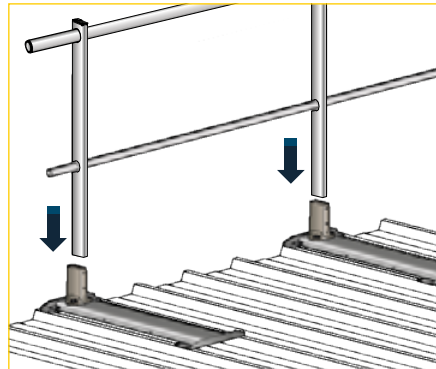
Hekwerk op steeldeck

EVO®

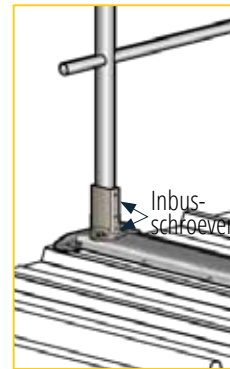
MONTAGE



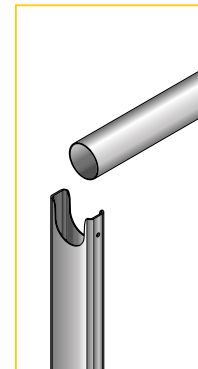
7 - Schuif een tussenleuning in 2 stijlen.



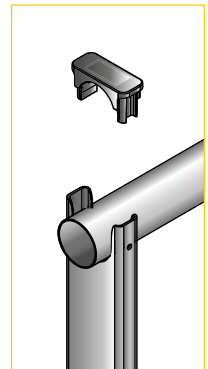
8 - Steek de stijlen in de voetstukken.



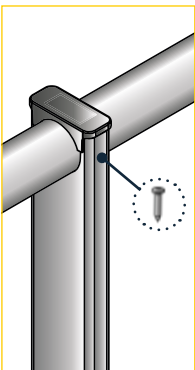
9 - Schroef de inbuschroeven van de voetstukken vlakke bevestiging op.



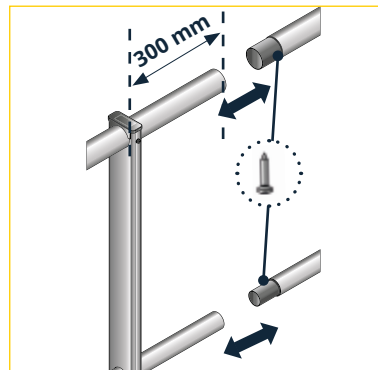
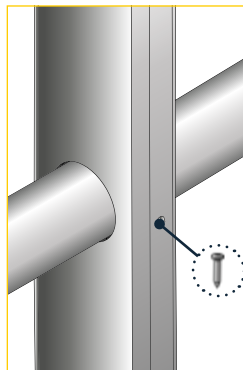
10 - Plaats de leuning op de stijlen.



11 - Klik de EZclip op de bovenkant van de stijl.



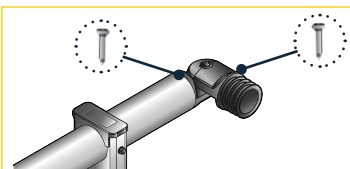
12 - Schroef de zelftappende schroeven 4,8x25 op de stijl ter hoogte van de leuning en de tussenleuning.



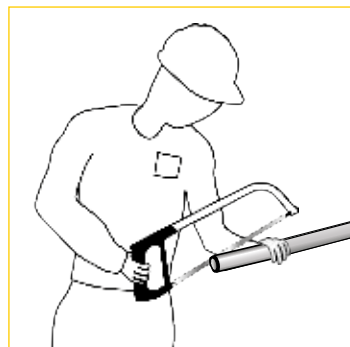
13 - Assembleer de leuningen en tussenleuning van de gemonteerde stukken met schroeven 4,8x16.



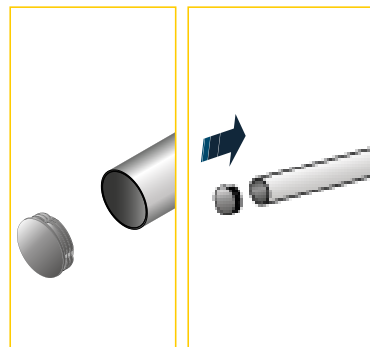
14 - Steek de hoeken in de leuningen en de tussenleuningen.



15 - Bevestig de hoeken met de zelftappende schroeven 4,8x25.



16 - Pas het laatste stuk aan door het versmalde overtollige gedeelte af te zagen.



17 - Steek tot slot de doppen of de muureindstukken op de leuningen en tussenleuningen.

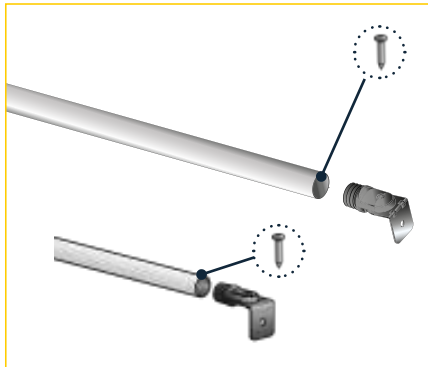


Verdeeld door

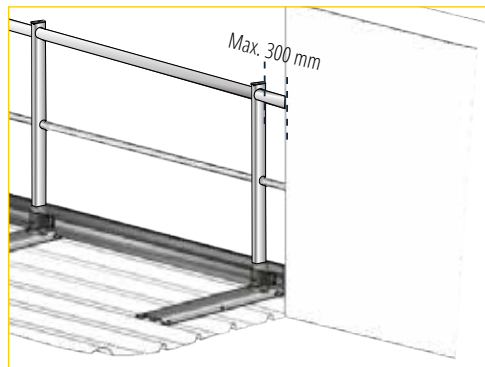
Hekwerk op steeldeck

EVO®

MONTAGE VAN DE MUUREINDSTUKKEN

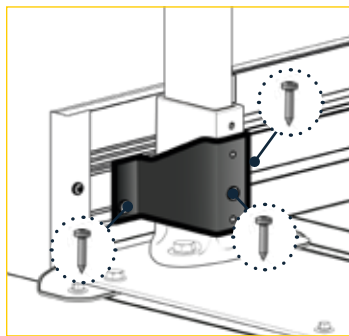


1 - Bevestig de muureindstukken met behulp van de zelftappende schroeven 4,8x25.

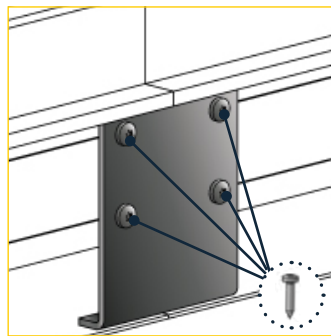


2 - Leef de max. asafstand van 300 mm tussen de stijl en de muur na.

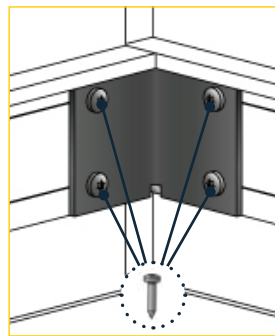
MONTAGE VAN DE PLINT



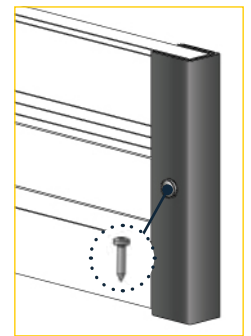
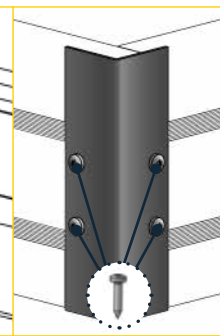
1 - Bevestig de plint op de houder met 2 zelftappende schroeven 4,8x16 (1 aan iedere kant van de houder).



2 - Verbind de plintelementen onderling met behulp van de plintkoppelingen en 4 zelftappende zeskantschroeven 4,8x16.



3 - Voor de hoeken bevestigt u de binnen- en buitenkoppelingen voor de plinthoek met 8 zelftappende zeskantschroeven 4,8x16.



4 - Tot slot bevestigt u de plintdoppen met 1 zelftappende zeskantschroef 4,8x16.