

# TECHNISCHE INSTRUCTIES

EVO®  
Op af te dichten plaat

**EN ISO 14122-3: 2017**  
**NF E85-015: 2019**



**DELTA**PLUS



**Verdeeld door**

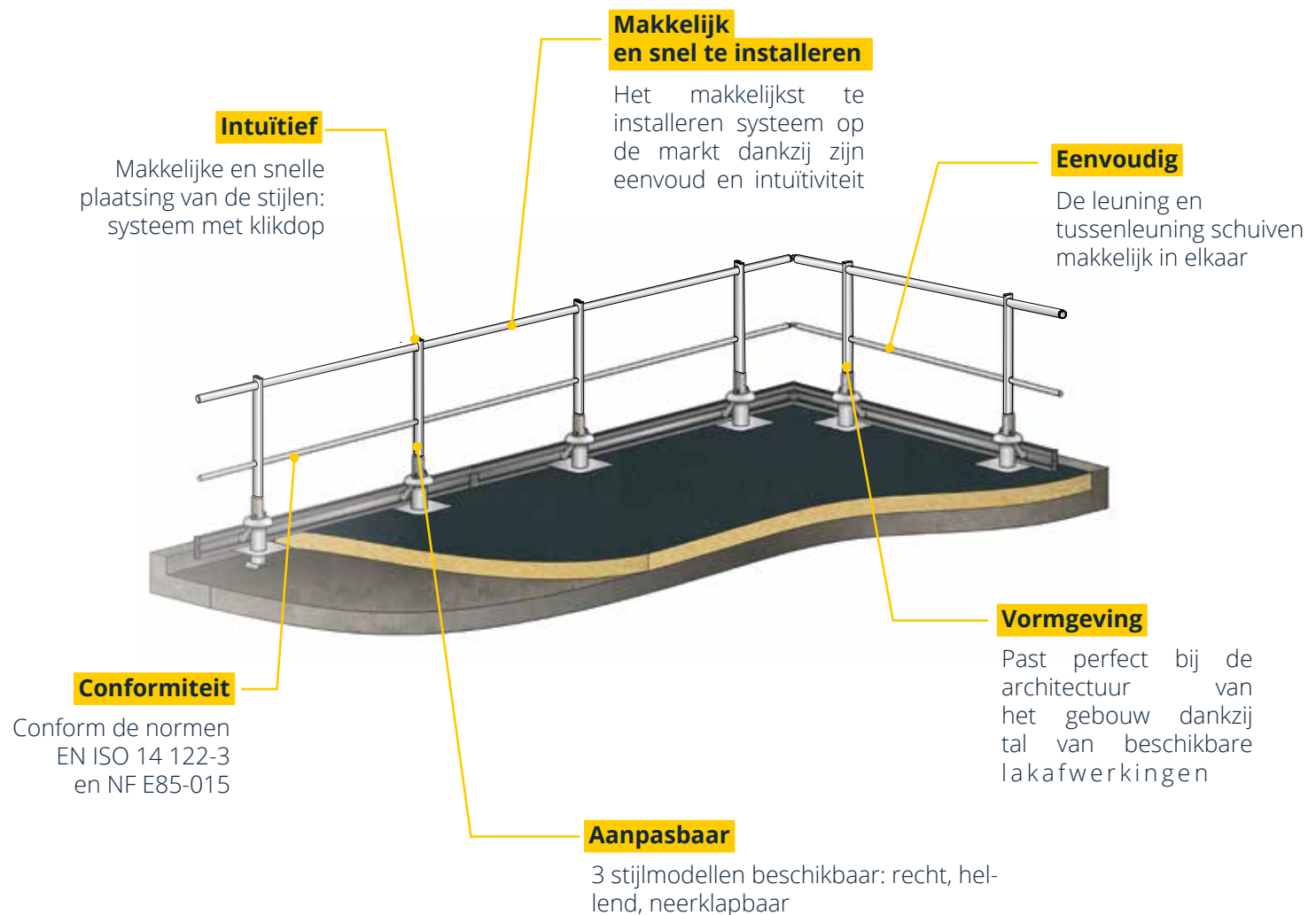
## Hekwerk op af te dichten plaat

**EVO®**

### PRODUCTPRESENTATIE

Het EVO®-hekwerk op af te dichten plaat is een collectief valbeveiligingssysteem bedoeld ter bescherming van daken die niet toegankelijk zijn voor het publiek. Het wordt bevestigd op geïsoleerde plaat doorheen het hele afdichtingssysteem via de respectieve schoen D of DS wanneer de dakrand geen enkele mogelijkheid tot bevestiging biedt. Deze interfaces worden op maat gerealiseerd.

Met de in optie voorgestelde aluminium mof kan de waterdichtheid worden aangesloten overeenkomstig UTD 43.1.





## Verdeeld door

# Hekwerk op af te dichten plaat

**EVO®**

### NORMEN

- Zodra de hoogte waarvan men kan vallen meer dan 500 mm bedraagt, moet een hekwerk worden geïnstalleerd.
- De bovenleuning van het hekwerk moet zich op een hoogte tussen 1000 mm en 1100 mm boven het loopoppervlak bevinden.
- De vrije ruimte tussen de bovenleuning en de tussenleuning en tussen de tussenleuning en de plint mag geen bolvormig voorwerp met een diameter van 500 mm doorlaten.

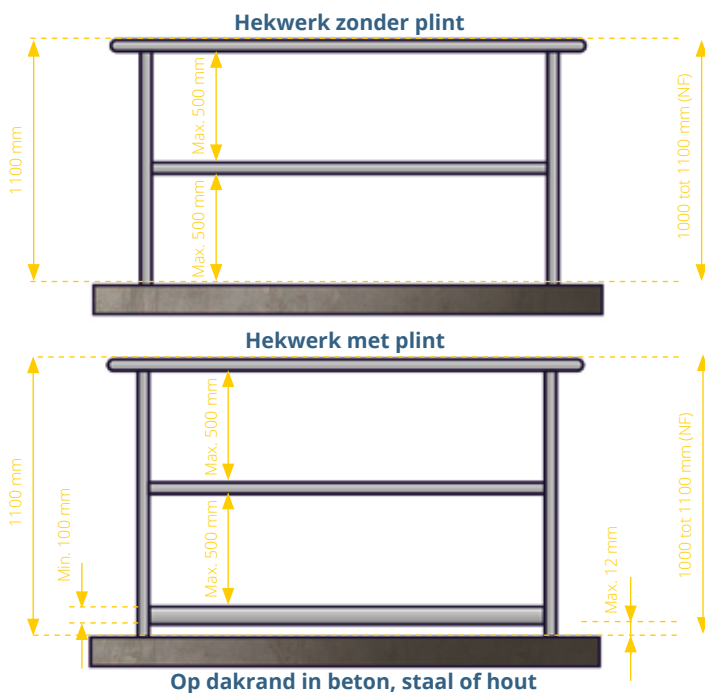
- Deze ruimte wordt verminderd tot max. 340 mm tussen de bovenleuning en de tussenleuning en tussen de tussenleuning en de plint wanneer het hekwerk onderaan een helling van meer dan 15° wordt geïnstalleerd.

- Op max. 12 mm van het loopniveau en van de rand van het platform moet een plint van min. 100 mm hoog worden geïnstalleerd.

- De afstand tussen de stijlen moet worden beperkt tot max. 1500 mm. Is deze afstand echter groter, dan moet bijzondere aandacht worden besteed aan de weerstand van de verankering van de stijlen en van het bevestigingsmateriaal: vraag advies aan ons studie bureau.

- Als de bovenleuning is onderbroken, moet de vrije ruimte tussen twee segmenten tussen 75 mm en 120 mm bedragen. Als de opening groter is, moet een poortje worden geplaatst om de continuïteit van de valbeveiliging van het hekwerk te verzekeren.

- Neerklapbaar: Vóór de montage van een neerklapbaar hekwerk moet een veiligheidslijn worden geïnstalleerd. Deze kan ook nuttig zijn bij het gebruik en de behandeling van het hekwerk.

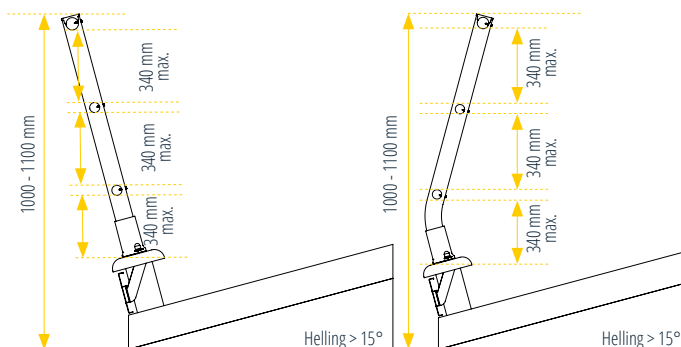


### REGLEMENTERING

Het EVO®-hekwerk op af te dichten plaat voldoet aan de norm EN ISO 14122-3 van maart 2017, getiteld Veiligheid van machines - Permanente toegangsmiddelen tot machines - Deel 3: trappen, trapladders en hekwerken en aan de norm NF E85-015 van juli 2019, getiteld Industriële installatieonderdelen - Permanente toegangsmiddelen.

Het EVO®-hekwerk op af te dichten plaat beantwoordt aan de eisen van de normen EN ISO 14122-3 en NF E85-015.

NF: Franse norm NF E85-015 - EN: Europese norm EN ISO 14122-3



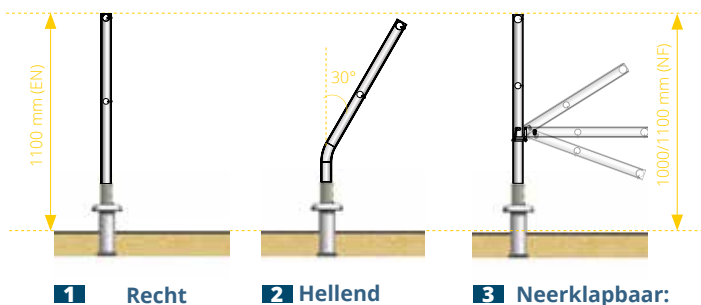


## Verdeeld door

# Hekwerk op af te dichten plaat

**EVO®**

## AFMETINGEN VAN DE STIJLEN



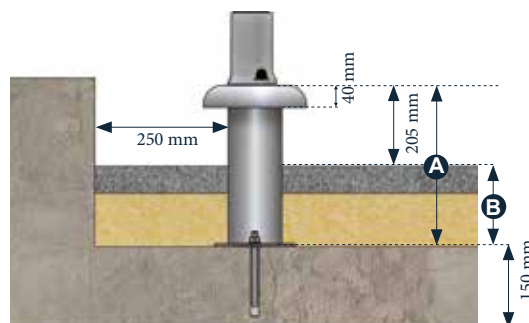
**1** Recht    **2** Hellend    **3** Neerklapbaar:

Optie plint: ons raadplegen

NF: Franse norm NF E85-015 - EN: Europese norm EN ISO 14122-3

## BEREKENING VAN DE HOOGTE VAN HET PAALTJE

$$\text{A Hoogte paaltje} > \text{B Totale hoogte van het afdichtingssysteem (inclusief grind)} + 205 \text{ mm}$$



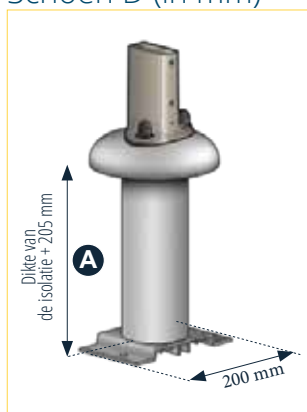
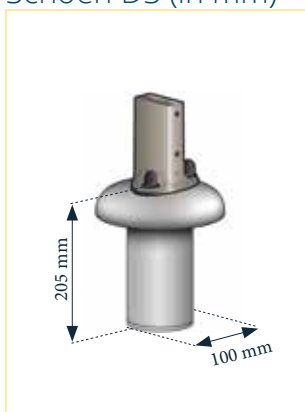
Voor een plaatdikte van minder dan 150 mm neemt u contact op met het studie-bureau.

De schoen D wordt bevestigd doorheen een relatief dik afdichtingssysteem, terwijl de schoen DS, een kleinere versie, beter geschikt is voor afdichtingsystemen met geringere isolatiedikte (< 20 mm). Het herstel van de waterdichtheid wordt sterk vereenvoudigd dankzij de afwezigheid van een zichtbare bevestiging.

## AFMETINGEN VAN DE VOETSTUKKEN

Schoen DS (in mm)

Schoen D (in mm)



### Schoen D Enkele afdichtingsmof

Dankzij de enkele mof kan de waterdichtheid op de schoen worden hersteld met inachtneming van UTD 43.1.



### Schoen D Onderbreking van thermische brug

De schoen D onderbreking van thermische brug bestaat uit een sluitring en een buis gevuld met schuimplastic; dit alles optimaliseert de thermische isolatie.



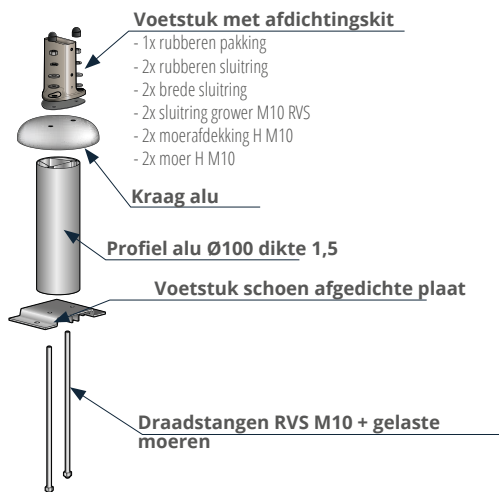
## Verdeeld door

# Hekwerk op af te dichten plaat

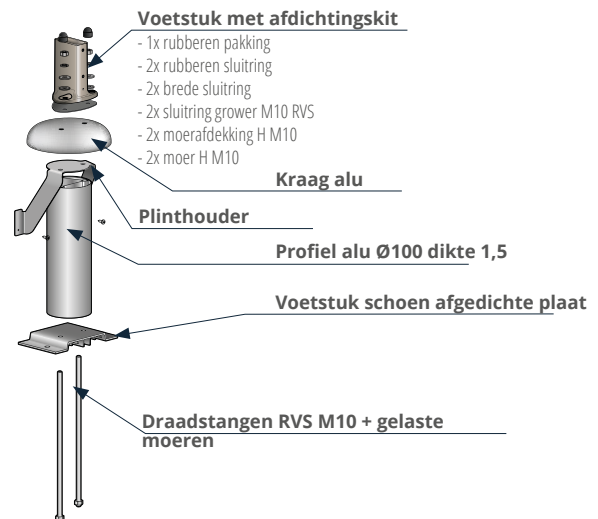
**EVO®**

## OPTIES

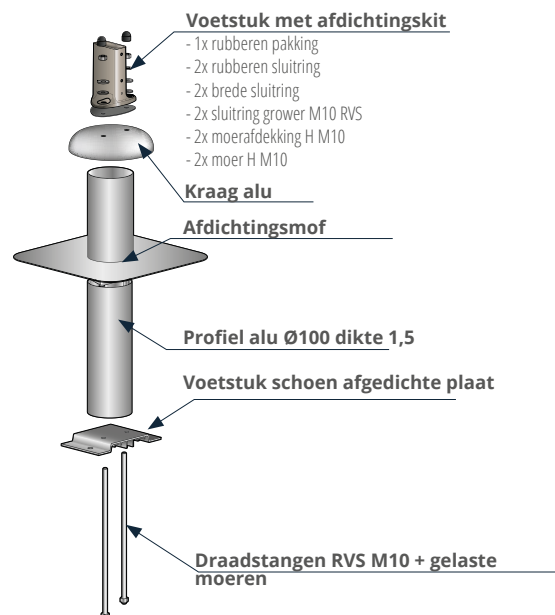
### Schoen D



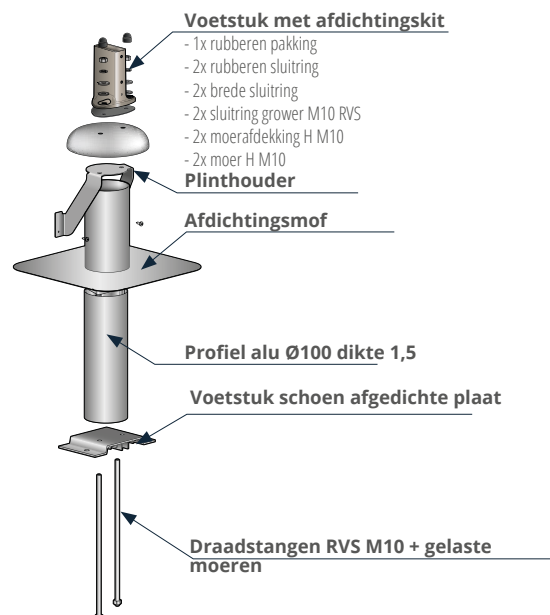
### Schoen D met plinhouder



### Schoen D enkele mof



### Schoen D enkele mof met plinhouder





## Verdeeld door

# Hekwerk op af te dichten plaat

**EVO®**

## GEBRUIK - BEHANDELING

- De persoon die instaat voor de plaatsing van het EVO®-hekwerk moet een daartoe gekwalificeerd persoon zijn en moet de voorschriften inzake werken op hoogte naleven. Zo moet deze persoon zijn eigen veiligheid verzekeren (gebruik van een tijdelijke veiligheidslijn, PBM, hoogwerker enz.).
- Vóór ieder gebruik moet de gebruiker zich er via een visuele controle van vergewissen dat het EVO®-hekwerk geen onregelmatigheden vertoont (schok, vervorming enz.).
- Het EVO®-hekwerk vereist geen speciaal onderhoud; toch moet minstens eenmaal per jaar een visuele controle worden uitgevoerd door een bevoegd persoon.
- Als het EVO®-hekwerk slecht is geïnstalleerd, beschadigd is of werd gebruikt om een val te stoppen, moet het gebruik ervan onmiddellijk worden stopgezet; in dat geval mag het niet meer worden gebruikt voordat een bevoegd persoon na controle en inspectie schriftelijk toelating heeft gegeven voor het hergebruik.
- Als het product buiten het eerste land van bestemming wordt doorverkocht, is het voor de veiligheid van de gebruiker van essentieel belang dat de doorverkoper de gebruiksaanwijzing meeleverd in de taal van het land waar het product zal worden gebruikt. Deze documenten kunnen u op aanvraag worden bezorgd; neem in dat geval contact op met de fabrikant.
- Het EVO®-hekwerk is een vast collectief beschermingsmiddel dat door professionals moet worden gebruikt op terrasdaken die niet toegankelijk zijn voor het publiek.

- Het gebruik van een EVO®-plint is verplicht als het terras geen dakrand heeft of als de hoogte ervan minder dan 100 mm bedraagt.
- Als het EVO®-hekwerk in een vervuilde industriële, petrochemische of marie-ine omgeving of in een kustgebied wordt geïnstalleerd, moet het verplicht een passende oppervlaktebehandeling krijgen zoals poederlakken, anodisering enz.
- Elk recht stuk moet uit minimaal 3 stijlen bestaan.
- Om de conformiteit van de installatie te garanderen, moet deze gerealiseerd zijn volgens een werktekening opgesteld door onze configurator of door ons studie bureau.

## OPSLAG

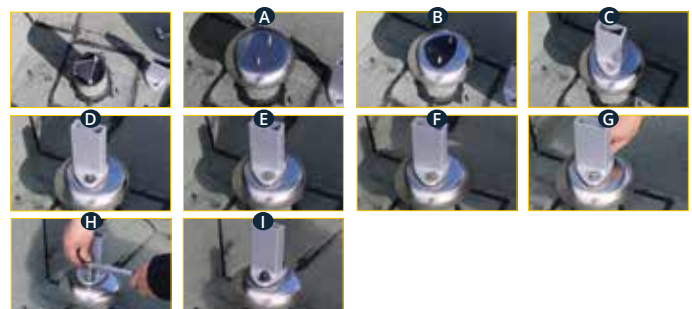
De componenten van onbewerkt aluminium komen in de verpakking in contact met elkaar. Regen die op de niet-uitgepakte verpakkingen valt, bevordert oxidatie van deze componenten. Er kunnen dan vlekken ontstaan op het oppervlak. Deze doen niets af aan de kwaliteit van het aluminium, maar kunnen het esthetische aspect van het hekwerk schaden. Wij raden u aan de verpakkingen uit te pakken en de componenten gescheiden van elkaar te bewaren zodat er geen onderling contact is, of de niet-uitgepakte verpakkingen beschut en droog op te slaan.

## BEVESTIGINGSPRINCIPE OP PLAAT

Oplossing	Model
Chemisch	Injectiemortel HIT-HY 200-A 330/2 met ankerstang HAS-U 5.8 M10x115
Mechanisch	Segmentanker HST3-R M10x90

## BEVESTIGINGSPRINCIPE VAN HET VOETSTUK

Bevestiging van het voetstuk vlakke bevestiging op de schoen D: De voetstukken vlakke bevestiging worden vooraf op de schoen D gemonteerd voor de modellen zonder mof. Voor de modellen met mof plaatst u de kraag **A**, schuif de rubberen pakking **B** op de draadstangen en vervolgens het voetstuk vlakke bevestiging **C**. Breng de 2 rubberen sluitringen **D** aan, de 2 brede sluitringen **E**, de 2 sluitringen grower M10 RVS **F** en tot slot de 2 moeren H M10 RVS **G**. Stevig vastschroeven **H** en positioneren om te eindigen met de 2 moerafdekkingen **I**.

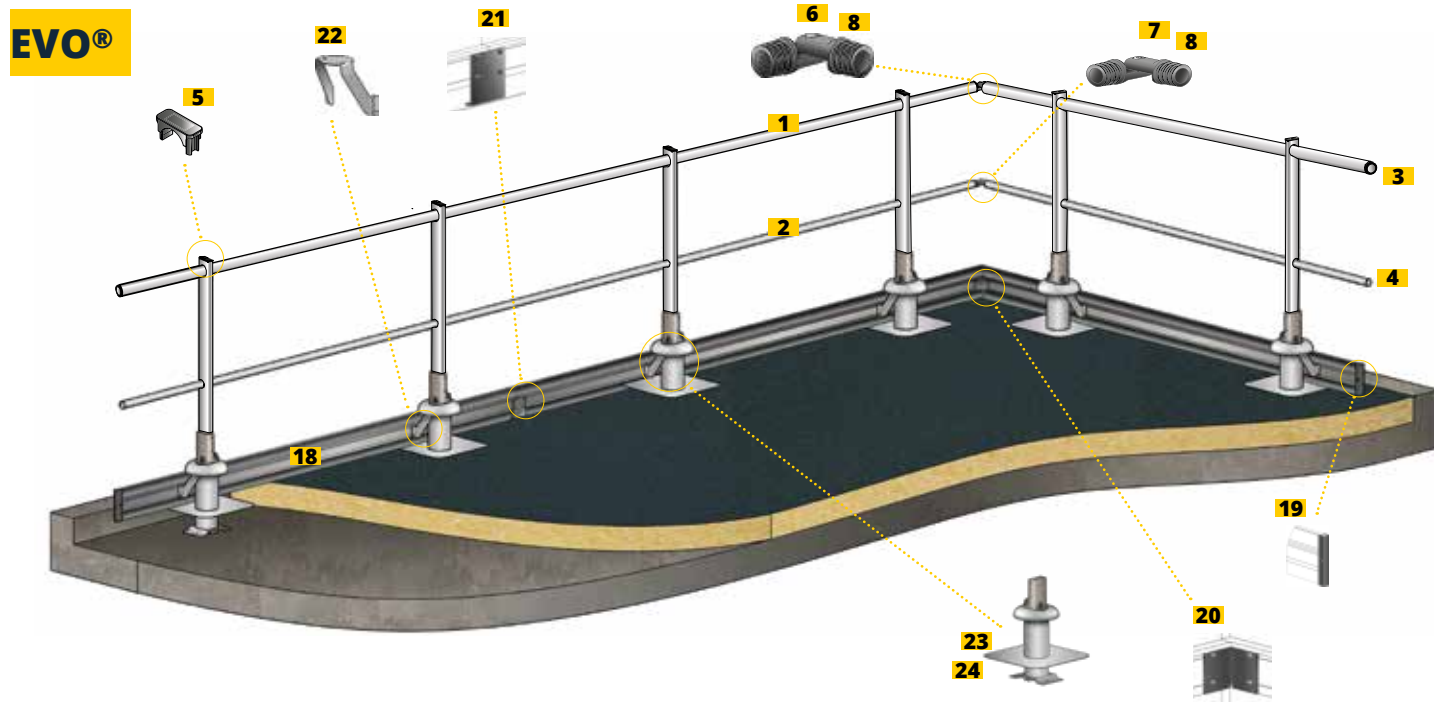




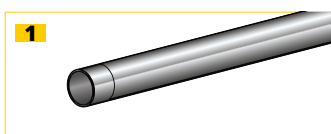


Verdeeld door

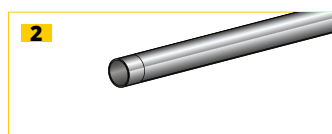
## Hekwerk op af te dichten plaat



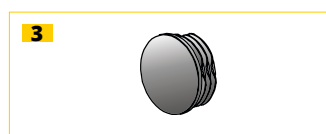
### ALGEMENE NOMENCLATUUR



**1**  
Leuning Ø45 mm met versmald uiteinde - WW830450  
Lengte 3000 mm



**2**  
Tussenleuning Ø35 mm met versmald uiteinde - WW830350  
Lengte 3000 mm



**3**  
Dop leuning Ø45 mm  
WW830451



**4**  
Dop tussenleuning Ø35 mm  
WW830351



**5**  
Plastic dop EZclip  
WW820000



**6**  
Hoek leuning Ø45 mm  
WW830450



**7**  
Hoek tussenleuning Ø35 mm  
WW830352



**8**  
Hoek aluminium leuning Ø35 en 45 mm - WW830453



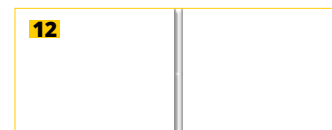
**9**  
Muureindstuk leuning Ø45 mm  
WW830454



**10**  
Muureindstuk tussenleuning Ø35 mm  
WW830354



**11**  
Muureindstuk aluminium leuning Ø35 45 mm  
WW830455



**12**  
Rechte stijl  
H: 885 mm - montage met plint  
WW8200885



## Verdeeld door

# Hekwerk op af te dichten plaat

**EVO®**

## ALGEMENE NOMENCLATUUR



**13**  
Rechte stijl op maat  
Montage zonder plint



**14**  
Hellende stijl  
H: 985 mm  
WW82009850



**15**  
Hellende stijl op maat



**16**  
Neerklapbare stijl  
H: 885 mm - montage met plint  
WW8200885F



**17**  
Neerklapbare stijl op maat  
Montage zonder plint



**18**  
Plint  
L: 3000 x 150 x 9 mm  
WW840000



**19**  
Dop plint  
H: 150 mm  
WW840001



**20**  
Kits plinthoeken (binnen/bu-  
ten)  
H: 150 mm  
WW840003

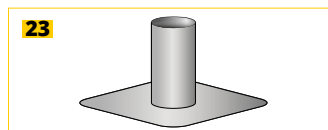


**21**  
Rechte plintkoppeling  
H: 150 mm  
WW840005



**22**  
Plinthouder voor GC plaat en  
waterdicht steeldeck  
WW844001

## NOMENCLATUUR VOETSTUKKEN



**23**  
Afdichtingsmof schoen D  
Z2SYS814002



**24**  
Paaltje schoen D met isolatie



**25**  
Paaltje schoen D zonder  
isolatie





**Verdeeld door**

## Hekwerk op af te dichten plaat

**EVO®**

### NOMENCLATUUR BEVESTIGINGEN

**26**



**Zelftappende schroef 4,8x16 zeskant RVS - ZOSYSBVHF48016**

**27**



**Zelftappende schroef 4,8x25 zeskant RVS - ZOSYSBVHF48025**

**28**



**Zelftappende schroef 4,8x32 zeskant RVS  
ZOSYSBVHF48032**

**29**



**Verzonken zeskantschroef  
M08x10i DINI913  
ZOSYSBVI5ST002**

**30**



**Uiteinde zeskant**  
Voor assemblage van het hekwerk

**31**



**Koppelbegrenzer**  
DB CONTROL 5N.M



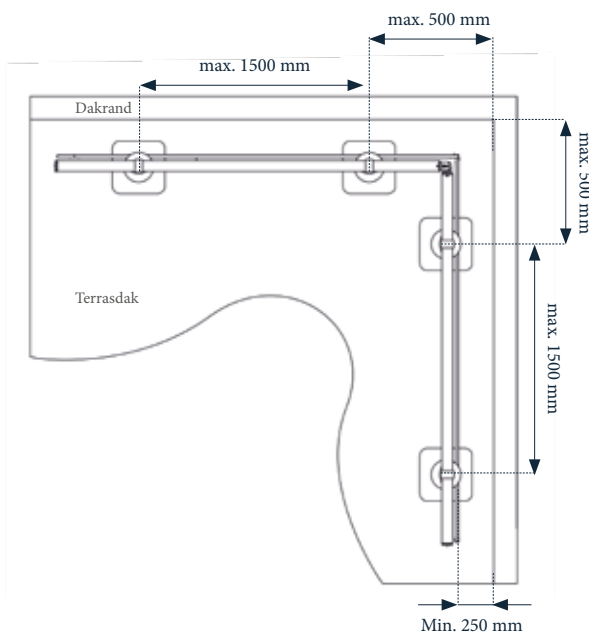
## Verdeeld door

# Hekwerk op af te dichten plaat

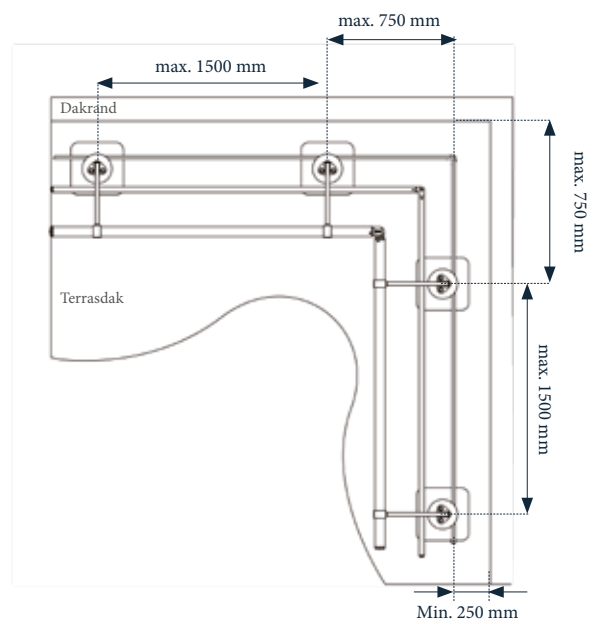
**EVO®**

## VOORBEELDEN VAN WERKTEKENINGEN

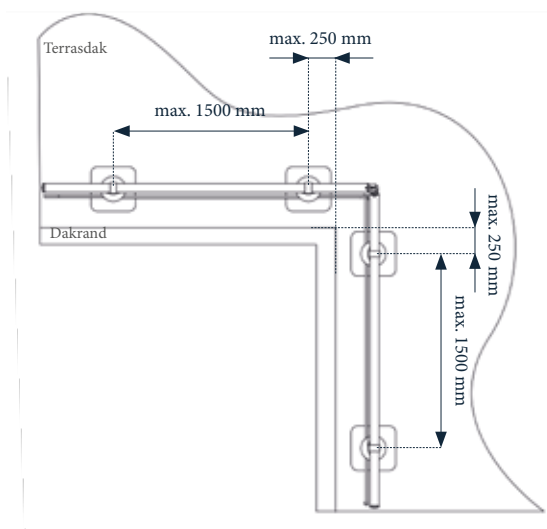
### Binnenhoek: recht hekwerk



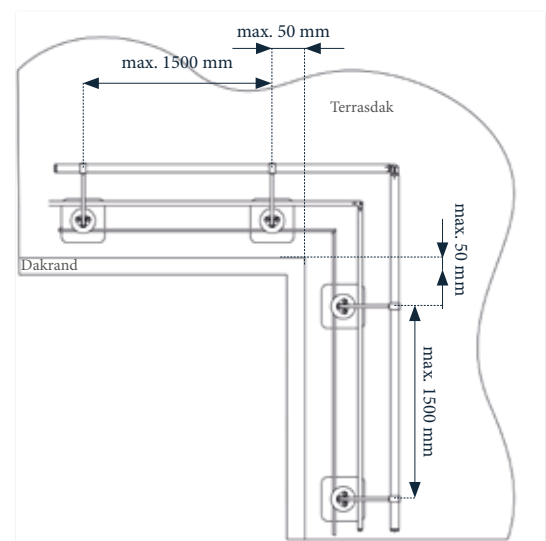
### Binnenhoek: hellend hekwerk



### Buitenhoek: recht hekwerk



### Buitenhoek: hellend hekwerk





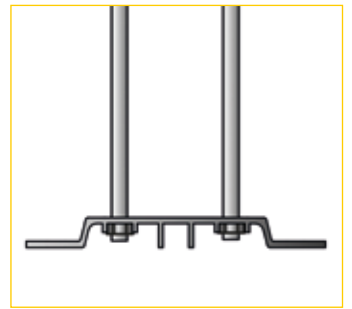
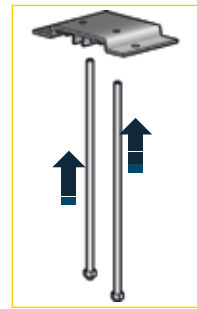
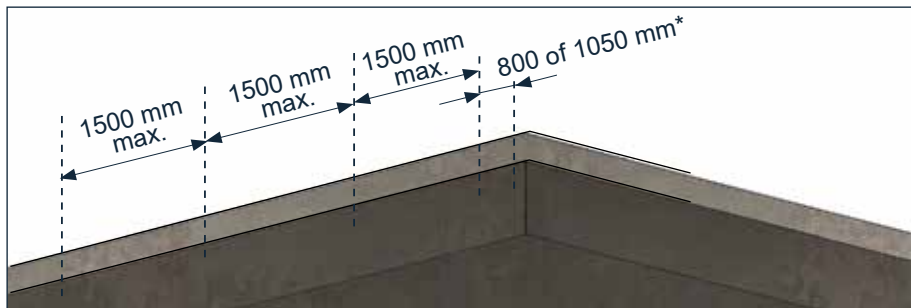
## Verdeeld door

# Hekwerk op af te dichten plaat

**EVO®**

## MONTAGE

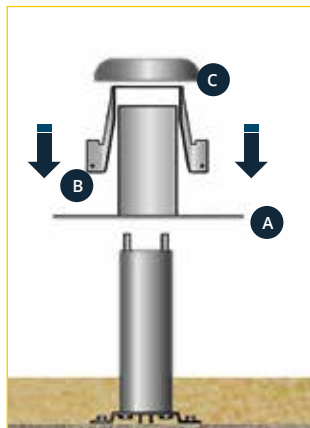
Voor de montage van het EVO®-hekwerk zijn minstens twee personen vereist. U start de installatie bij voorkeur ter hoogte van een hoek.



- 1 - Breng maximaal om de 1500 mm een markering aan. \*Voor de hoekafstand tussen de stijl en de rand van de dakrand verwijzen we naar de werktekening op de vorige pagina.
- 2 - Schuif de draadstangen op de bevestigingsplaat.



- 3 - Bevestig de bevestigingsplaten max. om de 1500 mm volgens de aanbevelingen, met chemische pluggen M10.
- 4 - Vooraleer uw isolatie te plaatsen, schuift u de buizen met de draadstangen in de 2 daartoe voorziene ronde delen.



- 5 - Zodra de isolatie is aangebracht, plaatst u de afdichtingsmof **A**, vervolgens de plinthouder **B** (indien plint) en de kraag **C**. U kunt uw omgezette rand realiseren.

- 6 - Tot slot schuift u de rubberen pakking op de draadstangen en vervolgens het voetstuk vlakke bevestiging. Bevestig het voetstuk met behulp van de 2 moeren H M10, correct gecombineerd met de rubberen sluitringen, de brede sluitringen, de sluitringen grower en de moerafdekkingen.



## Verdeeld door

# Hekwerk op af te dichten plaat

**EVO®**

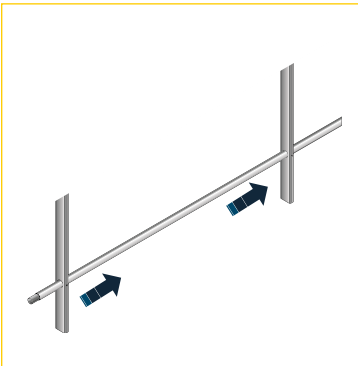
## MONTAGE

Versie 2: zonder mof

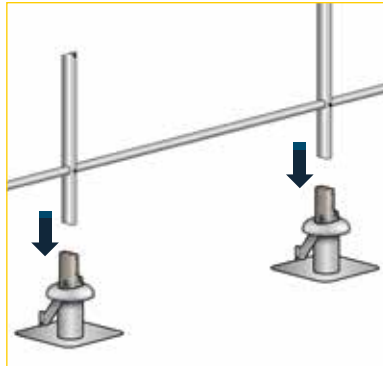


3 - De voetstukken schoen D zonder afdichtingsmof worden voorgemonteerd geleverd. Bevestig de schoenen D op de plaat max. om de 1500 mm volgens de aanbevelingen, met chemische pluggen M10 Chimfort KEM H M10 of mechanische pluggen van het type Baraco crack FM 75 M10.

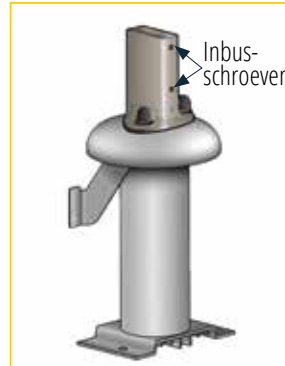
4 - Voer uw isolatie uit en tijdens uw omgezette rand herstelt u deze tot onder de kraag.



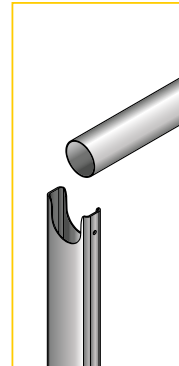
5 - Schuif een tussenleuning in 2 stijlen.



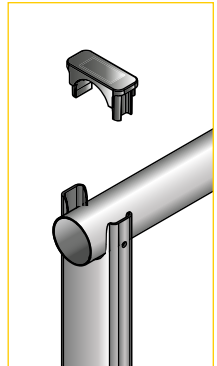
6 - Steek de stijlen in de voetstukken.



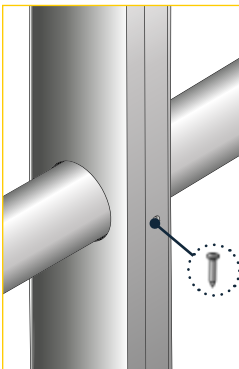
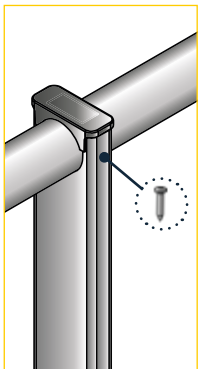
7 - Schroef de inbus-schroeven vast.



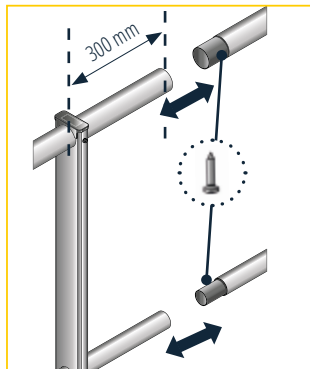
8 - Plaats de leuning op de stijlen.



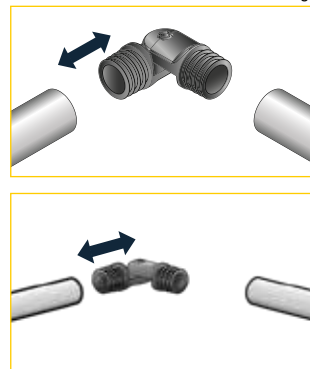
9 - Klik de EZclip op de bovenkant van de stijl.



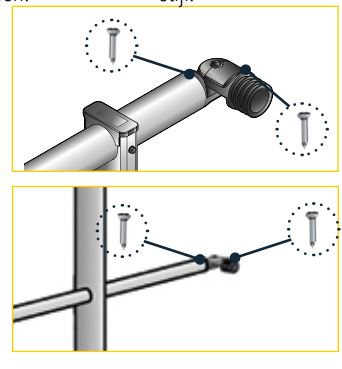
10 - Schroef de zelftappende schroeven 4,8x25 op de stijl ter hoogte van de leuning en de tussenleuning.



11 - Assembleer de leuningen en tussenleuningen van de gemonteerde stukken met schroeven 4,8x16.



12 - Steek de hoeken in de leuningen en de tussenleuningen.



13 - Bevestig de hoeken met de zelftappende schroeven 4,8x25.

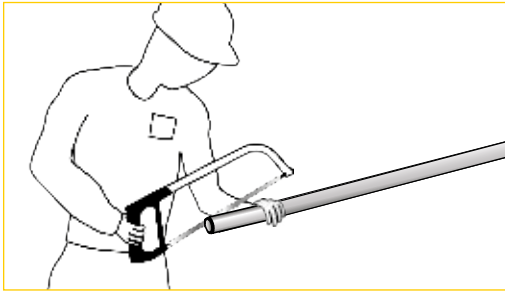


## Verdeeld door

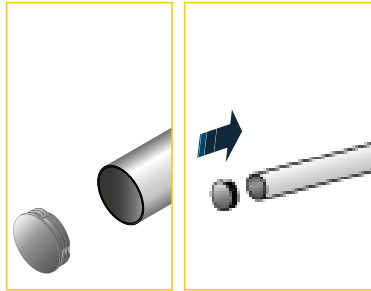
# Hekwerk op af te dichten plaat

**EVO®**

## MONTAGE

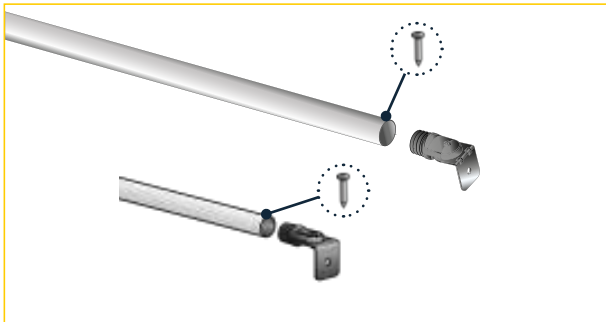


14 - Pas het laatste stuk aan door het versmalde overtollige gedeelte af te zagen.

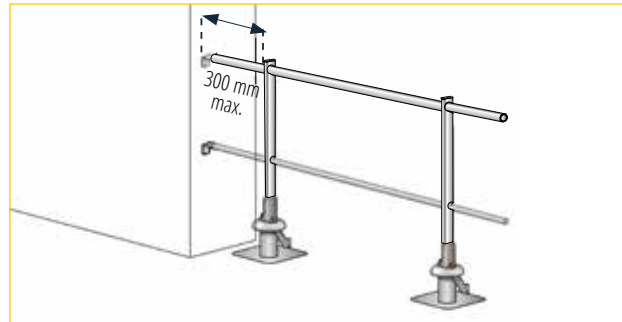


15 - Steek tot slot de doppen of de muureindstukken op de leuning en tussenleuningen.

## MONTAGE VAN DE MUUREINDSTUKKEN

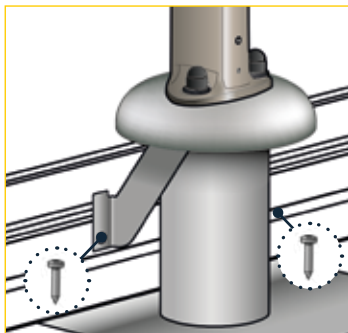


1 - Bevestig de muureindstukken met behulp van de zelftappende schroeven 4,8x25.

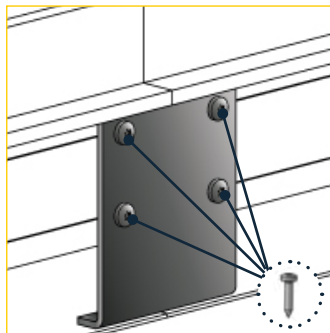


2 - Leef de max. afstand van 300 mm tussen de stijl en de muur na.

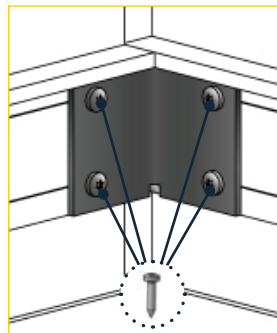
## MONTAGE VAN DE PLINT



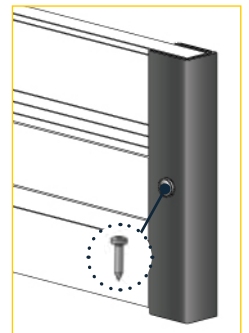
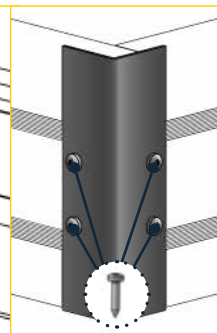
1 - Bevestig de plint op de houder met 2 zelftappende schroeven 4,8x16 (1 aan iedere kant van de houder).



2 - Verbind de plintelemten onderling met behulp van de plintkoppelingen met 4 zelftappende schroeven 4,8x16.



3 - Voor de hoeken bevestigt u de binnen- en buitenkoppelingen voor de plinthoek met 8 zelftappende schroeven 4,8x16.



4 - Tot slot bevestigt u de plintdoppen met 1 zelftappende schroef 4,8x16.